



V ELEVABLE 128 RPT



Manual de Fabricación

CORREDERA ELEVABLE 128-ELV RPT

ÍNDICE

LÍMITE DE EMPLEO	4	MECANIZADOS 128-ELV	65
FICHA TÉCNICA 128-ELV RPT	5	MONTAJE CORREDERA ELEVABLE	
ACCESORIOS 128-ELV RPT	6	Montaje de cortavientos	74
LISTADO DE PERFILES	10	Montaje de Tapas y Perfil de Cruce	75
PERFILES 128-ELV RPT (Escala 1:1)	11	Montaje de Cerraderos	76
PERFILES COMPLEMENTARIOS	17	Montaje de Herraje Elevable	76
NUDOS REPRESENTATIVOS	30	Colocación de las gomas en las hojas	78
FÓRMULAS DE CORTE Y SECCIONES		Montaje del patín guía superior	79
Marco 2 Carriles		Montaje de Perfil de 4 hojas	80
1 Hoja Elevable + 1 Hoja Fija	39	Montaje de Kit de carros para 440 Kg.	81
2 Hojas Elevables	41	Montaje del muelle de asistencia a la cremona	82
2 Hojas Corredera en Línea	43	Colocación del tope de hoja	83
2 Hojas, 1 Hoja Elevable + 1 Hoja Corredera	45	Montaje de Hoja Fija	84
3 Hojas, 2H Elevables + 1H Fija	47	Montaje en obra	85
3 Hojas, 1H Elevable + 2H Fijas	49	Recomendaciones de Uso y Mantenimiento	86
4 Hojas, 2H Elevables + 2H Fijas	51	TABLAS DE AJUNQUILLAMIENTO	
Marco 3 Carriles		Tabla ajunquillamiento de la hoja	89
3 Hojas Elevables	53	Tabla ajunquillamiento del marco fijo	90
3 Hojas, 2 Hojas Elevables + 1 Hoja Corredera	55		
6 Hojas Elevables	57		
6 Hojas, 2H Elevables + 2H Correderas+ 2H Fijas	59		
Marco 4 Carriles			
4 Hojas Elevables	61		
8 Hojas Elevables	63		



Las páginas marcadas con este símbolo se refieren a Corredera en Línea.



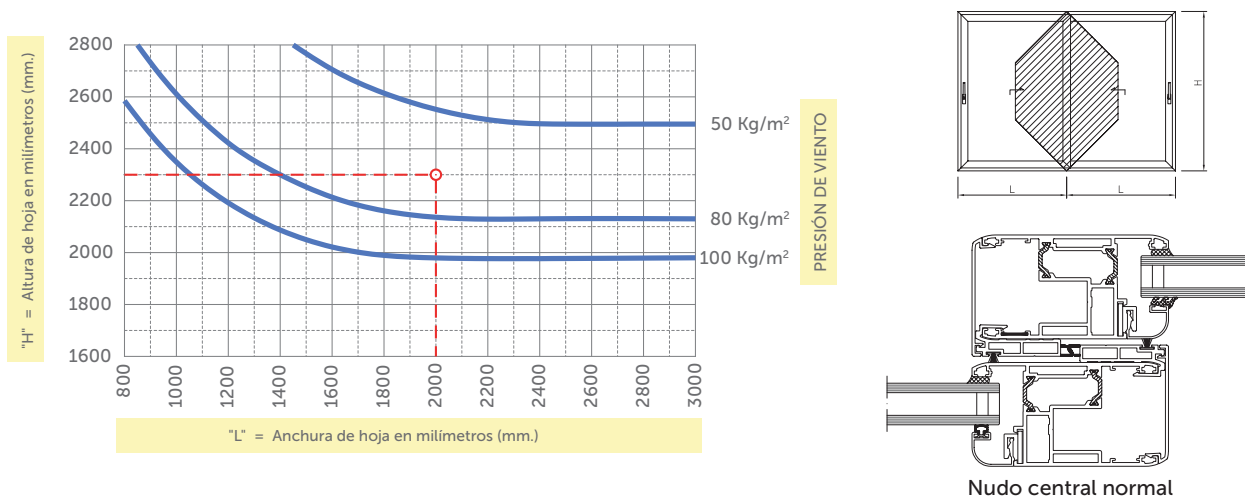
Si desea información adicional, consulte a Oficina Técnica.

LÍMITE DE EMPLEO

RANGO DE APLICACIÓN		
ANCHURA DE HOJA	Mínimo	720 mm.
	Máximo	3.350 mm. / *4.000 mm.
ALTURA DE HOJA	Mínimo	1.190 mm.
	Máximo	2.700 mm. / **3.300 mm.
PESO MÁXIMO DE HOJA		330 KG. / *440 KG.
MEDIDAS POR CADA HOJA		
*Con el Kit para 440 Kg. - **Con alargador de cremona.		

Diagrama límite de empleo de ventana corredera en función de las cargas de viento.

Este diagrama está basado en las siguientes hipótesis; se estima que la presión de viento se ejerce repartida proporcionalmente con una distribución trapezoidal, perpendicular a los perfiles del nudo central según esquema, para una flecha máxima admisible de L/200 ó máximo 15 mm.



EJEMPLO: Supongamos que tenemos una hoja de 2000 x 2300 y sobre la hoja se ejerce una presión de viento de 50 Kg/m².

Como el punto de coincidencia de la tabla está por debajo de la curva de 50 Kg/m², la ventana es válida con un nudo central normal.

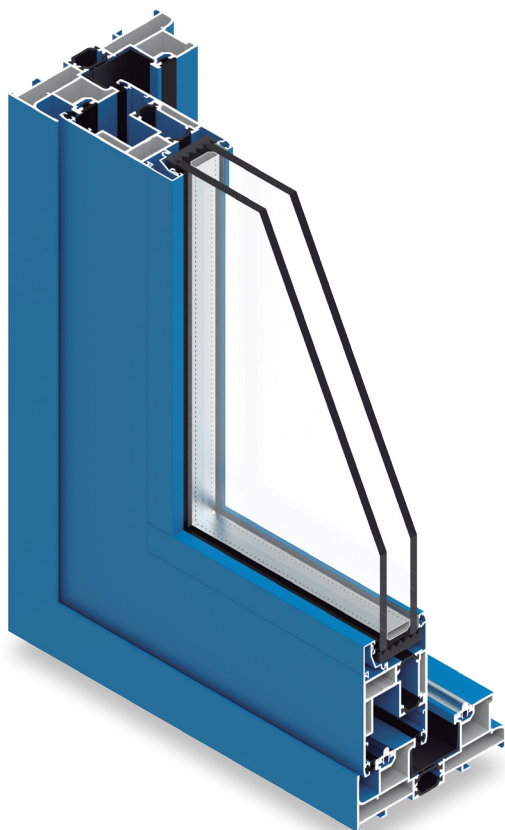
Los tamaños de hoja por debajo de la curva, cumplen las necesidades estáticas.

- Este diagrama es a título orientativo, se recomienda realizar el cálculo estático para cada obra atendiendo a las particularidades de la misma.
- Verificar también que la flecha del perfil sea compatible con el vidrio empleado, y que el peso de la hoja no sobrepase los 330 Kg. (440 Kg. con el kit de carros).

NOTA: 50 Kg/m² ≈ 500 pascales ≈ 103 Km/h

FICHA TÉCNICA

CORREDERA ELEVABLE 128-ELV



CARACTERÍSTICAS

Sistema de puerta corredera elevable con rotura de puente térmico, para grandes dimensiones y pesos, con un diseño moderno que compagina la funcionalidad con elevadas prestaciones mecánicas y térmicas.

- Rotura de puente térmico en hoja con poliamida de 18,6 mm. y en marco con poliamida de 24 mm.
- Sistema de elevadas prestaciones que permite la colocación de hojas con un peso de hasta **440 kg.**, consiguiendo la Máxima Luz con el mínimo perfil.
- Dimensiones base del sistema:
 - Marco: anchura 128 mm.
 - Hoja: anchura 55 mm.
- Espesor general de los perfiles de 2 mm.
- Sistema perimetral en marco y hoja (reducción de Stock).
- Espesor máximo de vidrio de 40 mm.
- Juntas de estanqueidad en EPDM.
- Carril de rodadura intercambiable de aluminio anodizado.
- Fijaciones a obra ocultas.
- Posibilidad de apertura de 2, 3, 4 y 6 hojas en 2, 3 y 4 carriles.



ENSAYOS

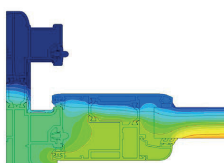
AIRE	AGUA	VIENTO	ACÚSTICO
4	7A	C3	37 (-1; -3) dB

Ensayos Aire, Agua, Viento, realizados por Ensatec con nº 211.919 para una puerta de 3.000 x 2.300 mm. de 2H. Ensayo acústico realizado por Ensatec con n.º 240.698.

ENSAYOS DE AIRE, AGUA Y VIENTO ACREDITADOS POR:



TRANSMITANCIA TÉRMICA



Isotermas

$U_{\text{Marco-Hoja}} = 3,94 \text{ w/m}^2\text{°k}$ Según UNE-EN-ISO-10077-2

$U_{\text{Nudo Central}} = 3,74 \text{ w/m}^2\text{°k}$ Según UNE-EN-ISO-10077-2

$U_{\text{Ventana}} = 2,56 \text{ w/m}^2\text{°k}$ Para una ventana de 3 x 2,3 m. con vidrio $U_g = 2,0 \text{ w/m}^2\text{°k}$

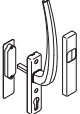
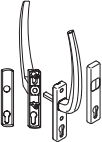

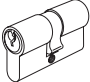


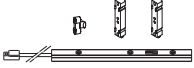
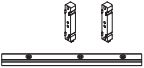
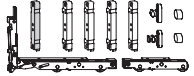
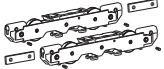
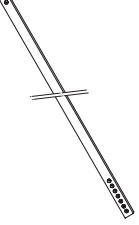


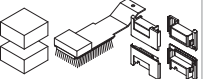
$U_{\text{Ventana}} = 1,79 \text{ w/m}^2\text{°k}$ Para una ventana de 3 x 2,3 m. con vidrio $U_g = 1,0 \text{ w/m}^2\text{°k}$

Cumple con el C.T.E.* en las zonas climáticas:

A	B	C	D	E
2,7	2,3	2,1	1,8	1,8

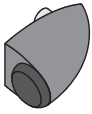
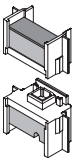
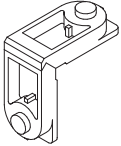
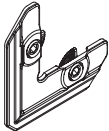

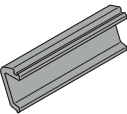
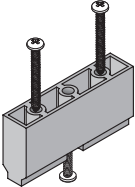
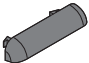
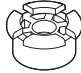
*En función de la transmitancia del Vidrio.

ACCESORIOS ESPECÍFICOS PARA CORREDERA ELEVABLE

IMAGEN	CÓDIGO	DENOMINACIÓN	OBSERVACIONES	E*	C*
	25255GS	Manilla interior con uñero exterior.	Blanco Negro Inox Plata	●	
	25256GS	Manilla doble para bombillo.		●	
	25258GS	Uñero exterior		●	
	25259	Bombillo de 40/50.		●	
	25261	Cremona para alturas de hoja de 1190 a 1800.	SOLO PARA VENTANAS (Cota Cremona = 409 mm.)	●	
	25260	Cremona para alturas de hoja de 1801 a 2100.		●	
	25278	Cremona para alturas de hoja de 2101 a 2400.		●	
	25262	Cremona para alturas de hoja de 2401 a 2700.	Para hojas de mayor altura, utilizar el alargador de cremona.	●	
	25294	Muelle de asistencia a la cremona.	Para hojas de 180 Kg. o superior.	●	
	25293	Kit alargador de cremona con cierre.		●	
	25292	Kit alargador de cremona sin cierre.		●	
	25263	Kit y carro de ruedas Elevable.	Incluye tornillería.	●	
	25287	Kit de carros para 440 KG.	Incluye tornillería.	●	
	25264	Unión de carros para anchuras de hoja de 720 a 1.500 mm.		●	
	25265	Unión de carros para anchuras de hoja de 1.501 a 2.000 mm.		●	
	25266	Unión de carros para anchuras de hoja de 2.001 a 2.500 mm.		●	
	25267	Unión de carros para anchuras de hoja de 2.501 a 3.350 mm.		●	
	25268	Cerradero adicional.	Tornillos incluidos.	●	
	25269	Cierre inferior para 4 hojas.		●	
	25271	Kit tapas más cortavientos.		●	


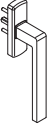




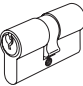
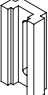
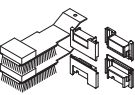

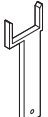
* E: Accesorios para Elevable - C: Accesorios para Corredera en Línea.

ACCESORIOS COMUNES CORREDERA ELEVABLE Y EN LÍNEA

IMAGEN	CÓDIGO	DENOMINACIÓN	OBSERVACIONES	E*	C*
	25270	Tope sobre hoja.	Consultar montaje.	●	●
	25279	Juego de tapas perfil 4 hojas.		●	●
	25272	Escuadra bulones 25x12.	Para marco y hoja.	●	●
	24301	Escuadra de alineamiento.	Para la hoja.	●	●
	25213	Escuadra de alineamiento inox.	Para la hoja.	●	●
	25273	Patin para hoja elevable.	Se colocan 2 uds. por hoja.	●	●
	25274	Taco para hoja fija.	Tornillos incluidos.	●	●
	25275	Tapa desagüe con deflector.		●	●
	25277	Válvula de desagüe.		●	●

* E: Accesorios para Elevable - C: Accesorios para Corredera en Línea.

ACCESORIOS ESPECÍFICOS PARA CORREDERA EN LÍNEA

IMAGEN	CÓDIGO	DENOMINACIÓN	OBSERVACIONES	E	C
	25115	Maneta + tornillos.	Lacado Blanco Lacado Negro		●
	24219	Maneta Kora escudo grande			●
	25025	Conjunto Maneta Interior/Exterior.	Lacado Blanco Lacado Negro		●
	25026	Maneta tirador			●
	25118	Manilla plana.	Lacado Blanco Lacado Negro		●
	25280	Multipunto 2 puntos, E-15, L=1000			●
	25281	Multipunto 3 puntos, E-15, L=1800			●
	25019	Multipunto 4 puntos, E-15, L=1800 Con Cerradura			●
	20572	Bombillo de seguridad 40/50			●
	25283	Calce de apoyo.	Para apoyo del cierre multipunto.		●
	25290	Kit tapas + Cortavientos para Corredera en Línea.			●
	25285	Rueda tándem Corredera en Línea.	Hasta 200 kg. por hoja (Con 2 ruedas tándem)		●
	25291	Patín Superior Corredera en Línea.			●

* **E:** Accesorios para Elevable - **C:** Accesorios para Corredera en Línea.

GOMAS Y BURLETES

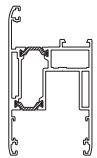
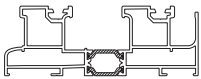



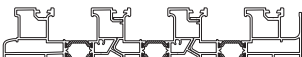
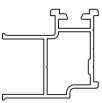





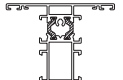
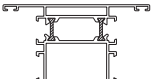
IMAGEN	CÓDIGO	DENOMINACIÓN	OBSERVACIONES	E*	C*
	25253	Goma cierre de Hoja.	Rollo de 100 mts.	●	
	25252	Goma Marco elevable.	Rollo de 100 mts.	●	●
	20796	Burlete cruce central Fin-Seal 7 x 6.	Rollo de 350 mts.	●	●
	24323	Goma acristalar burbuja.	Rollo de 250 mts.	●	●
	24075PZ	Grapa sujeción junquillo curvo.		●	●
	20797	Burlete para hoja 7 x 8 New Film	Rollo de 450 mts.		●
	23002	Cordón celular 20 x 10.	Unión de Marcos 20 mts.	●	●

ÚTILES

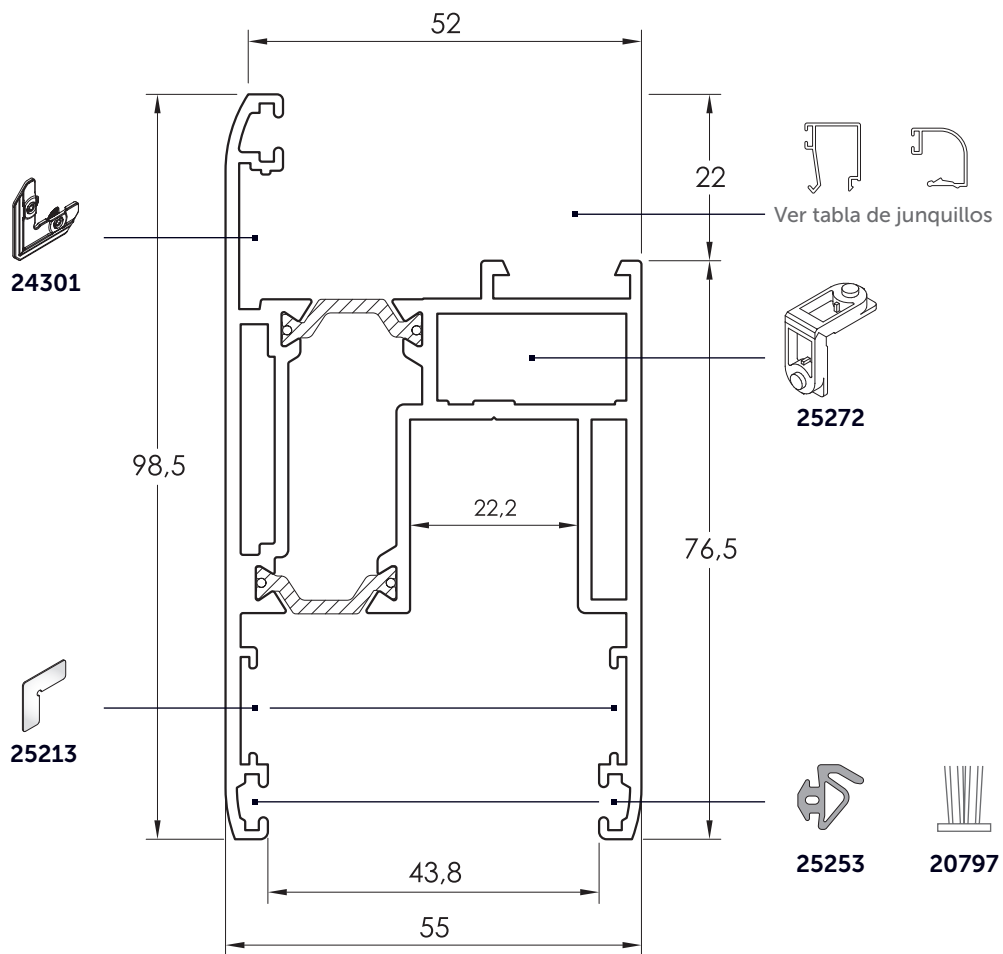
IMAGEN	CÓDIGO	DENOMINACIÓN	OBSERVACIONES	E*	C*
	21302	Troquel Corredera Elevable IT-128-ELV		●	●
	21346	Fresas para travesaño de hoja.		●	●
	21302PM	Plantilla para mecanizado de Hoja		●	
	21302IT	Cuchilla y sufridera.	Para colocar en el troquel y realizar los mecanizados E y F en marco de 3 carriles.	●	●

* E: Accesorios para Elevable - C: Accesorios para Corredera en Línea.

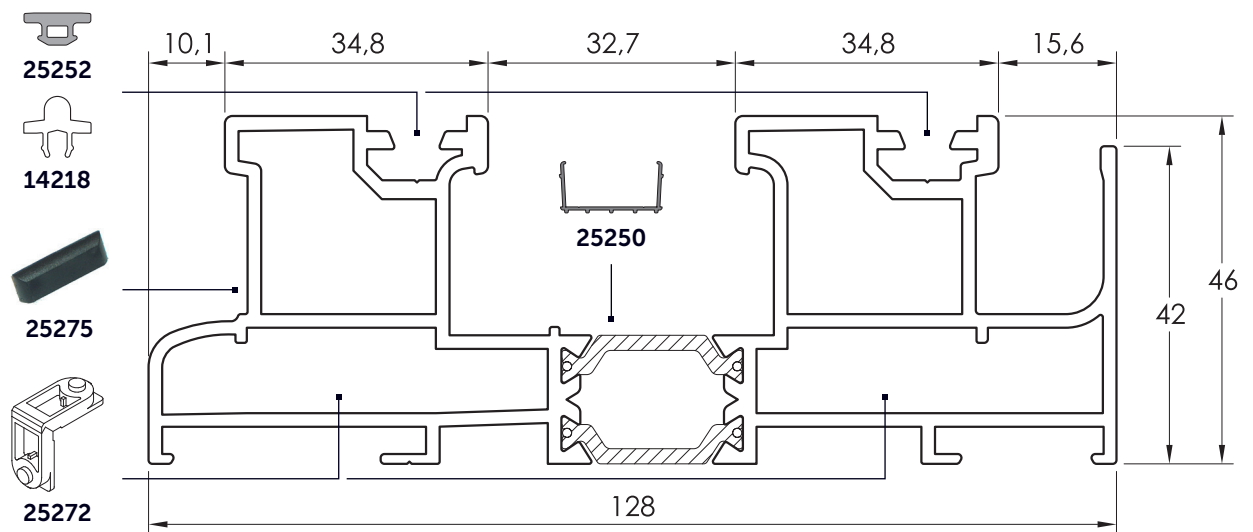
LISTADO DE PERFILES

PLANO	CÓDIGO	DESCRIPCIÓN
	14215	Hoja corredera elevable Barras a 6.500 mm.
	14210	Marco corredera elevable Barras a 6.500 mm.
	14230	Marco fijo corredera elevable (Combina con IT-65 RPT) Barras a 6.500 mm.
	14214	Marco 3 carriles exterior
	14213	Marco 3 carriles interior Barras a 6.500 mm.
	14214 14212 14213	Marco 3 carriles exterior Marco multi carril Marco 3 carriles interior Barras a 6.500 mm.
	14235	Perfil 4 hojas
	14218	Carril de rodadura Barras a 6.500 mm.
	14216	Perfil de cruce
	14219	Babero superior
	25250	U de PVC para marco Barras a 6.500 mm.
	25251	Enganche central de PVC y goma
	16510	Travesaño de 52 x 72 (Para la hoja)
	16525	Pilastra de 52 x 97 (Para la hoja)

PERFILES CORREDERA ELEVABLE 128-ELV RPT

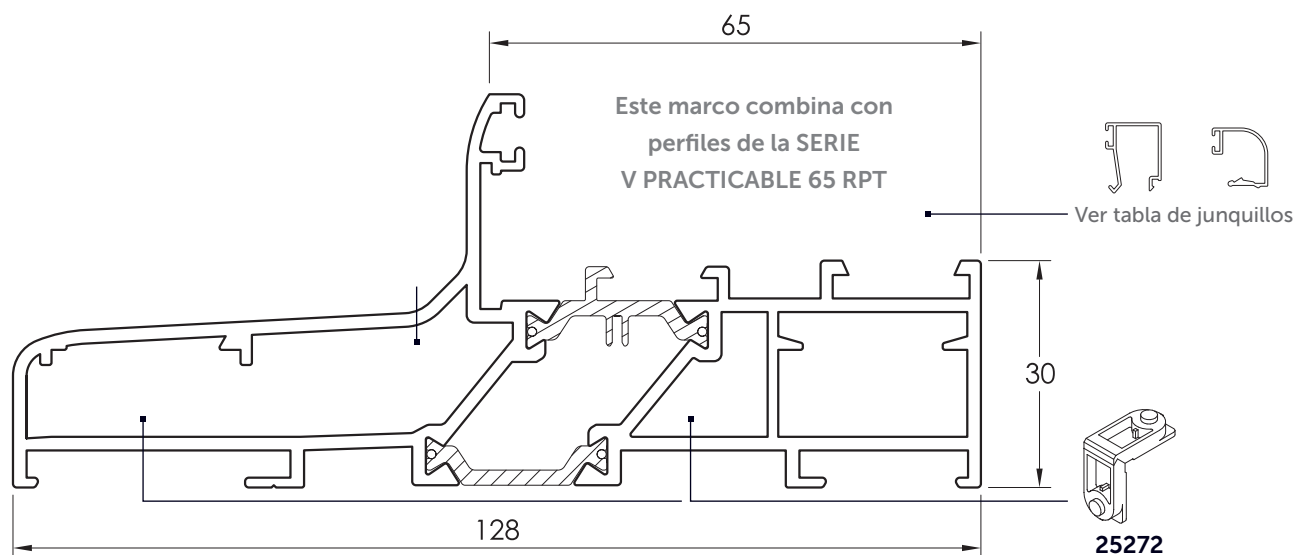


14215
HOJA CORREDERA ELEVABLE



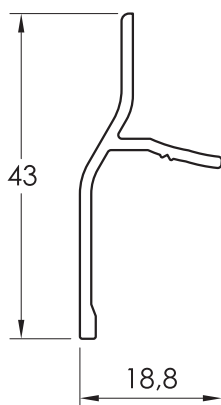
14210
MARCO CORREDERA ELEVABLE

PERFILES CORREDERA ELEVABLE 128-ELV RPT



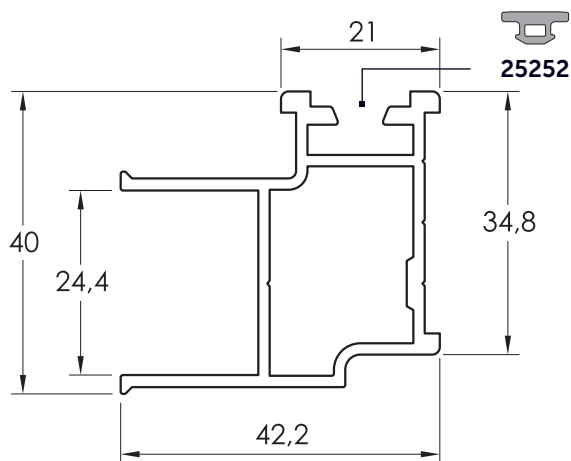
14230

MARCO FIJO CORREDERA ELEVABLE



14219

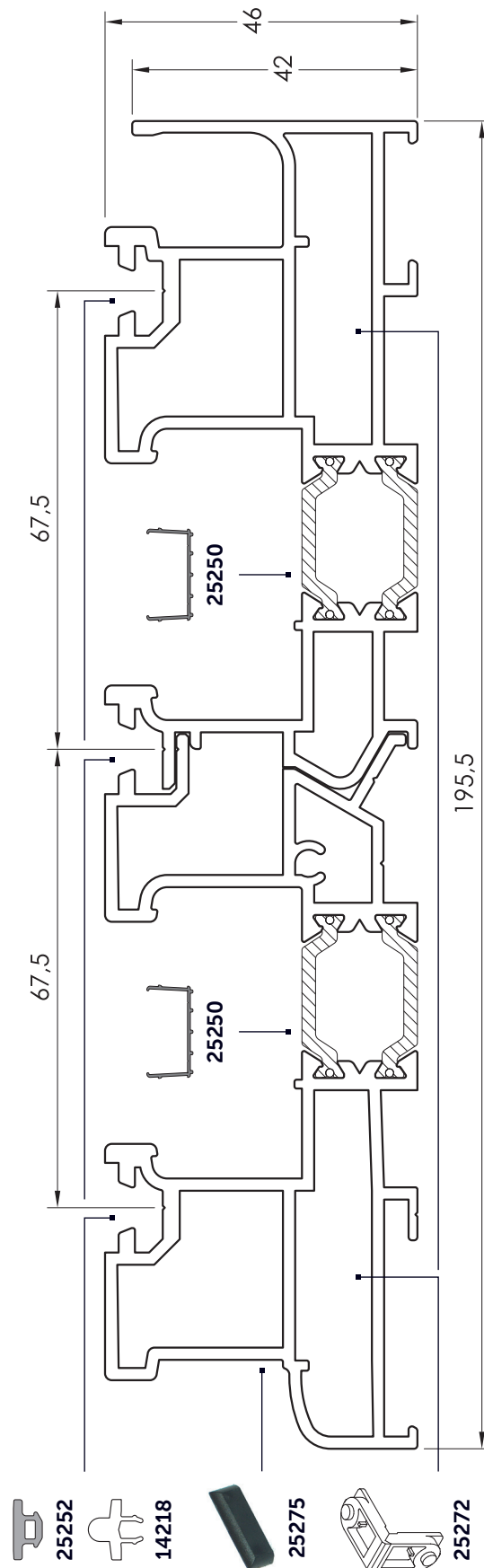
BABERO SUPERIOR



14235

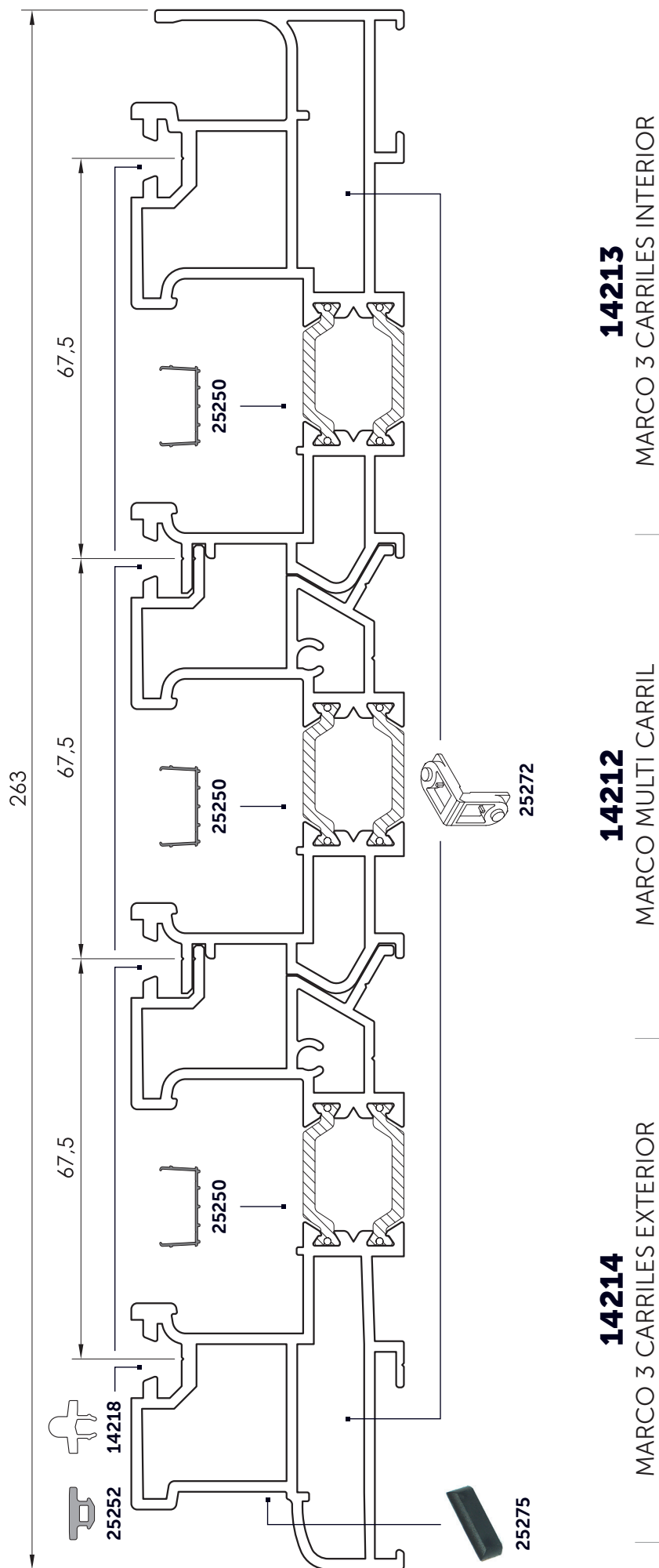
PERFIL 4 HOJAS

PERFILES CORREDERA ELEVABLE 128-ELV RPT



14213
MARCO 3 CARRILES INTERIOR

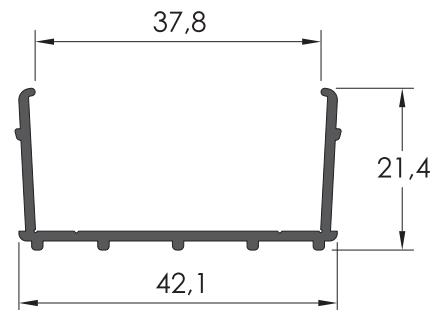
14214
MARCO 3 CARRILES EXTERIOR



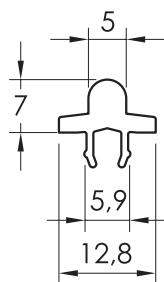
PERFILES CORREDERA ELEVABLE 128-ELV RPT



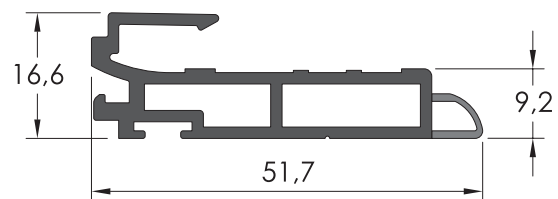
14216
PERFIL DE CRUCE



25250
"U" DE PVC PARA MARCO

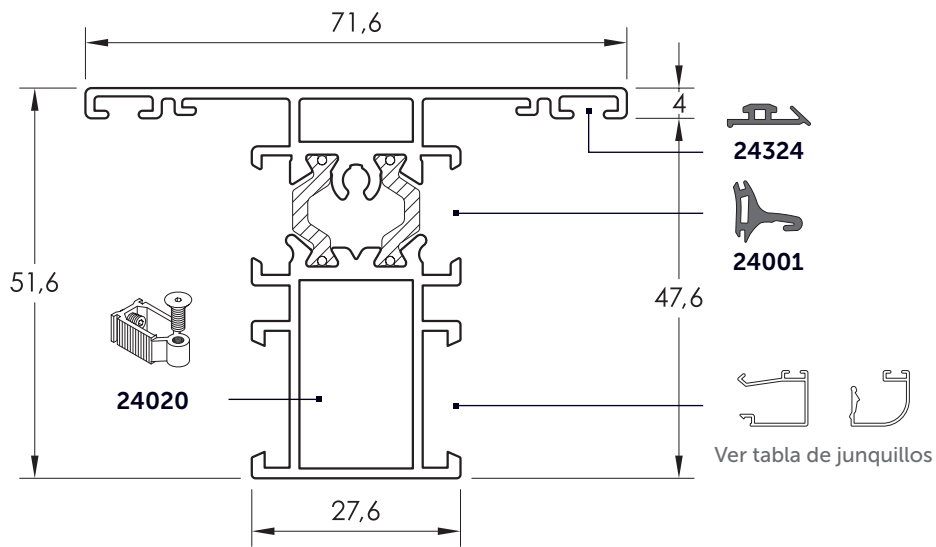


14218
CARRIL DE RODADURA



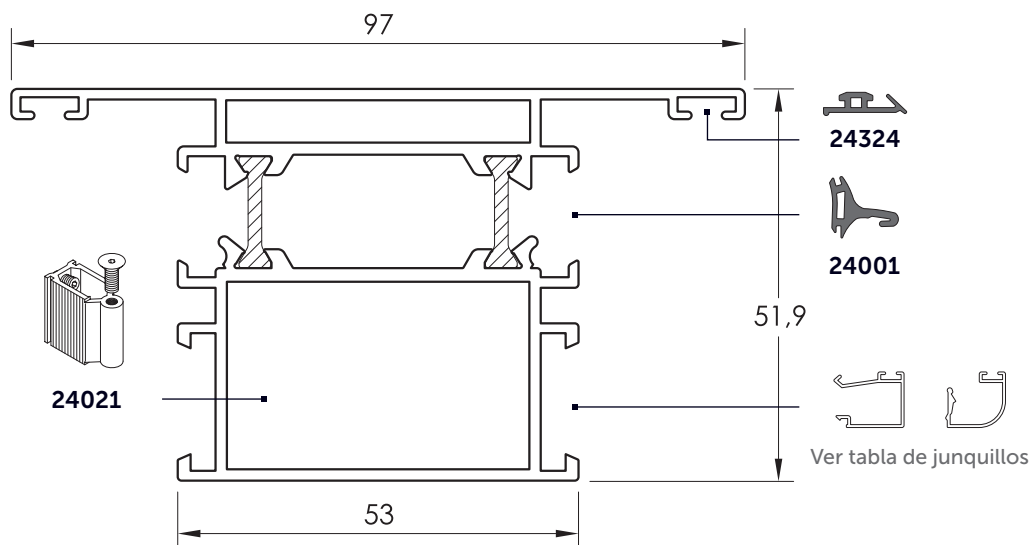
25251
ENGANCHE CENTRAL DE PVC Y GOMA

PERFILES CORREDERA ELEVABLE 128-ELV RPT



16510

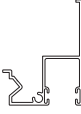


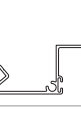
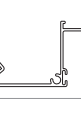




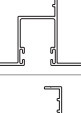
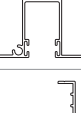


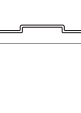
PILASTRA DE 52 x 72 (PARA LA HOJA)



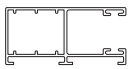

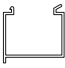

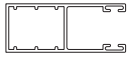

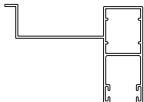








16525

PILASTRA DE 52x97 (PARA LA HOJA)



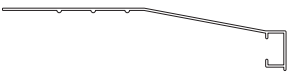

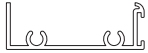








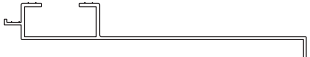
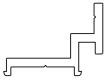

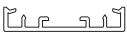
PERFILES COMPLEMENTARIOS

PLANO	CÓDIGO	DESCRIPCIÓN
	63641	Guía monoblock de 40 Sin Stock. Consultar disponibilidad.
	63643	Guía monoblock de 45
	63644	Guía monoblock de 55
	63645	Guía monoblock de 55
	65041	Guía monoblock de 60
	10672	Guía monoblock de 75
	64996	Guía monoblock de 78 Sin Stock. Consultar disponibilidad.
	10651	Guía monoblock de 95
	10674	Guía monoblock de 115
	63654	Guía monoblock de 55 + Solapa
	65061	Guía monoblock de 60 + Solapa
	63664	Guía monoblock de 75 + Solapa
	10652	Guía de 55x22 Sin Stock. Consultar disponibilidad.
	10666	Guía doble de 70x55








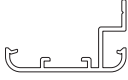
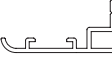



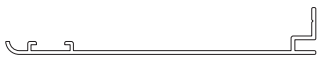

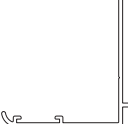
PERFILES COMPLEMENTARIOS

PLANO	CÓDIGO	DESCRIPCIÓN
	60640	Guía monoblock de 53 x 25
	10690	Guía monoblock de 53x32
	10691	Suplemento guía de 20 mm.
	60650	Suplemento guía de 40 mm.
	10662	Guía monoblock de 53 x 21
	10669	Guía doble de 109 x 22 Sin Stock. Consultar disponibilidad.
	63642	Guía de 70 mm.
	10659	Guía pala lateral de 120 mm.
	10660	Guía pala centrada de 120 mm.
	16592	Guía RPT de persiana de 160 mm.
	16074	Alargadera de 65 mm.
	61135	Alargadera de 75 mm. Sin Stock. Consultar disponibilidad.
	16076	Alargadera de 90 mm.
	61485	Alargadera de 90 mm. Sin Stock. Consultar disponibilidad.
	16075	Alargadera de 116 mm.

PERFILES COMPLEMENTARIOS

PLANO	CÓDIGO	DESCRIPCIÓN
	64174	Alargadera de 116 mm.
	64899	Alargadera de 138 mm. Sin Stock. Consultar disponibilidad.
	60061	Alféizar 250 mm. Sin Stock. Consultar disponibilidad.
	10670	Cortavientos de 20 mm.
	70273	Cortavientos de 46 mm.
	10673	Cortavientos de 70 mm.
	16060	Vierteaguas de hoja
	16066	Pletina falleba de aluminio
	10421	Premarco de 36 mm. Barras a 6.500 mm.
	10422	Premarco de 50 mm. Barras a 6.500 mm.
	60021	Premarco de 36 (1,1) Barras a 6.500 mm.
	60011	Premarco de 50 (1,1) Barras a 6.500 mm.
	10460	Premarco de 145 mm. Barras a 6.500 mm.
	10463	Premarco de 160 mm. Barras a 6.500 mm.
	10321	Soporte solapa en barra (sin mecanizados)
	10320	Solapa de 40 mm.
	63400	Solapa Recta de 40 mm. Barras a 6.500 mm.

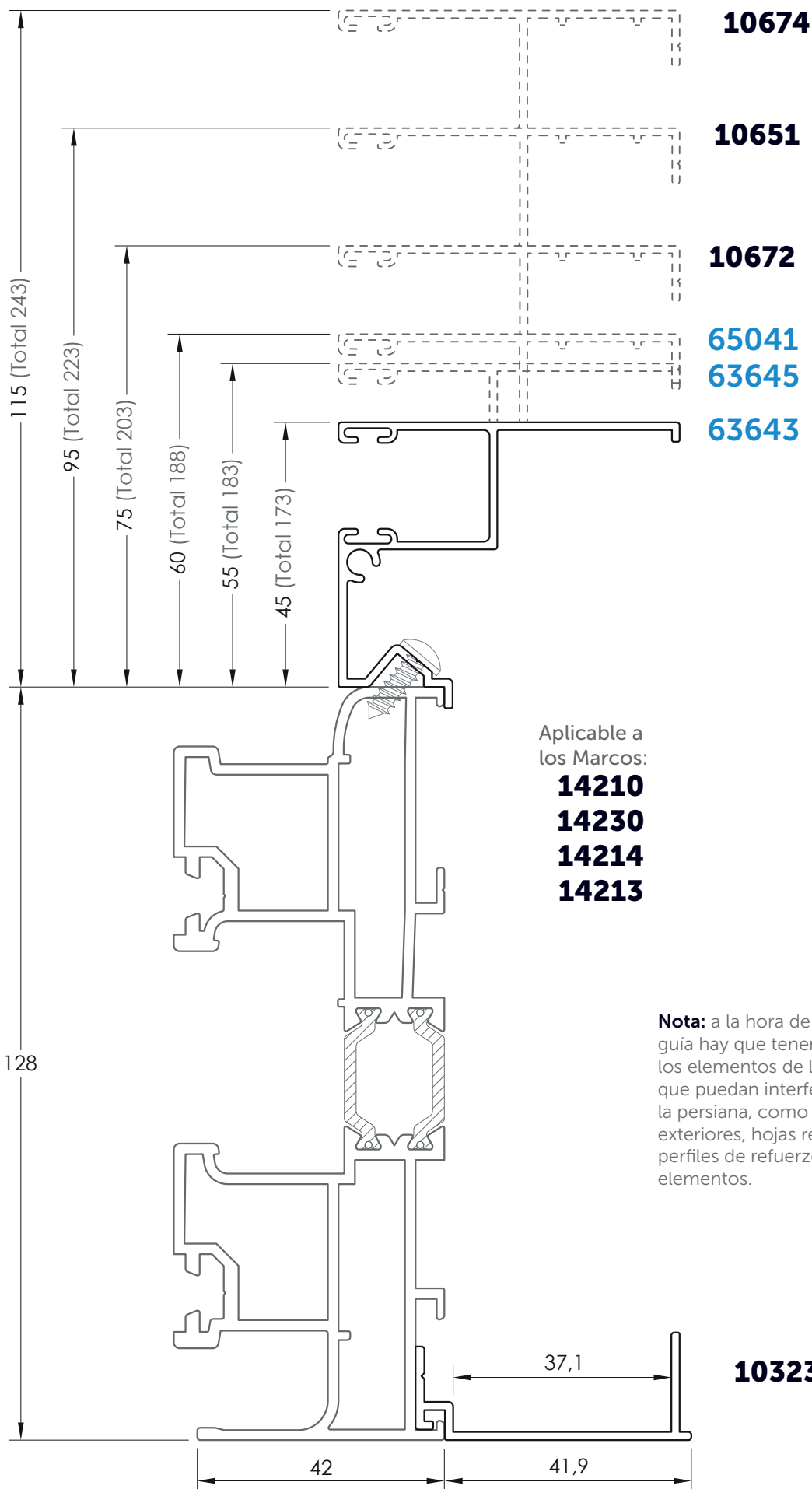
PERFILES COMPLEMENTARIOS

PLANO	CÓDIGO	DESCRIPCIÓN
	63495	Solapa de 50 mm.
	63474	Solapa Recta de 50 mm. Sin Stock. Consultar disponibilidad.
	63497	Solapa de 70 mm.
	60067	Solapa Recta de 50 mm.
	60068	Solapa Recta de 75 mm.
	60069	Soporte solapa en barra (sin mecanizados)
	10303	Solapa de 26 mm.
	10322	Solapa de 40 mm.
	60467	Solapa de 37,5 mm. Sin Stock. Consultar disponibilidad.
	10307	Solapa de 49 mm.
	10304	Solapa de 74 mm.
	60466	Solapa de 85 mm. Sin Stock. Consultar disponibilidad.
	10308	Solapa de 114 mm.
	64673	Solapa de 40 mm. para Guía.
	64674	Solapa inferior de 40 mm. con pata.

PERFILES COMPLEMENTARIOS

PLANO	CÓDIGO	DESCRIPCIÓN
	10305	Solapa inferior de 40 mm. Lisa.
	64683	Solapa inferior de 40 mm.
	10306	Solapa de 40 mm.
	10327	Solapa de 60 mm.
	10317	Solapa de 85 mm.
	10323	Acople recogedor IT-61HO/72HO/65/71/75 RPT, IT-61CR-EVO e IT-128-ELV
	10370	Perfil de refuerzo 50 x 65 Sin Stock. Consultar disponibilidad.
	11930	Tapa refuerzo 50 x 15

GUÍAS + ACOPLE RECOGEDOR

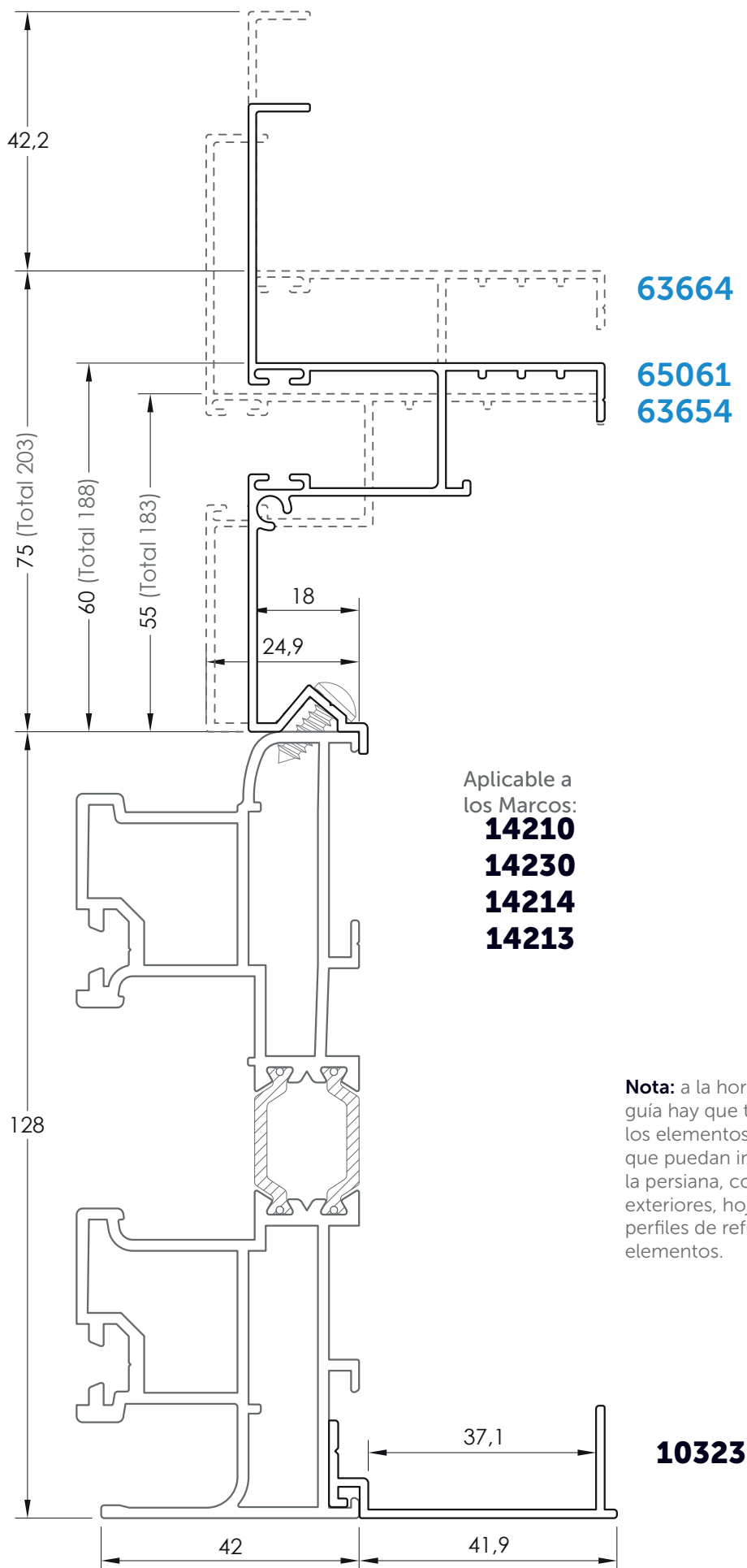


Aplicable a los Marcos:

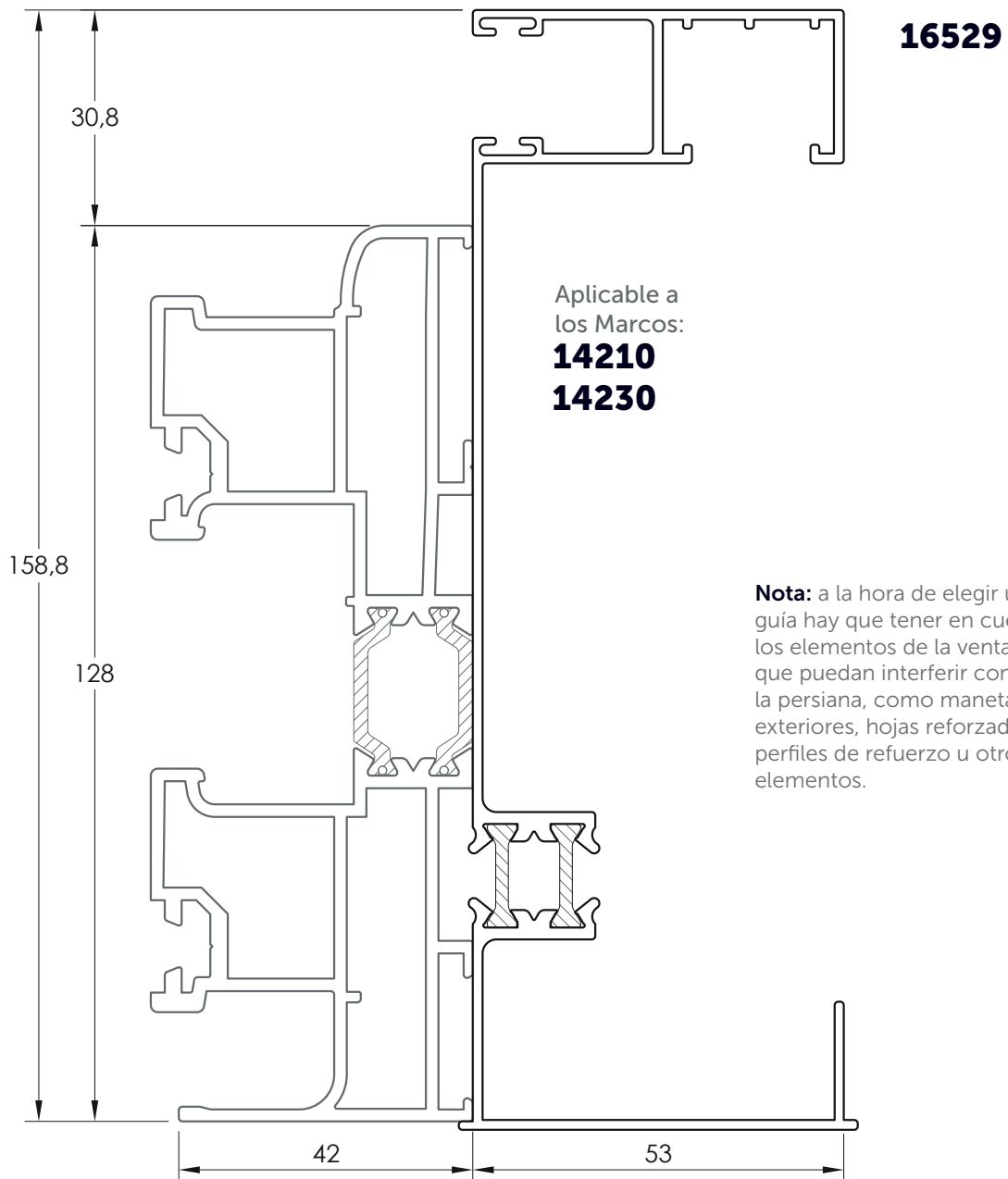
- 14210**
- 14230**
- 14214**
- 14213**

Nota: a la hora de elegir una guía hay que tener en cuenta los elementos de la ventana que puedan interferir con la persiana, como manetas exteriores, hojas reforzadas, perfiles de refuerzo u otros elementos.

GUÍAS CON SOLAPA + ACOPLE RECOGEDOR



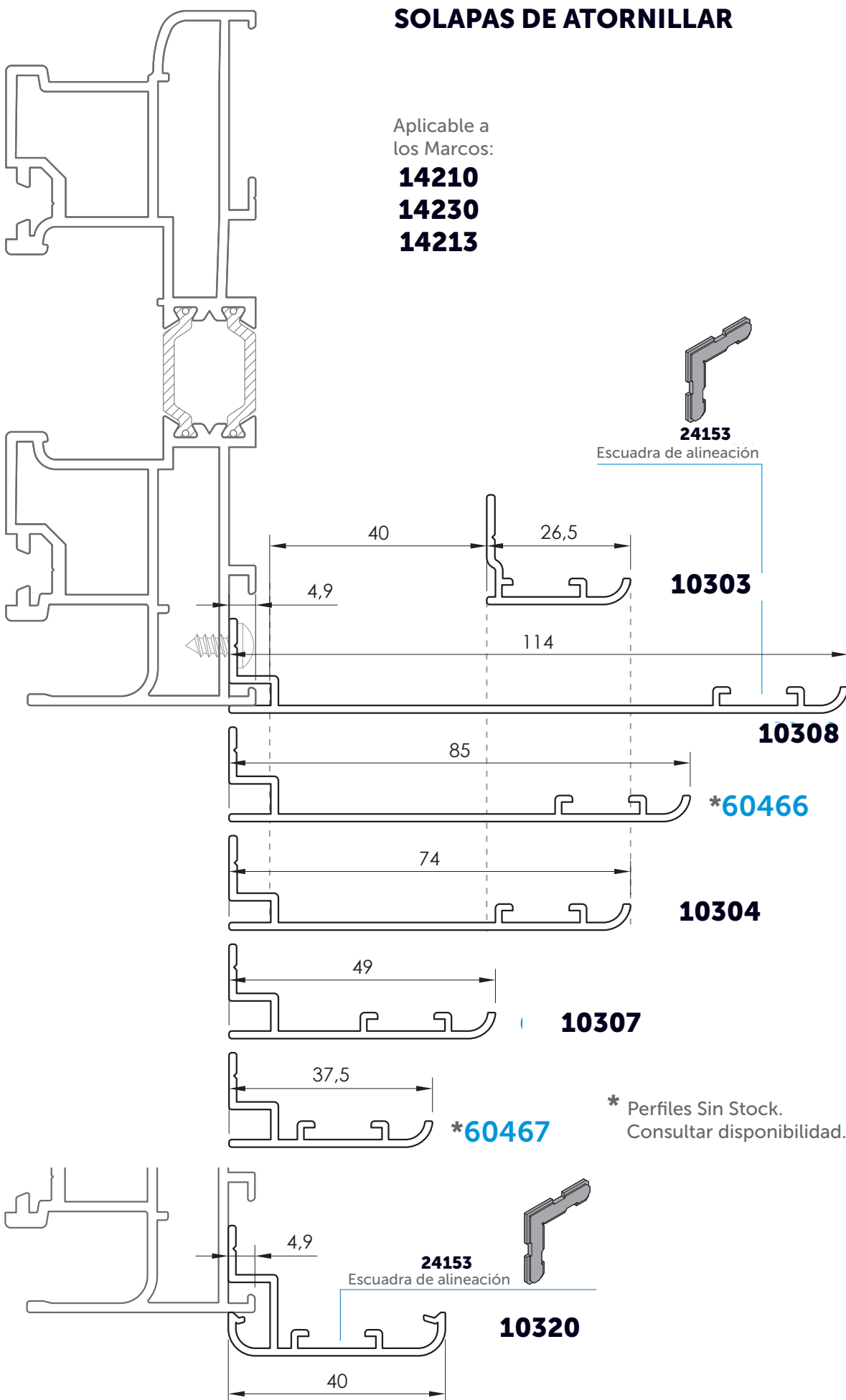
Nota: a la hora de elegir una guía hay que tener en cuenta los elementos de la ventana que puedan interferir con la persiana, como manetas exteriores, hojas reforzadas, perfiles de refuerzo u otros elementos.

GUÍAS CON RPT

SOLAPAS DE ATORNILLAR

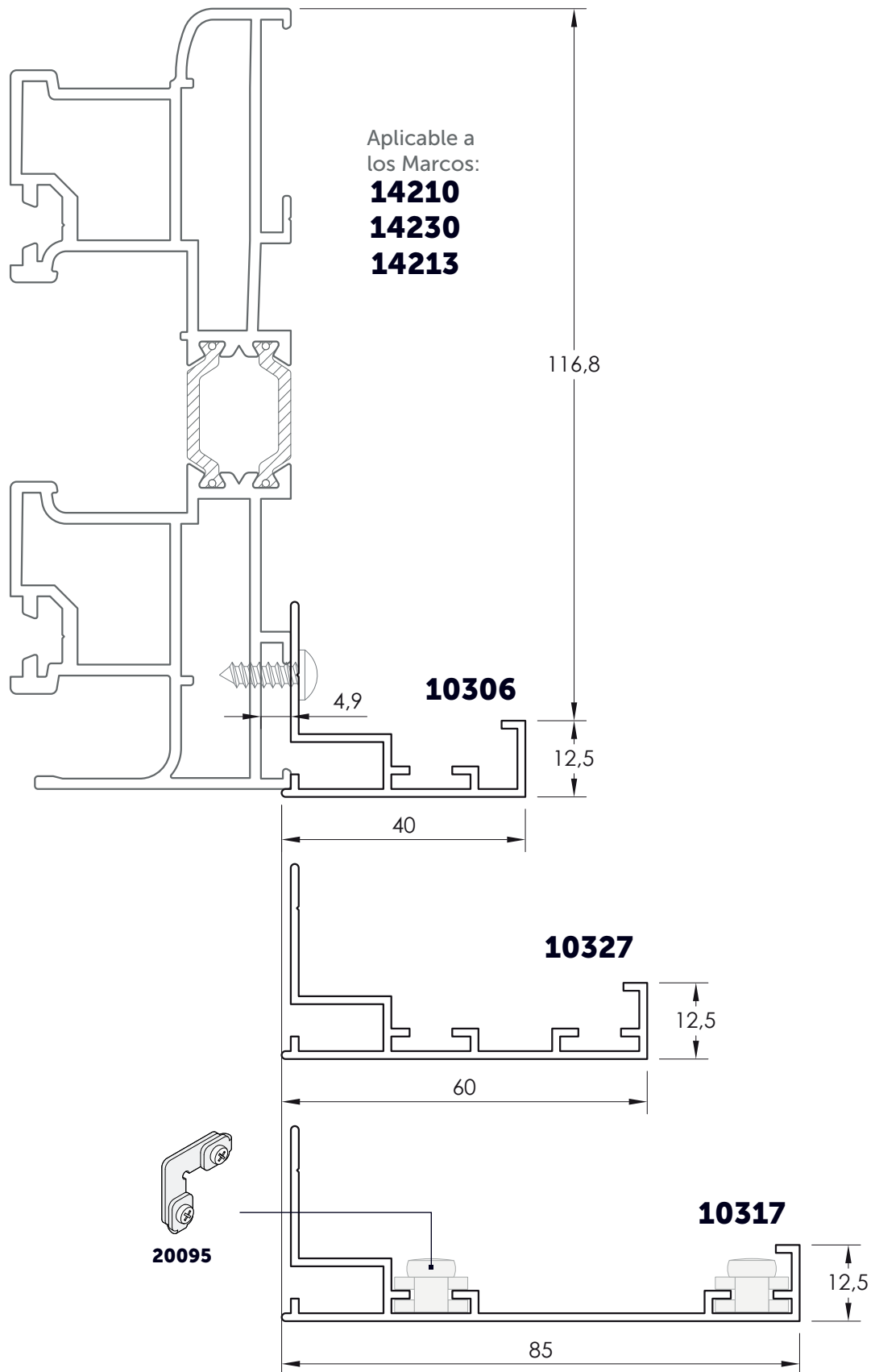
Aplicable a los Marcos:

- 14210**
- 14230**
- 14213**

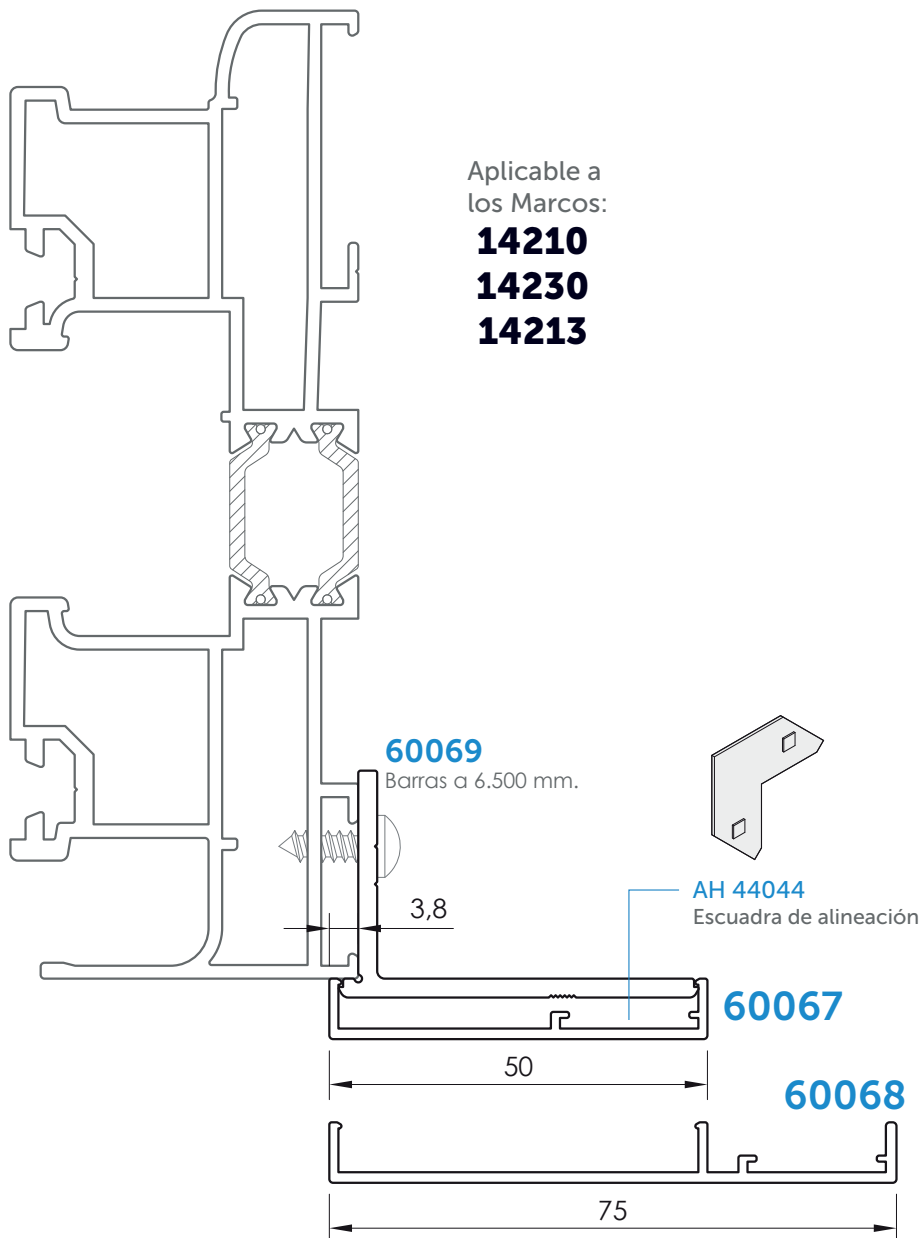


* Perfiles Sin Stock. Consultar disponibilidad.

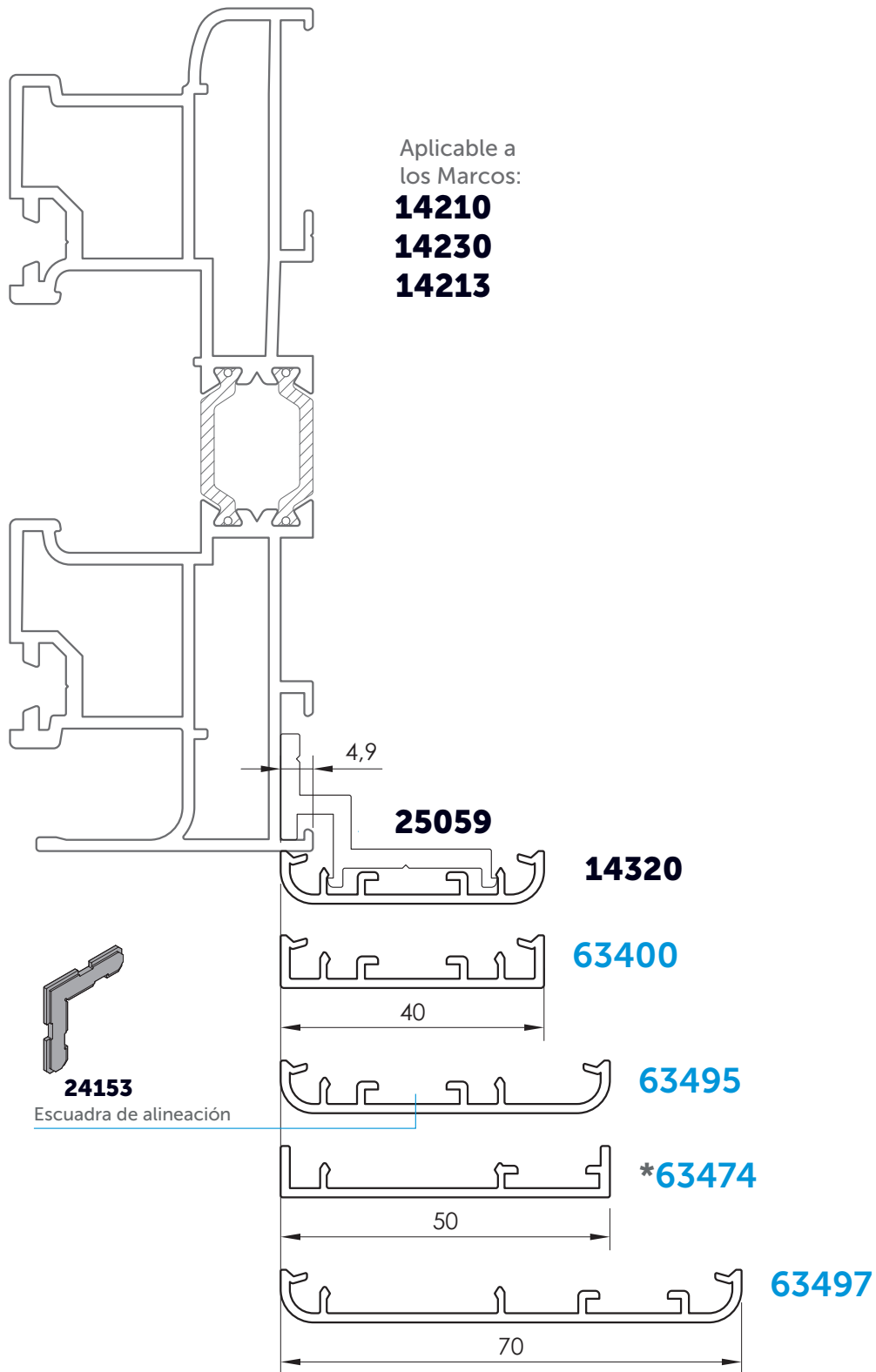
SOLAPAS DE ATORNILLAR



SOLAPAS DE GRAPA

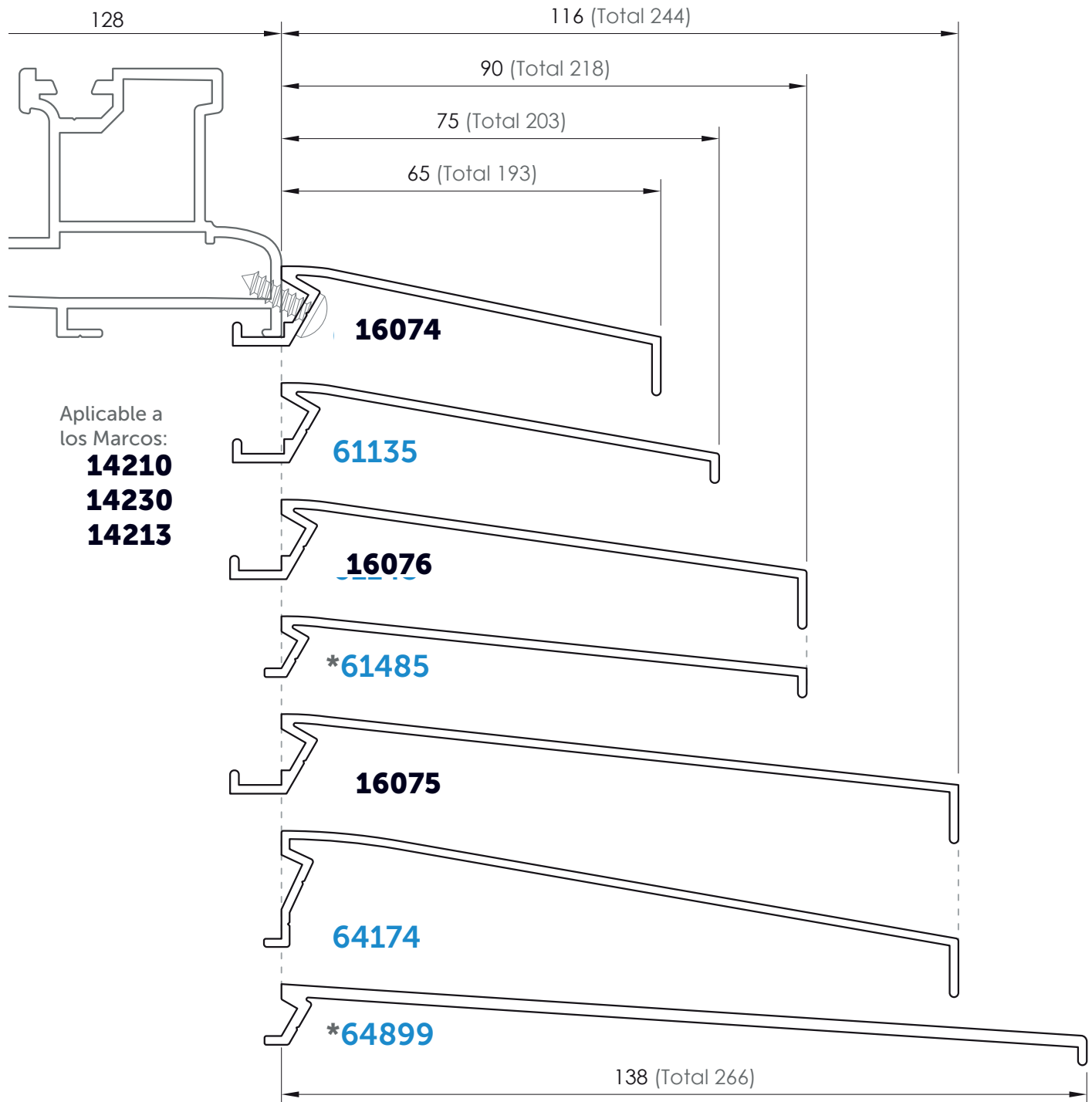


SOLAPAS DE GRAPA



* Perfiles Sin Stock. Consultar disponibilidad.

ALARGADERAS

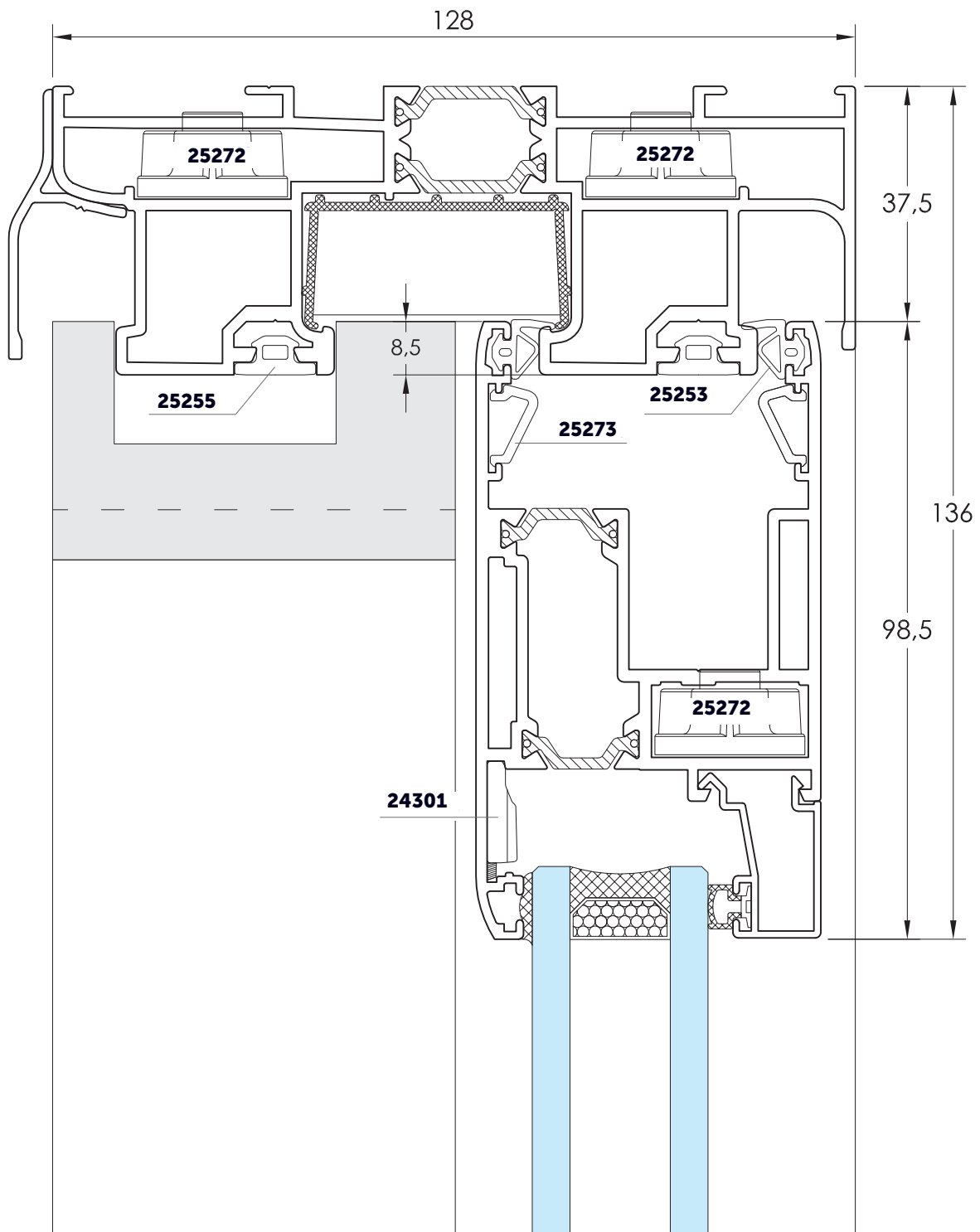
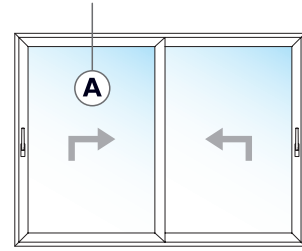


* Perfiles Sin Stock. Consultar disponibilidad.

SECCIÓN NUDO SUPERIOR

Sección A

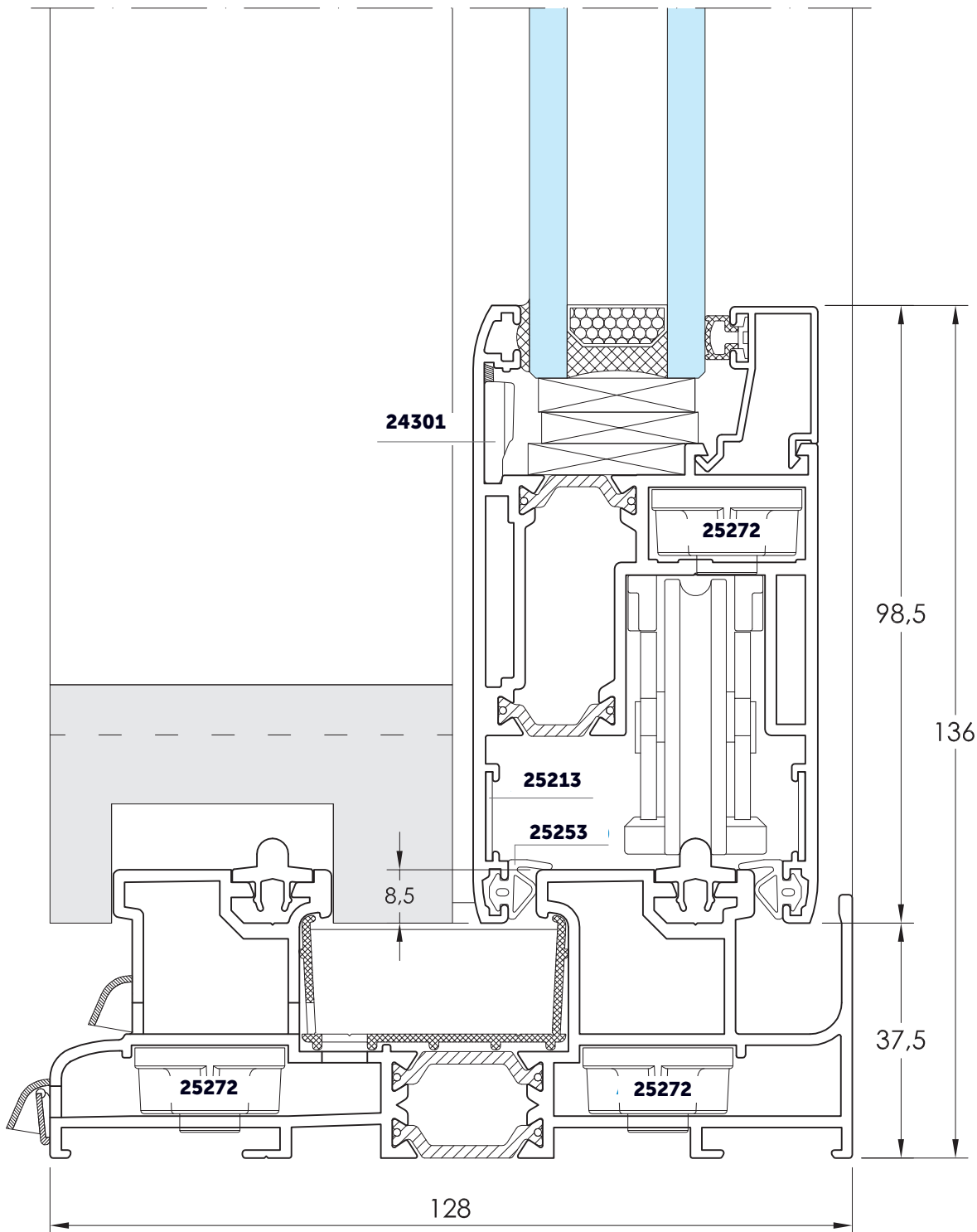
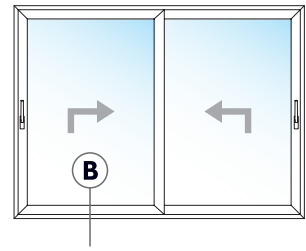
Escala 1/1



SECCIÓN NUDO INFERIOR

Sección B

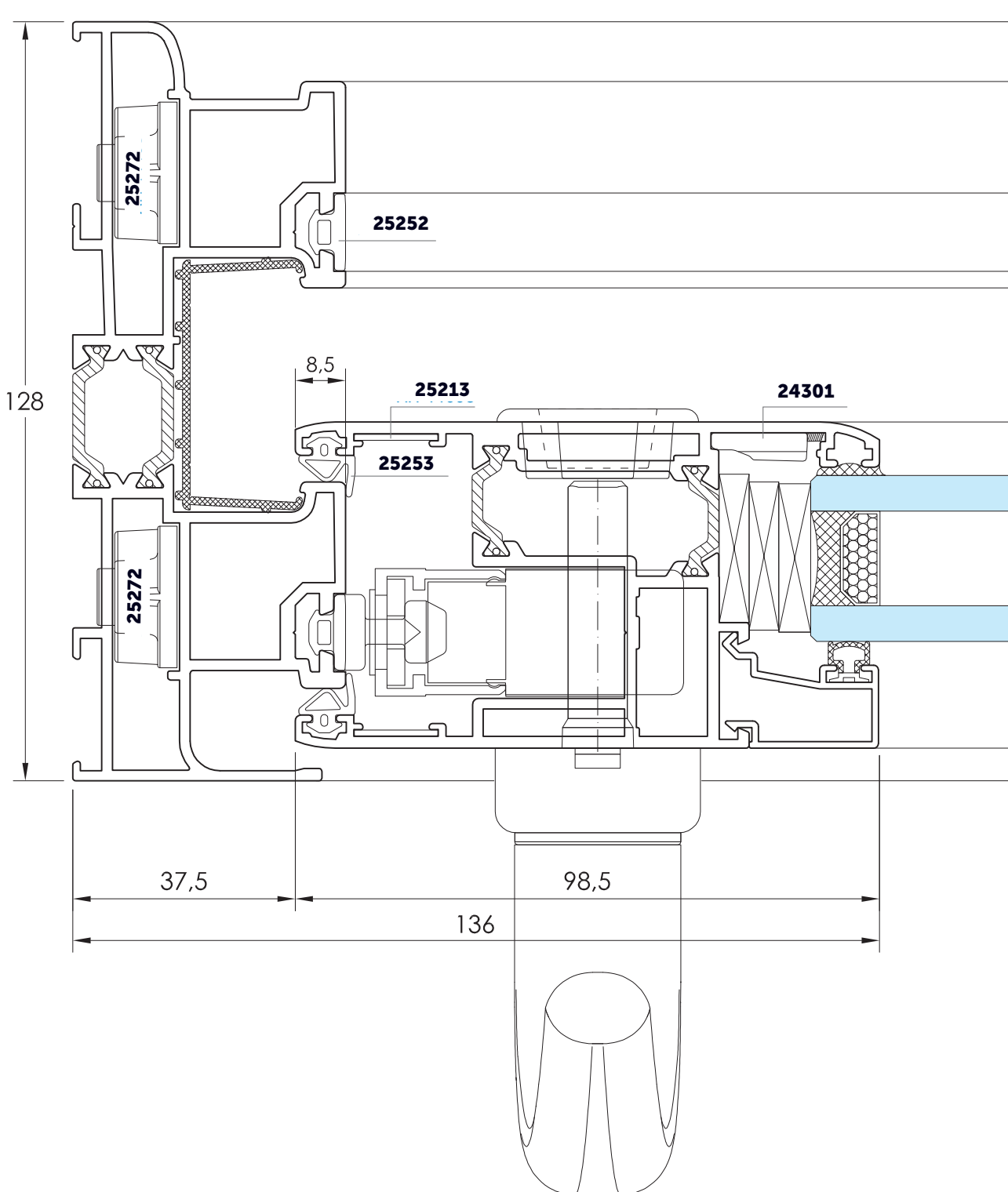
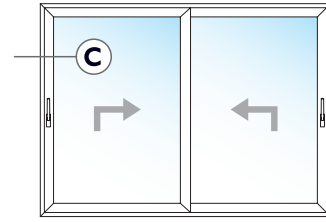
Escala 1/1



SECCIÓN NUDO LATERAL

Sección C

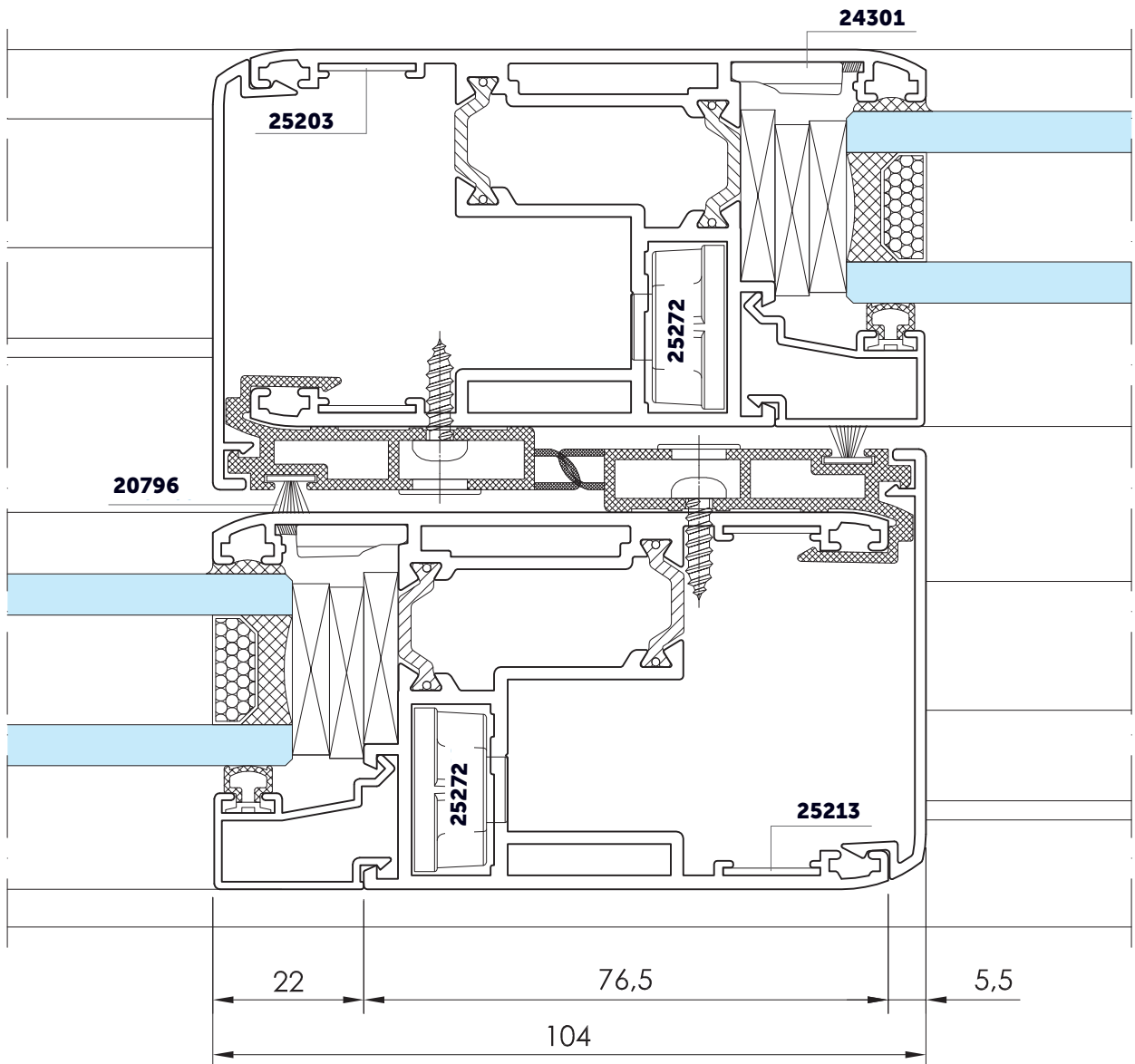
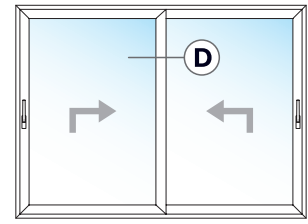
Escala 1/1



SECCIÓN NUDO CENTRAL

Sección D

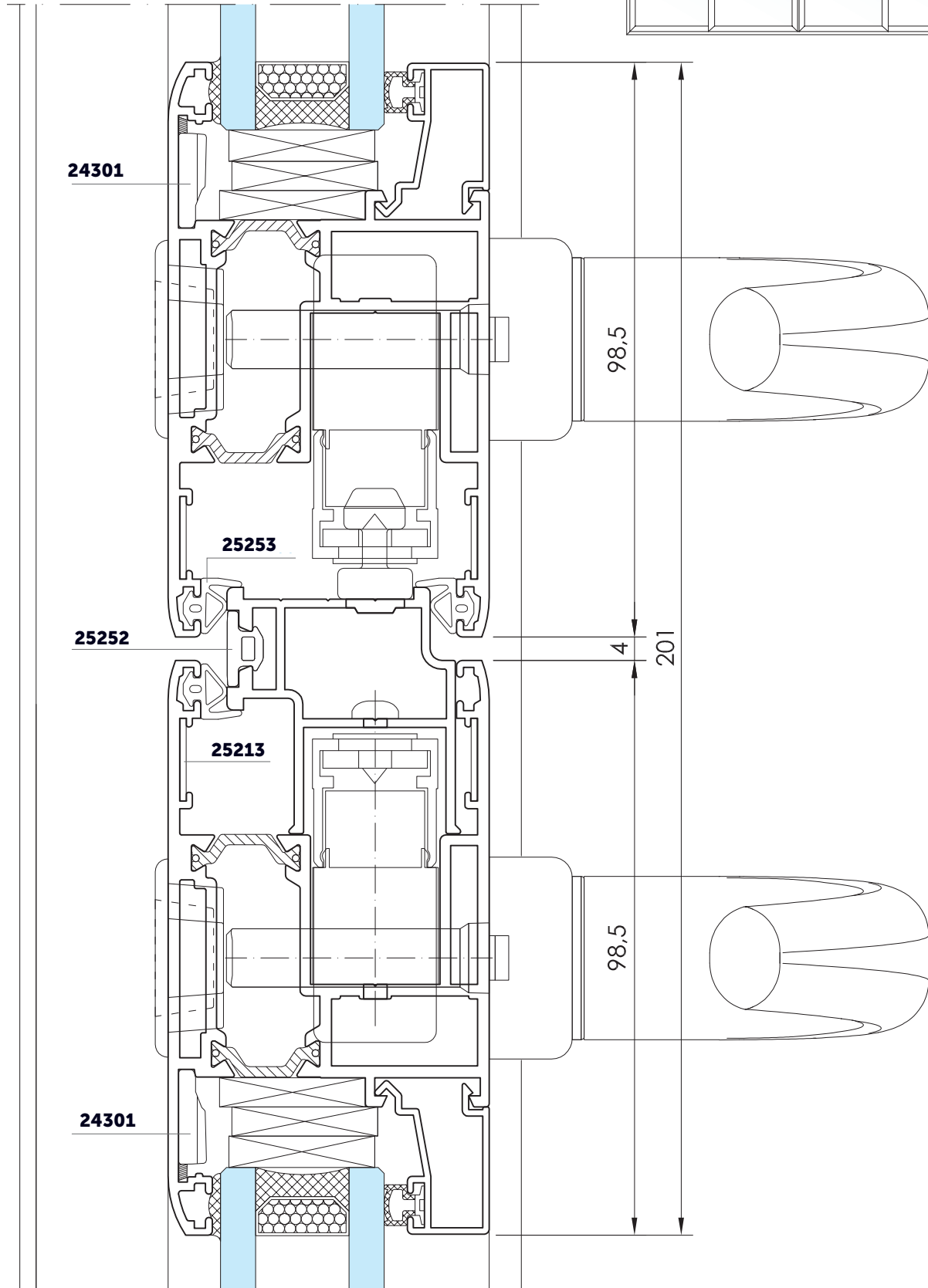
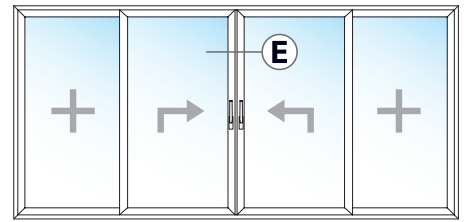
Escala 1/1



SECCIÓN NUDO CENTRAL 4 HOJAS

Sección E

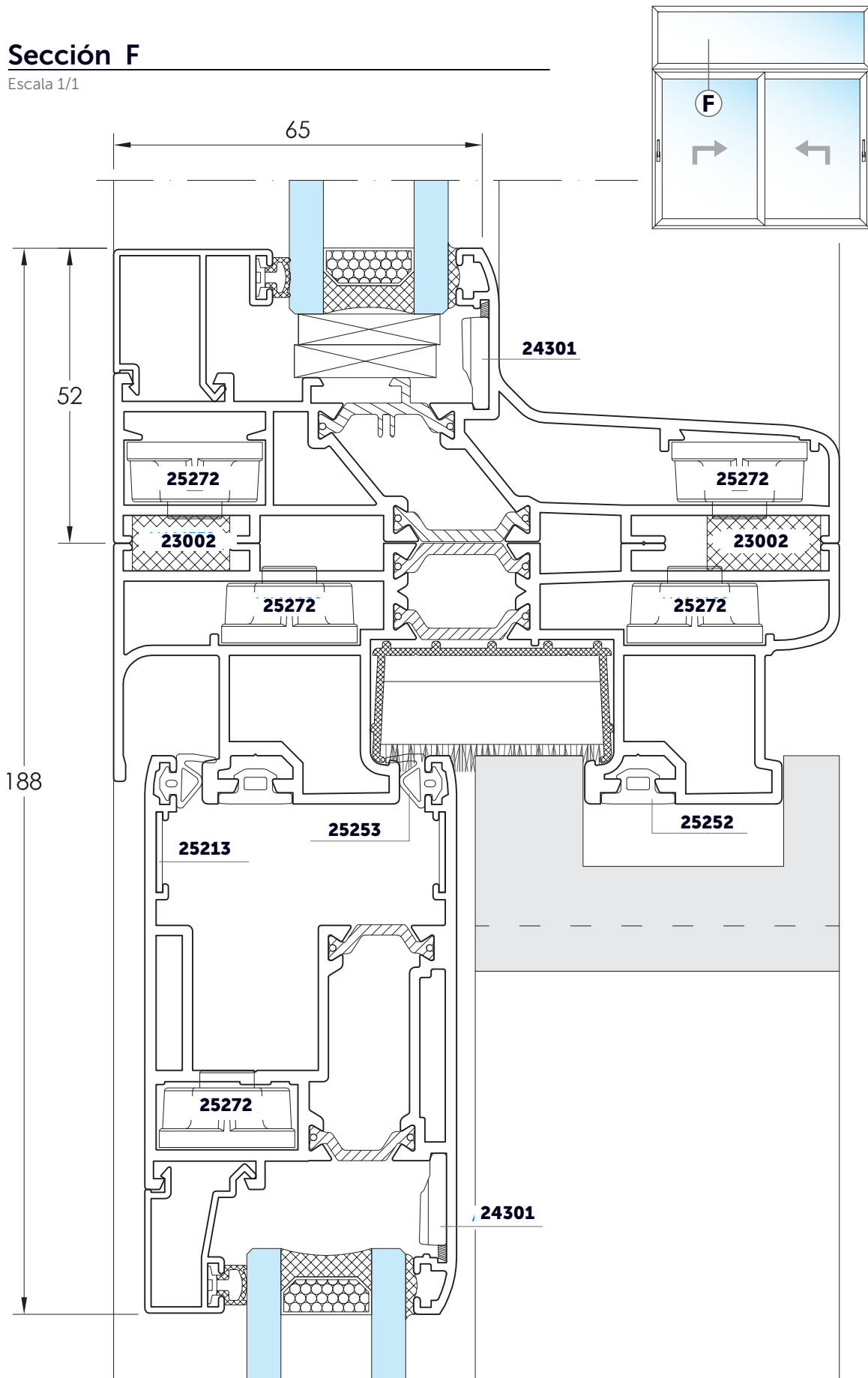
Escala 1/1



SECCIÓN CON FIJO SUPERIOR

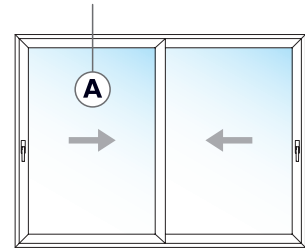
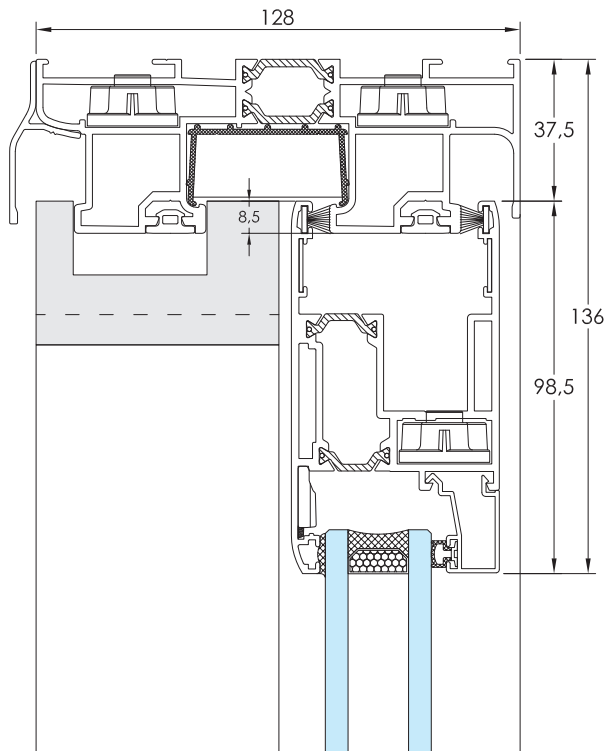
Sección F

Escala 1/1



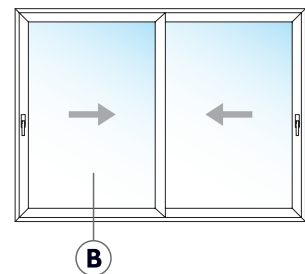
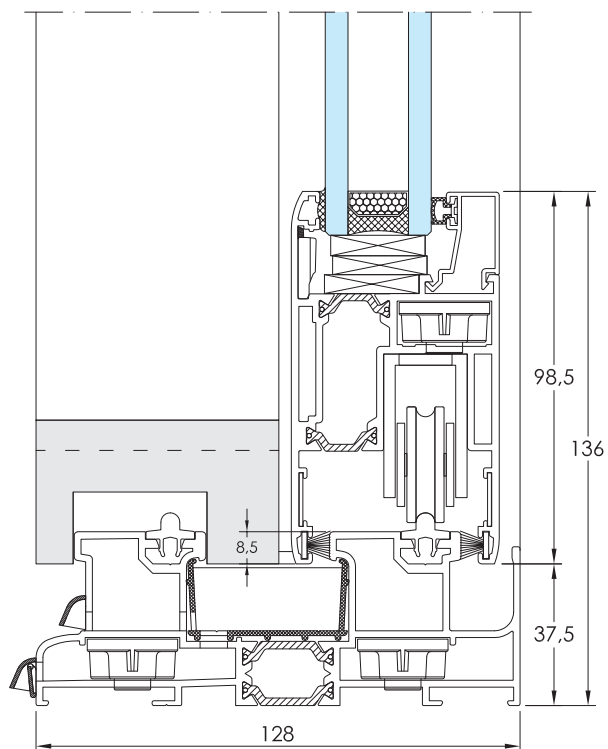
Sección A - Nudo Superior

Escala 1/2



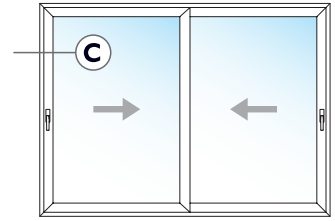
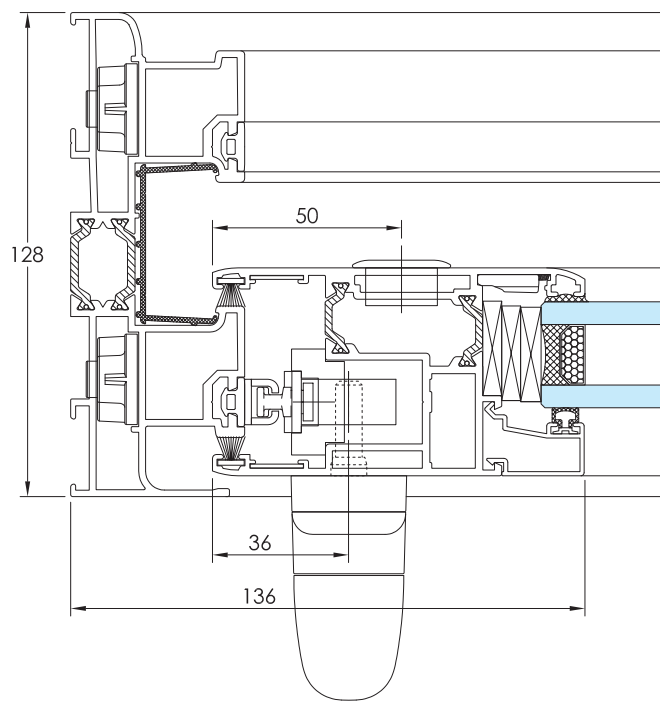
Sección B - Nudo Inferior

Escala 1/2



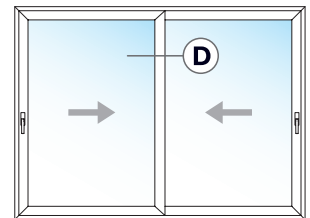
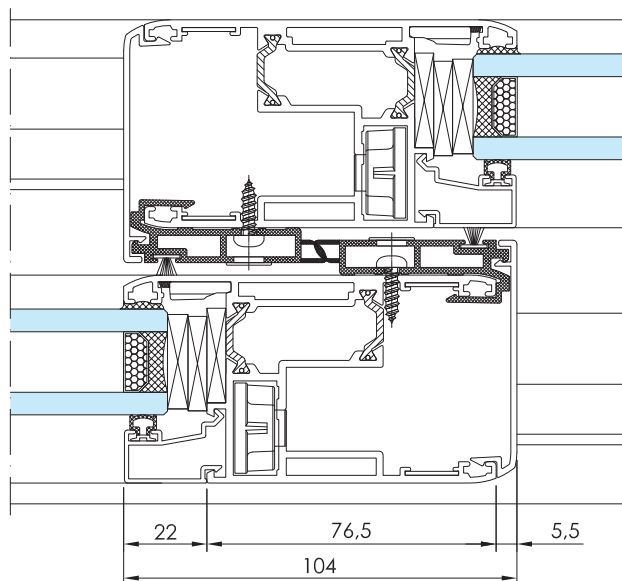
Sección C - Nudo Lateral

Escala 1/2



Sección D - Nudo Central

Escala 1/2



**128-ELV RPT
CORREDERA ELEVABLE
FÓRMULAS DE CORTE,
ACCESORIOS Y SECCIONES**

VENTANA DE UNA HOJA ELEVABLE Y UNA FIJA

FÓRMULAS DE CORTE:

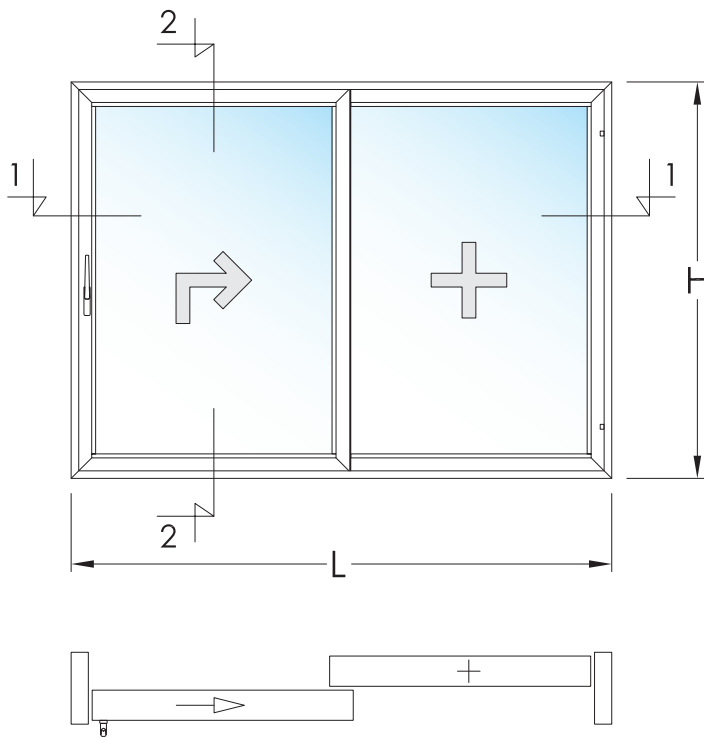
CÓDIGO	DENOMINACIÓN	POSICIÓN	UDS.	FÓRMULA	TIPO DE CORTE
14210	MARCO CORREDERA ELEVABLE	Horizontal	2	L	
		Vertical	2	H	
14215	HOJA CORREDERA ELEVABLE	Horizontal	4	$(L + 20) / 2$	
		Vertical	4	H - 75	
14216	PERFIL DE CRUCE	Vertical	2	H - 131	
25251	ENGANCHE CENTRAL DE PVC Y GOMA	Vertical	2	H - 75	
14218	CARRIL DE RODADURA	Horizontal	1	L - 92	
14219	BABERO SUPERIOR	Horizontal	1	L	
25250	U DE PVC PARA MARCO	Horizontal	2	L - 34,5	
		Vertical	2	H - 34,5	
16036	JUNQUILLO RECTO DE 14	Horizontal	4	$L / 2 - 144$	
		Vertical	4	H - 272	

ACCESORIOS:

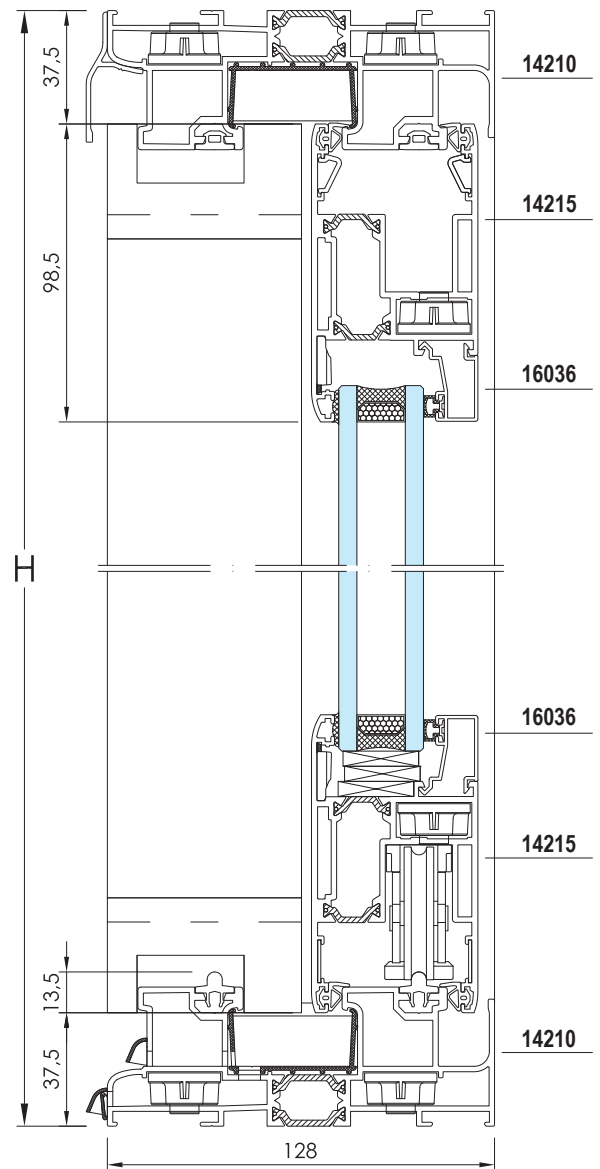
CÓDIGO	DENOMINACIÓN	CANTIDAD	OBSERVACIONES
25255GS	MANILLA INTERIOR + UÑERO EXTERIOR	1	
25261			Altura hoja de 1190 a 1800 mm.
25260			Altura hoja de 1801 a 2100 mm.
25278			Altura hoja de 2101 a 2400 mm.
25262			Altura hoja de 2401 a 2700 mm.
25263	KIT Y CARRO DE RUEDAS ELEVABLE	1	
25264			Anchura hoja de 720 a 1500 mm.
25265			Anchura hoja de 1501 a 2000 mm.
25266			Anchura hoja de 2001 a 2500 mm.
25267			Anchura hoja de 2501 a 3350 mm.
25271	KIT DE TAPAS Y CORTAVIENTOS	1	
25272	ESCUADRA UNIÓN MARCO Y HOJA	16	
24301	ESCUADRA ALINEAMIENTO HOJA	8	
25213	ESCUADRA ALINEAMIENTO INOX. 14 mm.	16	
25274	TACO PARA HOJA FIJA	6	
25275	TAPA DESAGÜE CON DEFLECTOR	6	
25277	VÁLVULA DE DESAGÜE	2	
25253	GOMA CIERRE DE HOJA	4 L + 4 H	
25252	GOMA MARCO ELEVABLE	3 L + 4 H	
24323	GOMA ACRISTALAR BURBUJA	2 L + 4 H	
20796	BURLETE FIN-SEAL 7x6	2 H	Para perfil de cruce.

Medida de los vidrios: Anchura = $L/2 - 164$ x Altura = $H - 248$

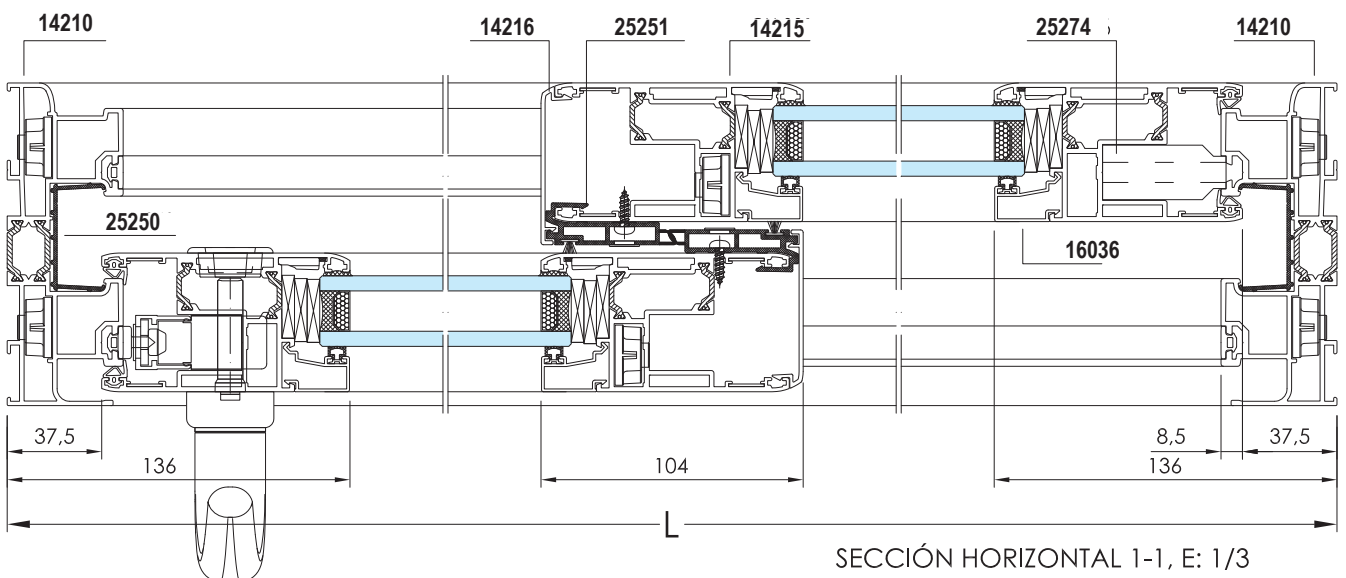
VENTANA DE UNA HOJA ELEVABLE Y UNA FIJA



"ESQUEMA A"



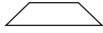
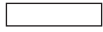

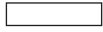
SECCIÓN VERTICAL 2-2, E: 1/2,5



SECCIÓN HORIZONTAL 1-1, E: 1/3

VENTANA DE DOS HOJAS ELEVABLES

FÓRMULAS DE CORTE:

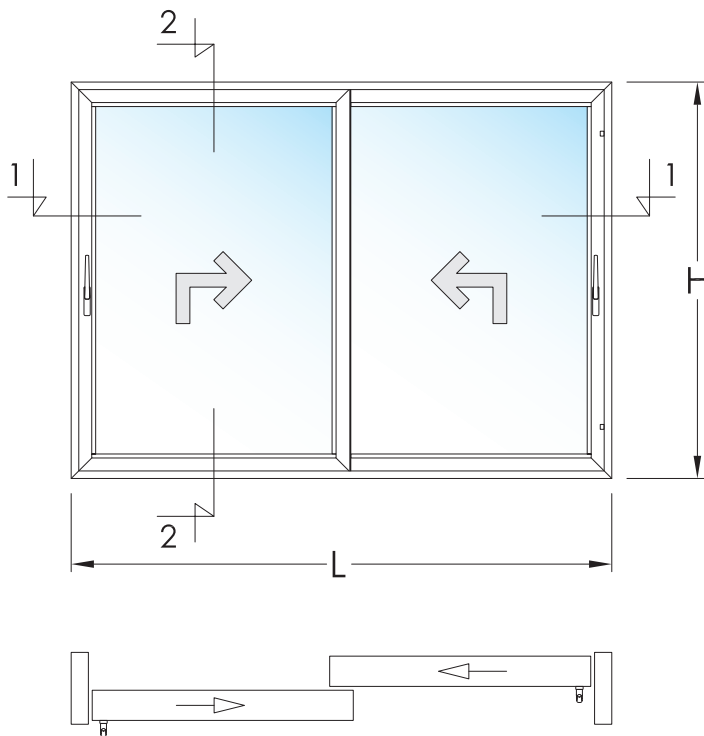
CÓDIGO	DENOMINACIÓN	POSICIÓN	UDS.	FÓRMULA	TIPO DE CORTE
14210	MARCO CORREDERA ELEVABLE	Horizontal	2	L	
		Vertical	2	H	
14215	HOJA CORREDERA ELEVABLE	Horizontal	4	$(L + 20) / 2$	
		Vertical	4	H - 75	
14216	PERFIL DE CRUCE	Vertical	2	H - 131	
25251	ENGANCHE CENTRAL DE PVC Y GOMA	Vertical	2	H - 75	
14218	CARRIL DE RODADURA	Horizontal	2	L - 92	
14219	BABERO SUPERIOR	Horizontal	1	L	
25250	U DE PVC PARA MARCO	Horizontal	2	L - 34,5	
		Vertical	2	H - 34,5	
16036	JUNQUILLO RECTO DE 14	Horizontal	4	$L / 2 - 144$	
		Vertical	4	H - 272	

ACCESORIOS:

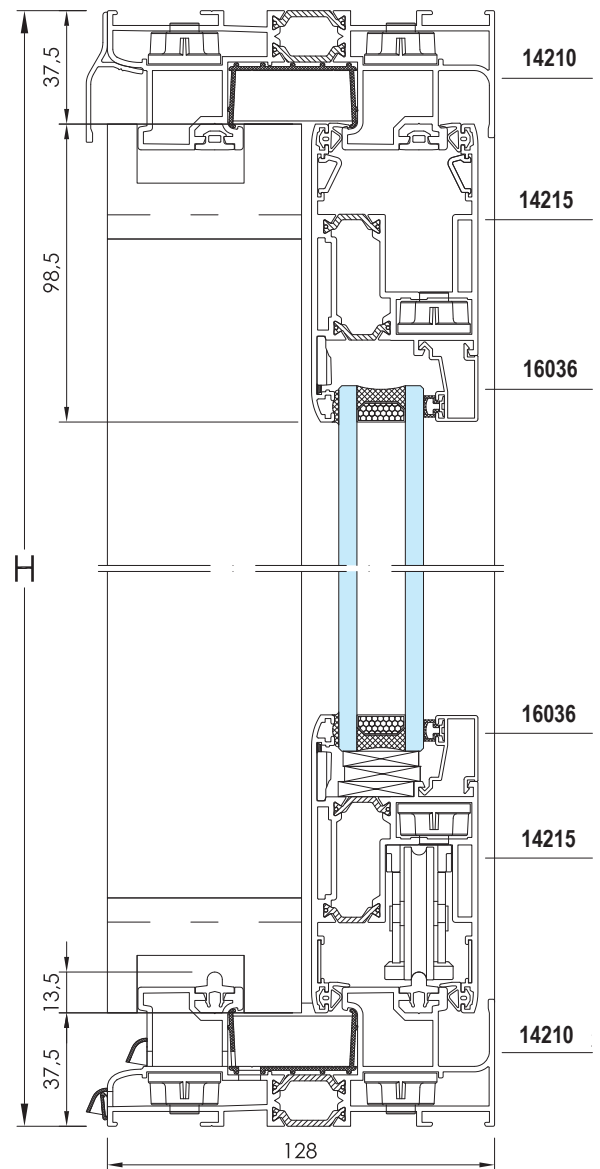
CÓDIGO	DENOMINACIÓN	CANTIDAD	OBSERVACIONES
25255GS	MANILLA INTERIOR + UÑERO EXTERIOR	2	
25261	CREMONA ELEVABLE	2	Altura hoja de 1190 a 1800 mm.
25260			Altura hoja de 1801 a 2100 mm.
25278			Altura hoja de 2101 a 2400 mm.
25262			Altura hoja de 2401 a 2700 mm.
25263	KIT Y CARRO DE RUEDAS ELEVABLE	2	
25264	BARRA UNIÓN DE CARROS	2	Anchura hoja de 720 a 1500 mm.
25265			Anchura hoja de 1501 a 2000 mm.
25266			Anchura hoja de 2001 a 2500 mm.
25267			Anchura hoja de 2501 a 3350 mm.
25270	TOPE SOBRE HOJA	1	
25271	KIT DE TAPAS Y CORTAVIENTOS	1	
25272	ESCUADRA UNIÓN MARCO Y HOJA	16	
24301	ESCUADRA ALINEAMIENTO HOJA	8	
25213	ESCUADRA ALINEAMIENTO INOX. 14 mm.	16	
25275	TAPA DESAGÜE CON DEFLECTOR	6	
25277	VÁLVULA DE DESAGÜE	2	
25253	GOMA CIERRE DE HOJA	4 L + 4 H	
25252	GOMA MARCO ELEVABLE	2 L + 4 H	
24323	GOMA ACRISTALAR BURBUJA	2 L + 4 H	
20796	BURLETE FIN-SEAL 7 x 6	2 H	Para perfil de cruce.

Medida de los vidrios: Anchura = $L/2 - 164$ x Altura = $H - 248$

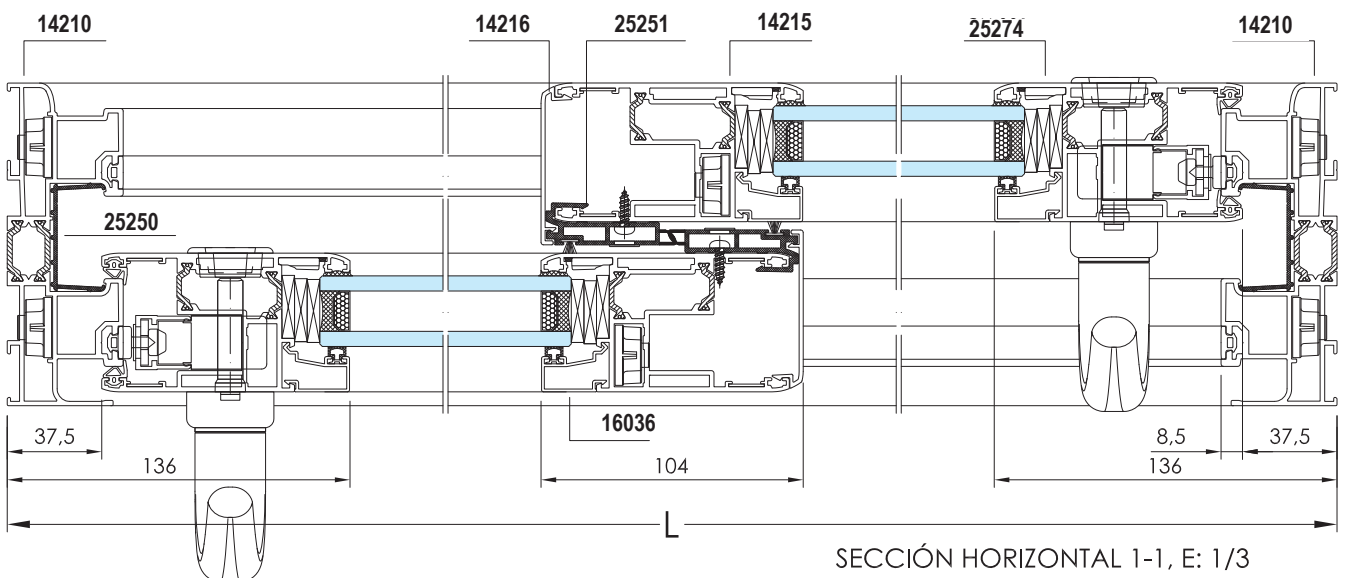
VENTANA DE DOS HOJAS ELEVABLES



"ESQUEMA D"



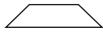
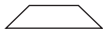

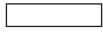
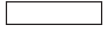



SECCIÓN VERTICAL 2-2, E: 1/2,5



SECCIÓN HORIZONTAL 1-1, E: 1/3

VENTANA DE DOS HOJAS CORREDERAS EN LÍNEA

FÓRMULAS DE CORTE:

CÓDIGO	DENOMINACIÓN	POSICIÓN	UDS.	FÓRMULA	TIPO DE CORTE
14210	MARCO CORREDERA ELEVABLE	Horizontal	2	L	
		Vertical	2	H	
14215	HOJA CORREDERA ELEVABLE	Horizontal	4	$(L + 20) / 2$	
		Vertical	4	H - 75	
14216	PERFIL DE CRUCE	Vertical	2	H - 131	
25251	ENGANCHE CENTRAL DE PVC Y GOMA	Vertical	2	H - 75	
14218	CARRIL DE RODADURA	Horizontal	2	L - 92	
14219	BABERO SUPERIOR	Horizontal	1	L	
25250	U DE PVC PARA MARCO	Horizontal	2	L - 34,5	
		Vertical	2	H - 34,5	
16036	JUNQUILLO RECTO DE 14	Horizontal	4	$L / 2 - 144$	
		Vertical	4	H - 272	

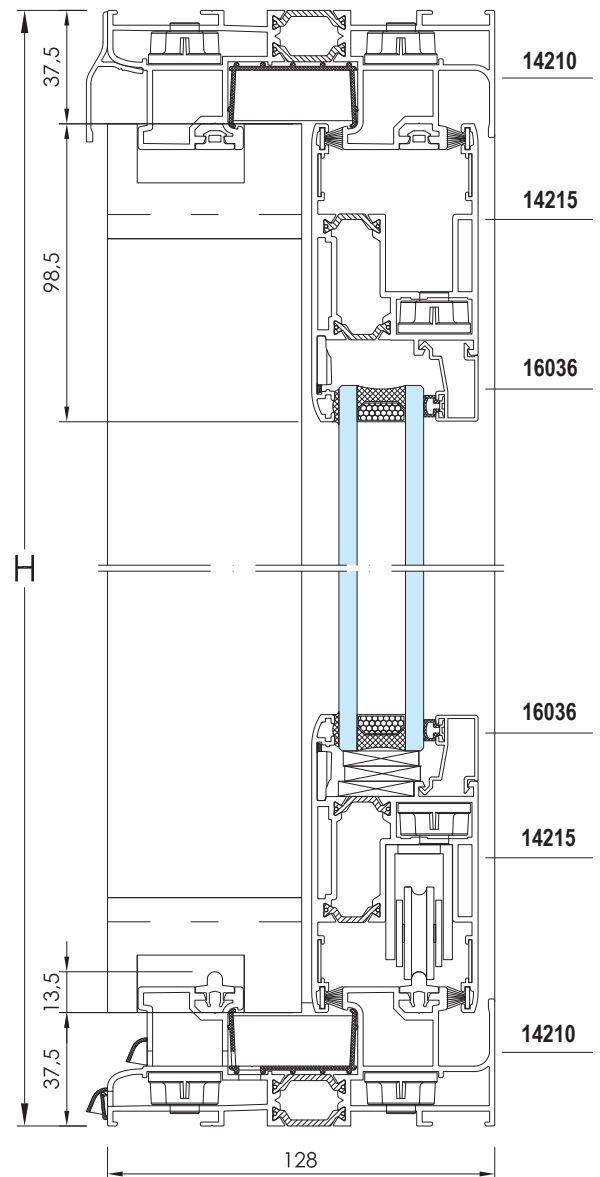
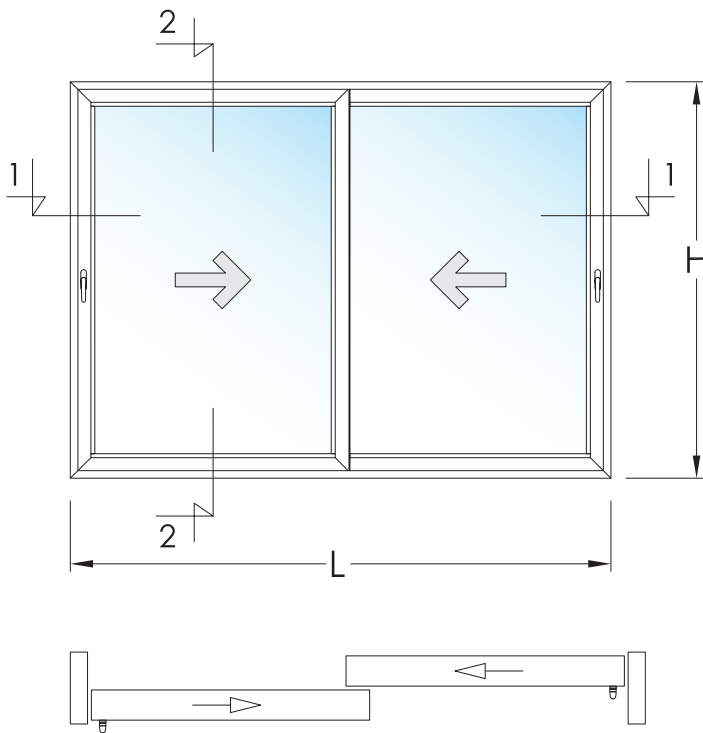
ACCESORIOS:

CÓDIGO	DENOMINACIÓN	CANTIDAD	OBSERVACIONES
25025	MANETA + TORNILLOS	2	
25280*	MULTIPUNTO 2 PUNTOS, E-15, LONG.=1.000	2	2 Puntos de Cierre
ó 25281*	MULTIPUNTO 3 PUNTOS, E-15, LONG.=1.800	2	3 Puntos de Cierre
25283	CALCE DE APOYO PARA CREMONA	12	
25285	RUEDAS PARA CORREDERA EN LÍNEA	4	
25270	TOPE SOBRE HOJA	1	
25290	KIT DE TAPAS Y CORTAVIENTOS CORREDERA EN LÍNEA	1	
25272	ESCUADRA UNIÓN MARCO Y HOJA	16	
24301	ESCUADRA ALINEAMIENTO HOJA	8	
25213	ESCUADRA ALINEAMIENTO INOX. 14 mm.	16	
25275	TAPA DESAGÜE CON DEFLECTOR	6	
25277	VÁLVULA DE DESAGÜE	2	
25252	GOMA MARCO ELEVABLE	2 L + 4 H	
24323	GOMA ACRISTALAR BURBUJA	2 L + 4 H	
20796	BURLETE FIN-SEAL 7 x 6	2 H	Para perfil de cruce.
20797	BURLETE PARA HOJA 7 x 8 New Film	4 L + 4 H	Para las hojas.

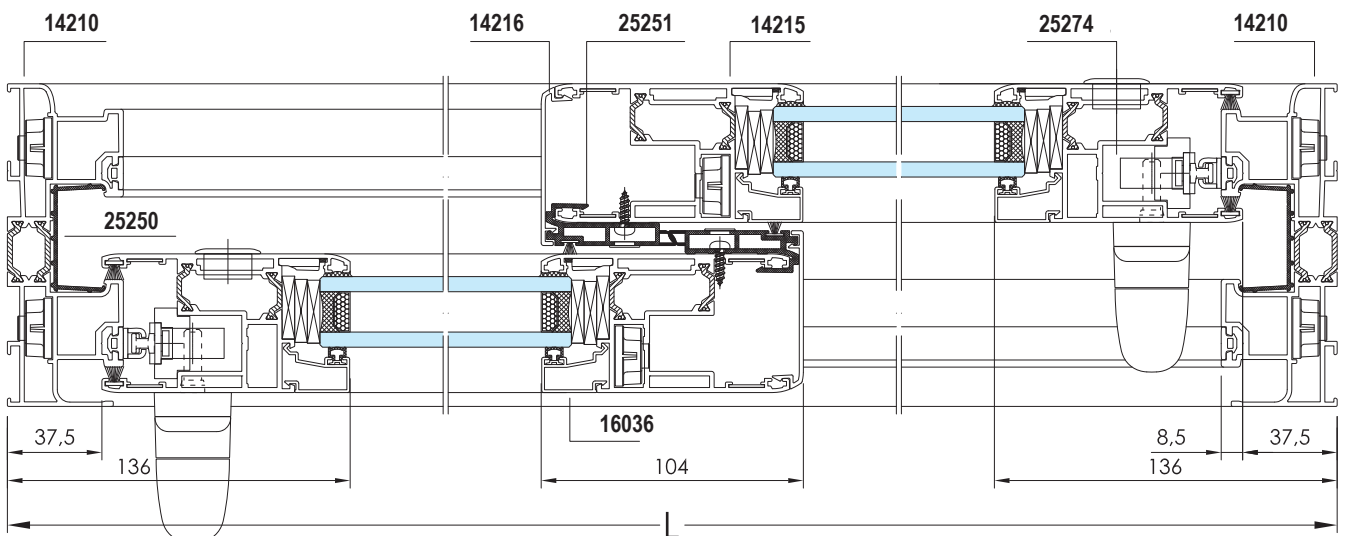
* Solicitar plano de herraje multipunto a Oficina Técnica.

Medida de los vidrios: Anchura = **L/2 - 164** x Altura = **H - 248**

VENTANA DE DOS HOJAS CORREDERAS EN LÍNEA



SECCIÓN VERTICAL 2-2, E: 1/2,5



SECCIÓN HORIZONTAL 1-1, E: 1/3

VENTANA DE 1 HOJA ELEVABLE Y 1 HOJA CORREDERA

FÓRMULAS DE CORTE:

CÓDIGO	DENOMINACIÓN	POSICIÓN	UDS.	FÓRMULA	TIPO DE CORTE
14210	MARCO CORREDERA ELEVABLE	Horizontal	2	L	
		Vertical	2	H	
14215	HOJA CORREDERA ELEVABLE	Horizontal	4	$(L + 20) / 2$	
		Vertical	4	H - 75	
14216	PERFIL DE CRUCE	Vertical	2	H - 131	
25251	ENGANCHE CENTRAL DE PVC Y GOMA	Vertical	2	H - 75	
14218	CARRIL DE RODADURA	Horizontal	2	L - 92	
14219	BABERO SUPERIOR	Horizontal	1	L	
25250	U DE PVC PARA MARCO	Horizontal	2	L - 34,5	
		Vertical	2	H - 34,5	
16036	JUNQUILLO RECTO DE 14	Horizontal	4	$L / 2 - 144$	
		Vertical	4	H - 272	

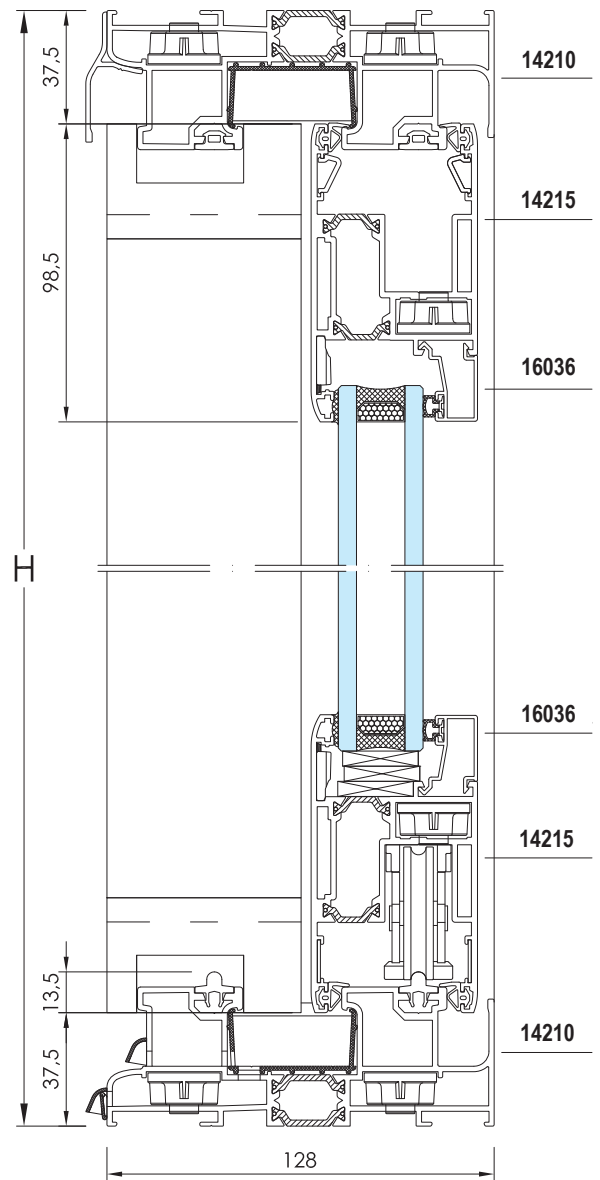
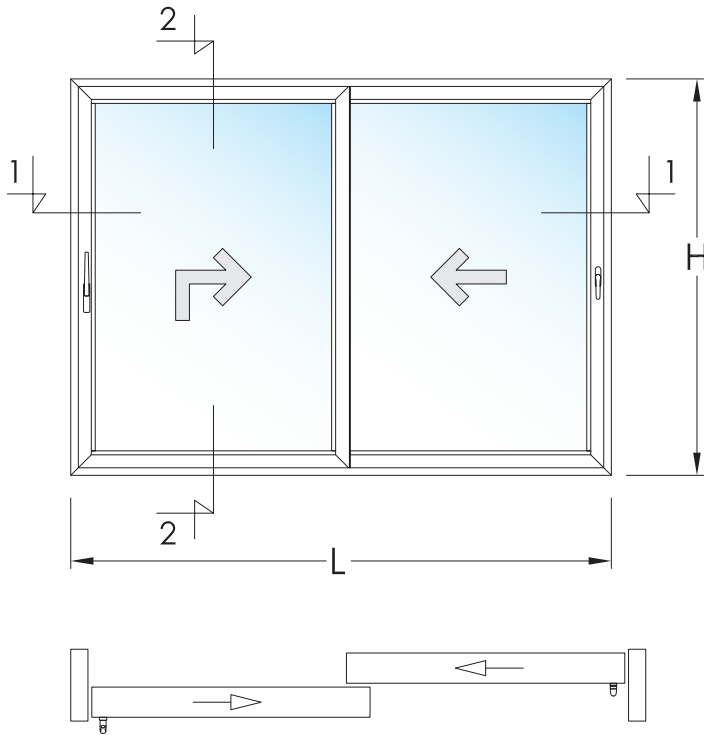
ACCESORIOS:

	CÓDIGO	DENOMINACIÓN	CANTIDAD	OBSERVACIONES
CORREDERA EN LÍNEA	25025	MANETA + TORNILLOS	1	
	25280*	MULTIPUNTO 2 PUNTOS, E-15, LONG.=1.000	1	2 Puntos de Cierre
	ó 25281*	MULTIPUNTO 3 PUNTOS, E-15, LONG.=1.800	1	3 Puntos de Cierre
	25283	CALCE DE APOYO PARA CREMONA	6	
	25285	RUEDAS PARA CORREDERA EN LÍNEA	2	
	25290	KIT DE TAPAS Y CORTAVIENTOS CORREDERA EN LÍNEA	1	
C. ELEVABLE	25255GS	MANILLA INTERIOR + UÑERO EXTERIOR	1	
		CREMONA ELEVABLE	1	Según altura de hoja.
	25263	KIT Y CARRO DE RUEDAS ELEVABLE	1	
		BARRA UNIÓN DE CARROS	1	Según anchura de hoja.
COMÚN	25270	TOPE SOBRE HOJA	1	
	25272	ESCUADRA UNIÓN MARCO Y HOJA	16	
	24301	ESCUADRA ALINEAMIENTO HOJA	8	
	25213	ESCUADRA ALINEAMIENTO INOX. 14 mm.	16	
	25275	TAPA DESAGÜE CON DEFLECTOR	6	
	25277	VÁLVULA DE DESAGÜE	2	
	25253	GOMA CIERRE DE HOJA	2 L + 2 H	
	25252	GOMA MARCO ELEVABLE	2 L + 4 H	
	24323	GOMA ACRISTALAR BURBUJA	2 L + 4 H	
	20796	BURLETE FIN-SEAL 7x6	2 H	Para perfil de cruce.
20797	BURLETE PARA HOJA 7x8 New Film	2 L + 2 H	Para hoja corredera.	

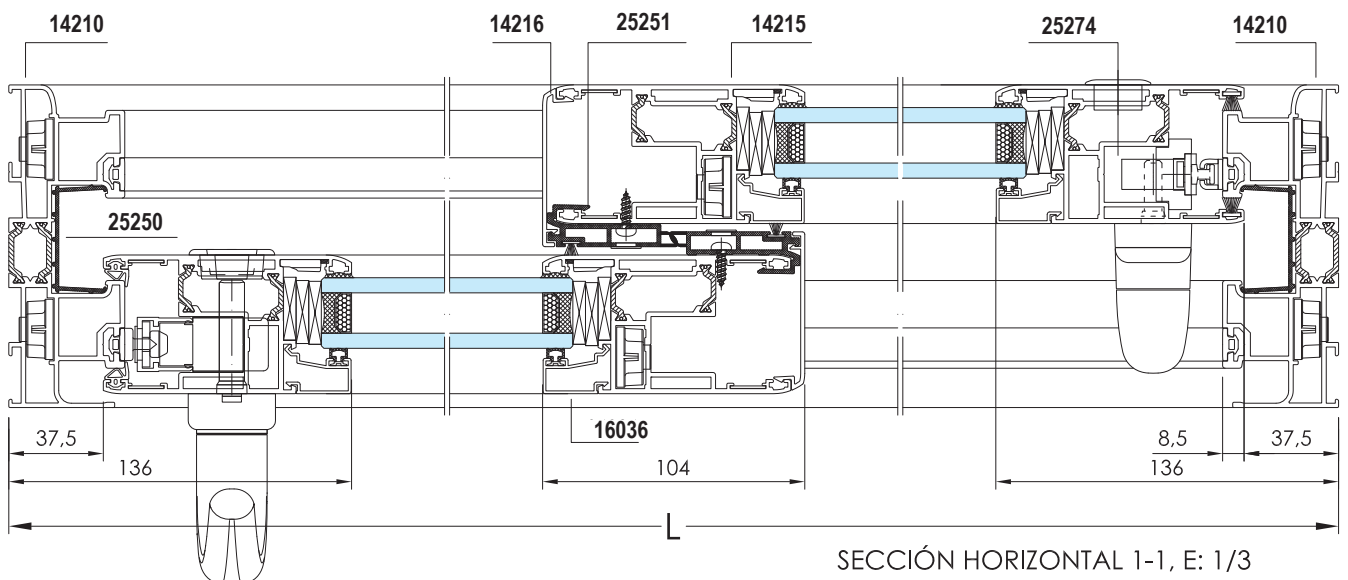
* Solicitar plano de herraje multipunto a Oficina Técnica.

Medida de los vidrios: Anchura = $L/2 - 164$ x Altura = $H - 248$

VENTANA DE 1 HOJA ELEVABLE Y 1 HOJA CORREDERA





SECCIÓN VERTICAL 2-2, E: 1/2,5



SECCIÓN HORIZONTAL 1-1, E: 1/3

VENTANA DE DOS HOJAS ELEVABLES Y UNA FIJA

FÓRMULAS DE CORTE:

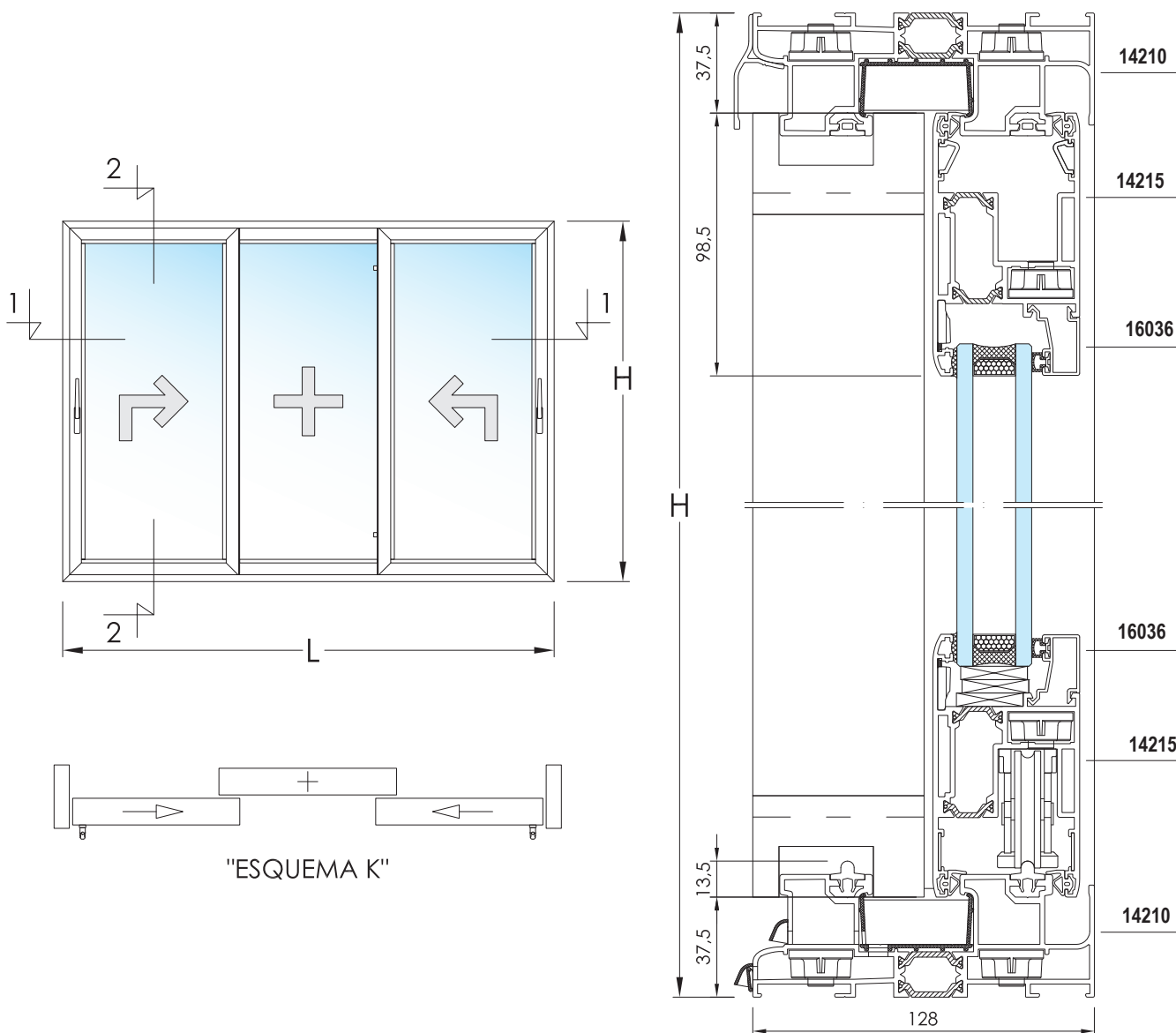
CÓDIGO	DENOMINACIÓN	POSICIÓN	UDS.	FÓRMULA	TIPO DE CORTE
14210	MARCO CORREDERA ELEVABLE	Horizontal	2	L	
		Vertical	2	H	
14215	HOJA CORREDERA ELEVABLE	Horizontal	6	$(L + 112) / 3$	
		Vertical	6	H - 75	
14216	PERFIL DE CRUCE	Vertical	4	H - 131	
25251	ENGANCHE CENTRAL DE PVC Y GOMA	Vertical	4	H - 75	
14218	CARRIL DE RODADURA	Horizontal	2	L - 92	
14219	BABERO SUPERIOR	Horizontal	1	L	
25250	U DE PVC PARA MARCO	Horizontal	2	L - 34,5	
		Vertical	2	H - 34,5	
16036	JUNQUILLO RECTO DE 14	Horizontal	6	$L / 3 - 116$	
		Vertical	6	H - 272	

ACCESORIOS:

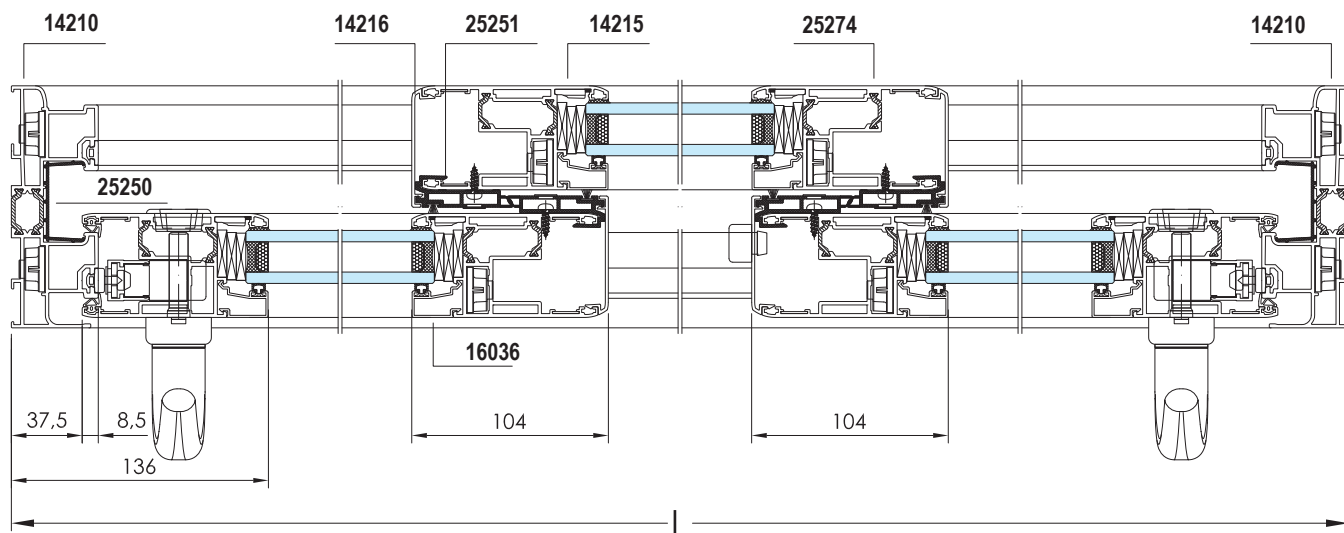
CÓDIGO	DENOMINACIÓN	CANTIDAD	OBSERVACIONES
25255GS	MANILLA INTERIOR + UÑERO EXTERIOR	2	
25261	CREMONA ELEVABLE	2	Altura hoja de 1190 a 1800 mm.
25260			Altura hoja de 1801 a 2100 mm.
25278			Altura hoja de 2101 a 2400 mm.
25262			Altura hoja de 2401 a 2700 mm.
25263	KIT Y CARRO DE RUEDAS ELEVABLE	2	
25264	BARRA UNIÓN DE CARROS	2	Anchura hoja de 720 a 1500 mm.
25265			Anchura hoja de 1501 a 2000 mm.
25266			Anchura hoja de 2001 a 2500 mm.
25267			Anchura hoja de 2501 a 3350 mm.
25271	KIT DE TAPAS Y CORTAVIENTOS	2	
25272	ESCUADRA UNIÓN MARCO Y HOJA	20	
24301	ESCUADRA ALINEAMIENTO HOJA	12	
25213	ESCUADRA ALINEAMIENTO INOX. 14 mm.	24	
25274	TACO PARA HOJA FIJA	4	
25275	TAPA DESAGÜE CON DEFLECTOR	6	
25277	VÁLVULA DE DESAGÜE	2	
25253	GOMA CIERRE DE HOJA	4 L + 4 H	
25252	GOMA MARCO ELEVABLE	2 L + 4 H	
24323	GOMA ACRISTALAR BURBUJA	2 L + 6 H	
20796	BURLETE FIN-SEAL 7x6	4 H	Para perfil de cruce.

Medida de los vidrios: Anchura = $L/3 - 136$ x Altura = $H - 248$

VENTANA DE DOS HOJAS ELEVABLES Y UNA FIJA



SECCIÓN VERTICAL 2-2, E: 1/2,5



SECCIÓN HORIZONTAL 1-1, E: 1/4

VENTANA DE TRES HOJAS EN MARCO DE 2 CARRILES 1 HOJA ELEVABLE Y 2 HOJAS FIJAS

FÓRMULAS DE CORTE:

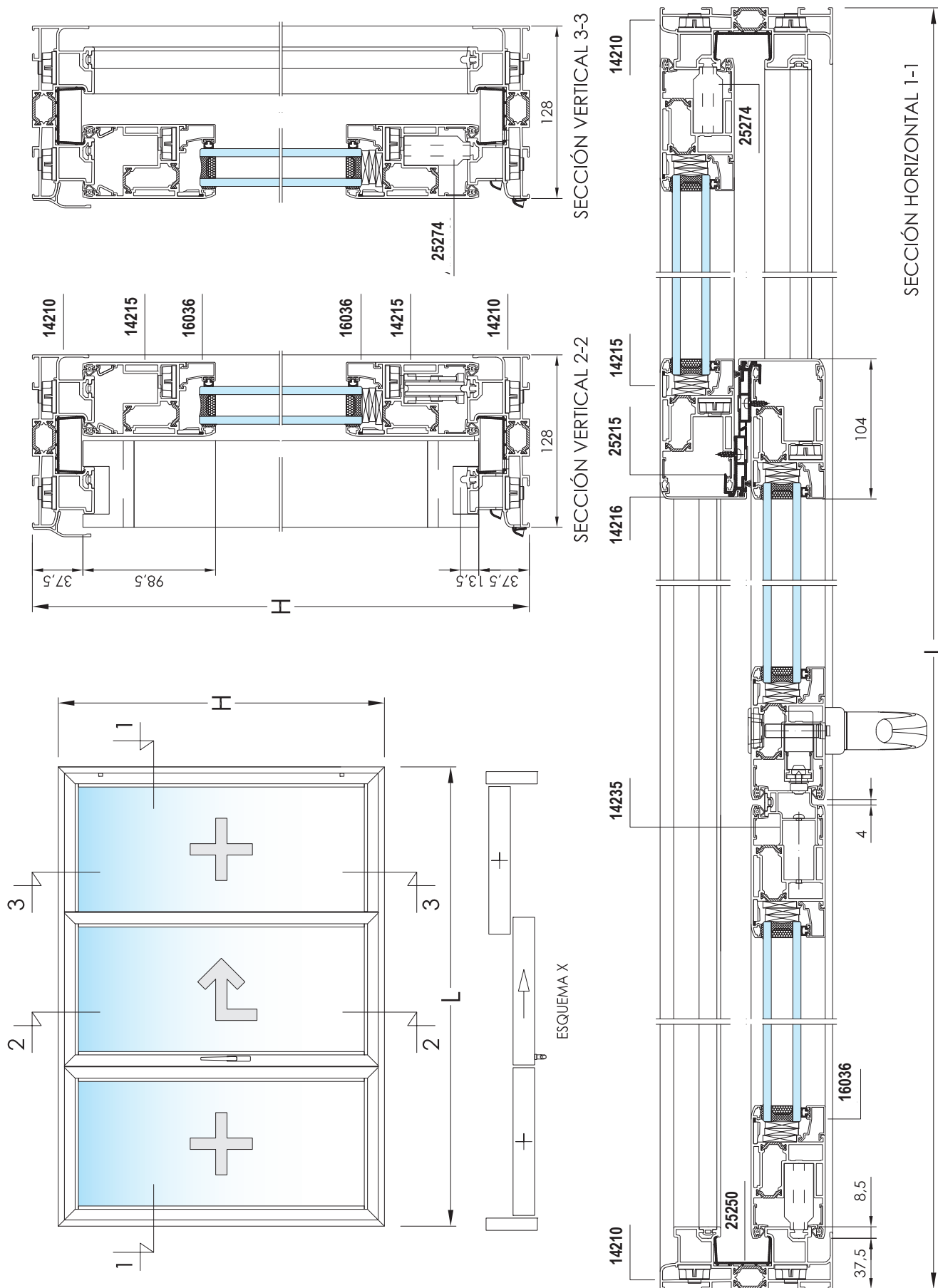
CÓDIGO	DENOMINACIÓN	POSICIÓN	UDS.	FÓRMULA	TIPO DE CORTE
14210	MARCO CORREDERA ELEVABLE	Horizontal	2	L	
		Vertical	2	H	
14215	HOJA CORREDERA ELEVABLE	Horizontal	6	$(L + 12) / 3$	
		Vertical	6	H - 75	
14216	PERFIL DE CRUCE	Vertical	2	H - 131	
14235	PERFIL 4 HOJAS	Vertical	1	H - 131	
25251	ENGANCHE CENTRAL DE PVC Y GOMA	Vertical	2	H - 75	
14218	CARRIL DE RODADURA	Horizontal	1	L - 92	
14219	BABERO SUPERIOR	Horizontal	1	L	
25250	U DE PVC PARA MARCO	Horizontal	2	L - 34,5	
		Vertical	2	H - 34,5	
16036	JUNQUILLO RECTO DE 14	Horizontal	6	$L/3 - 148$	
		Vertical	6	H - 272	

ACCESORIOS:

CÓDIGO	DENOMINACIÓN	CANTIDAD	OBSERVACIONES
25255GS	MANILLA INTERIOR + UÑERO EXTERIOR	1	
25261	CREMONA ELEVABLE	1	Altura hoja de 1190 a 1800 mm.
25260			Altura hoja de 1801 a 2100 mm.
25278			Altura hoja de 2101 a 2400 mm.
25262			Altura hoja de 2401 a 2700 mm.
25263	KIT Y CARRO DE RUEDAS ELEVABLE	1	
25264	BARRA UNIÓN DE CARROS	1	Anchura hoja de 720 a 1500 mm.
25265			Anchura hoja de 1501 a 2000 mm.
25266			Anchura hoja de 2001 a 2500 mm.
25267			Anchura hoja de 2501 a 3350 mm.
25271	KIT DE TAPAS Y CORTAVIENTOS	1	
25269	CIERRE INFERIOR PARA 4 HOJAS	1	
25272	ESCUADRA UNIÓN MARCO Y HOJA	20	
24301	ESCUADRA ALINEAMIENTO HOJA	12	
25213	ESCUADRA ALINEAMIENTO INOX. 14 mm.	24	
25274	TACO PARA HOJA FIJA	12	
25279	JUEGO TAPAS PERFIL 4 HOJAS	1	
25275	TAPA DESAGÜE CON DEFLECTOR	6	
25277	VÁLVULA DE DESAGÜE	2	
25253	GOMA CIERRE DE HOJA	4L + 4H	
25252	GOMA MARCO ELEVABLE	2L + 5H	
24323	GOMA ACRISTALAR BURBUJA	2L + 6H	
20796	BURLETE FIN-SEAL 7 x 6	4 H	Para perfil de cruce.

Medida de los vidrios: Anchura = $L/3 - 168$ x Altura = $H - 248$

VENTANA DE TRES HOJAS EN MARCO DE 2 CARRILES 1 HOJA ELEVABLE Y 2 HOJAS FIJAS



VENTANA DE DOS HOJAS ELEVABLES Y DOS FIJAS

FÓRMULAS DE CORTE:

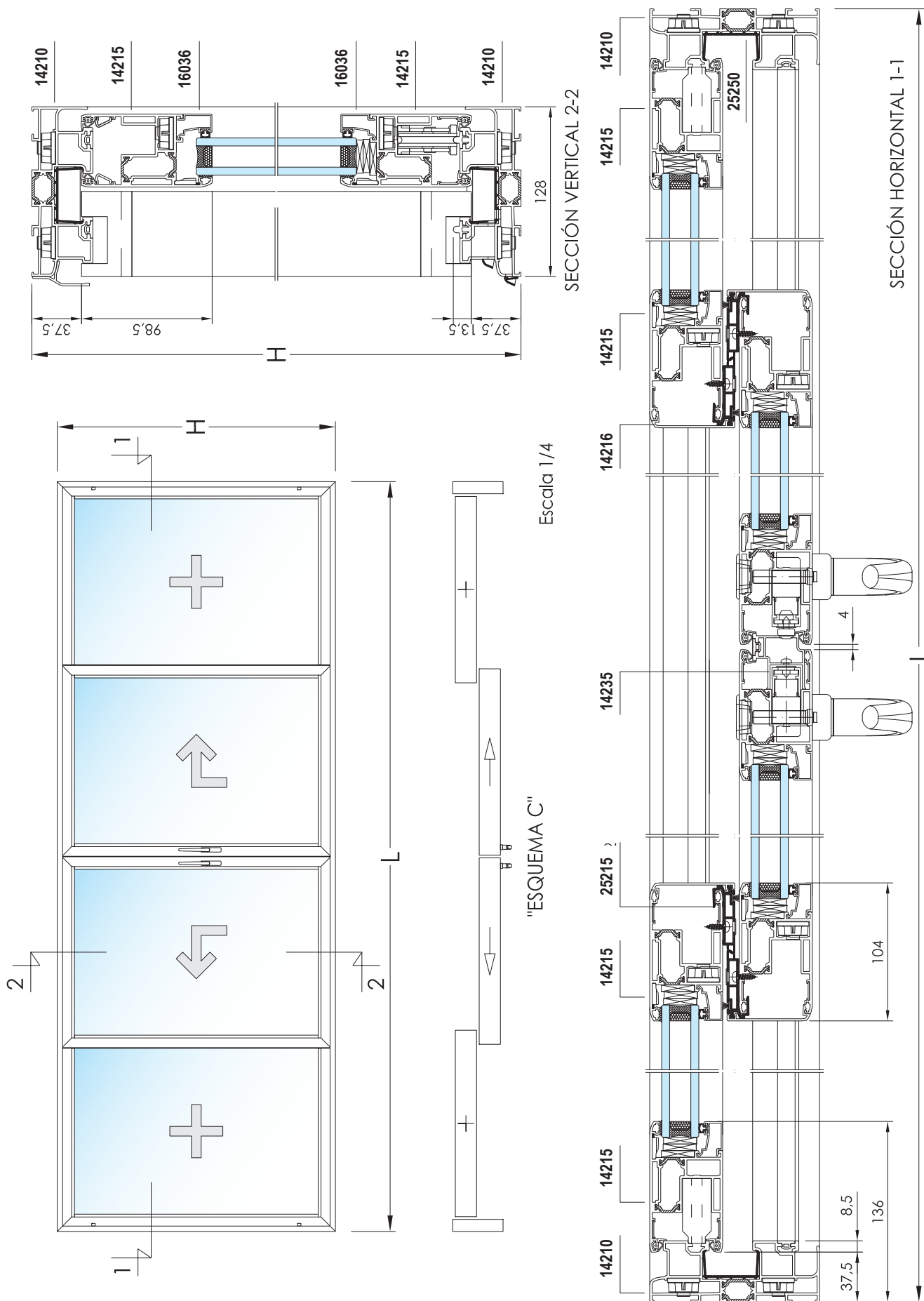
CÓDIGO	DENOMINACIÓN	POSICIÓN	UDS.	FÓRMULA	TIPO DE CORTE
14210	MARCO CORREDERA ELEVABLE	Horizontal	2	L	
		Vertical	2	H	
14215	HOJA CORREDERA ELEVABLE	Horizontal	8	$(L + 108) / 4$	
		Vertical	8	H - 75	
14216	PERFIL DE CRUCE	Vertical	4	H - 131	
25251	ENGANCHE CENTRAL DE PVC Y GOMA	Vertical	4	H - 75	
14218	CARRIL DE RODADURA	Horizontal	2	L - 92	
14219	BABERO SUPERIOR	Horizontal	1	L	
14235	PERFIL 4 HOJAS	Vertical	1	H - 131	
25250	U DE PVC PARA MARCO	Horizontal	2	L - 34,5	
		Vertical	2	H - 34,5	
16036	JUNQUILLO RECTO DE 14	Horizontal	8	$L / 4 - 127$	
		Vertical	8	H - 272	

ACCESORIOS:

CÓDIGO	DENOMINACIÓN	CANTIDAD	OBSERVACIONES
25255GS	MANILLA INTERIOR + UÑERO EXTERIOR	2	
25261	CREMONA ELEVABLE	2	Altura hoja de 1190 a 1800 mm.
25260			Altura hoja de 1801 a 2100 mm.
25278			Altura hoja de 2101 a 2400 mm.
25262			Altura hoja de 2401 a 2700 mm.
25263	KIT Y CARRO DE RUEDAS ELEVABLE	2	
25264	BARRA UNIÓN DE CARROS	2	Anchura hoja de 720 a 1500 mm.
25265			Anchura hoja de 1501 a 2000 mm.
25266			Anchura hoja de 2001 a 2500 mm.
25267			Anchura hoja de 2501 a 3350 mm.
25271	KIT DE TAPAS Y CORTAVIENTOS	2	
25279	JUEGO DE TAPAS PERFIL 4 HOJAS	1	
25272	ESCUADRA UNIÓN MARCO Y HOJA	24	
24301	ESCUADRA ALINEAMIENTO HOJA	16	
25213	ESCUADRA ALINEAMIENTO INOX. 14 mm.	32	
25274	TACO PARA HOJA FIJA	12	
25269	CIERRE INFERIOR PARA 4 HOJAS	1	
25275	TAPA DESAGÜE CON DEFLECTOR	6	
25277	VÁLVULA DE DESAGÜE	2	
25253	GOMA CIERRE DE HOJA	4 L + 7 H	
25252	GOMA MARCO ELEVABLE	2 L + 4 H	
24323	GOMA ACRISTALAR BURBUJA	2 L + 8 H	
20796	BURLETE FIN-SEAL 7x6	4 H	Para perfil de cruce.

Medida de los vidrios: Anchura = $L/4 - 146$ x Altura = $H - 248$

VENTANA DE DOS HOJAS ELEVABLES Y DOS FIJAS



VENTANA DE TRES HOJAS ELEVABLES MARCO DE 3 CARRILES

FÓRMULAS DE CORTE:

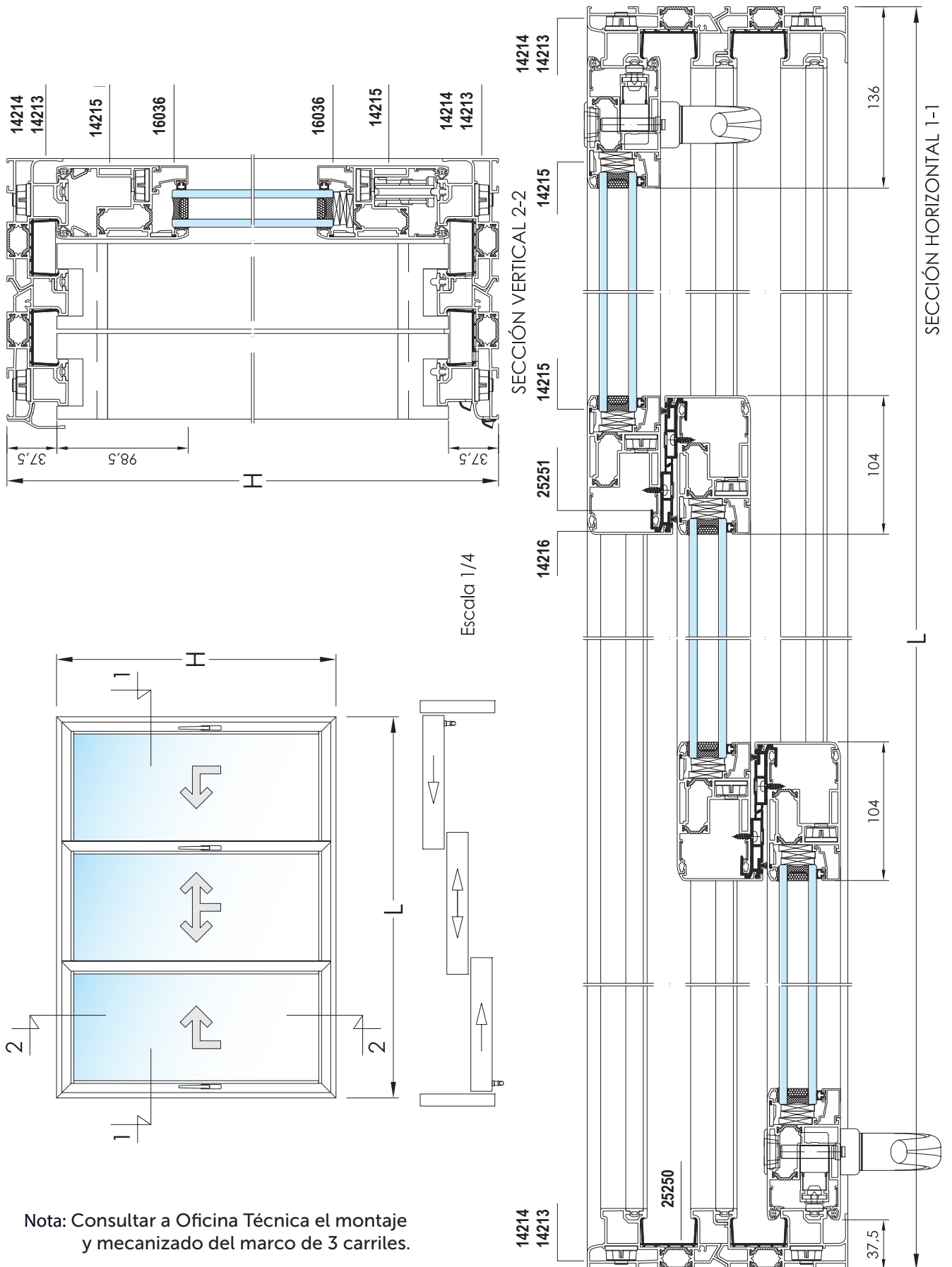
CÓDIGO	DENOMINACIÓN	POSICIÓN	UDS.	FÓRMULA	TIPO DE CORTE
14214	MARCO 3 CARRILES	Horizontal	2	L	
14213		Vertical	2	H	
14215	HOJA CORREDERA ELEVABLE	Horizontal	6	$(L + 112) / 3$	
		Vertical	6	H - 75	
14216	PERFIL DE CRUCE	Vertical	4	H - 131	
25251	ENGANCHE CENTRAL DE PVC Y GOMA	Vertical	4	H - 75	
14218	CARRIL DE RODADURA	Horizontal	3	L - 92	
14219	BABERO SUPERIOR	Horizontal	1	L	
25250	U DE PVC PARA MARCO	Horizontal	4	L - 34,5	
		Vertical	4	H - 34,5	
16043	JUNQUILLO CURVO GRAPA DE 21	Horizontal	6	$(L - 345) / 3$	
		Vertical	6	H - 228	

ACCESORIOS:

CÓDIGO	DENOMINACIÓN	CANTIDAD	OBSERVACIONES
25255GS	MANILLA INTERIOR + UÑERO EXTERIOR	3	
25261	CREMONA ELEVABLE	3	Altura hoja de 1190 a 1800 mm.
25260			Altura hoja de 1801 a 2100 mm.
25278			Altura hoja de 2101 a 2400 mm.
25262			Altura hoja de 2401 a 2700 mm.
25263	KIT Y CARRO DE RUEDAS ELEVABLE	3	
25264	BARRA UNIÓN DE CARROS	3	Anchura hoja de 720 a 1500 mm.
25265			Anchura hoja de 1501 a 2000 mm.
25266			Anchura hoja de 2001 a 2500 mm.
25267			Anchura hoja de 2501 a 3350 mm.
25271	KIT DE TAPAS Y CORTAVIENTOS	2	
25273	PATÍN PARA HOJA ELEVABLE	4	
25272	ESCUADRA UNIÓN MARCO Y HOJA	20	
24301	ESCUADRA ALINEAMIENTO HOJA	12	
25213	ESCUADRA ALINEAMIENTO INOX. 14 mm.	24	
25270	TOPE SOBRE HOJA	2	
25275	TAPA DESAGÜE CON DEFLECTOR	6	
25277	VÁLVULA DE DESAGÜE	2	
25253	GOMA CIERRE DE HOJA	4 L + 4 H	
25252	GOMA MARCO ELEVABLE	3 L + 6 H	
24323	GOMA ACRISTALAR BURBUJA	2 L + 6 H	
20796	BURLETE FIN-SEAL 7x6	4 H	Para perfil de cruce.
24075PZ	GRAPA SUJECIÓN JUNQUILLO CURVO		CADA 25 cm.

Medida de los vidrios: Anchura = $L/3 - 136$ x Altura = $H - 248$

VENTANA DE TRES HOJAS ELEVABLES MARCO DE 3 CARRILES



Nota: Consultar a Oficina Técnica el montaje y mecanizado del marco de 3 carriles.

VENTANA DE TRES HOJAS CORREDERAS 2 HOJAS ELEVABLES Y HOJA CENTRAL EN LÍNEA

FÓRMULAS DE CORTE:

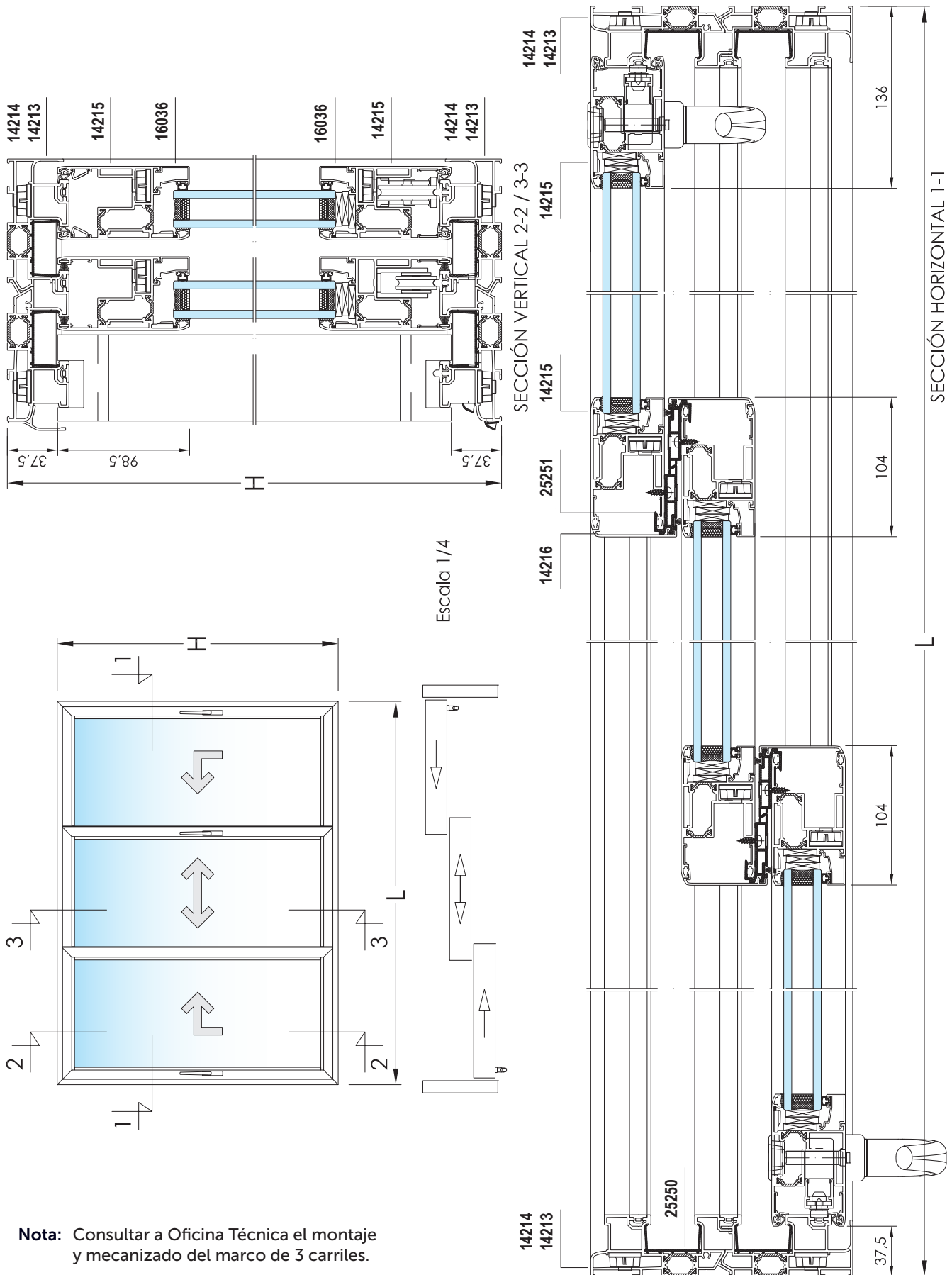
CÓDIGO	DENOMINACIÓN	POSICIÓN	UDS.	FÓRMULA	TIPO DE CORTE
14214	MARCO 3 CARRILES	Horizontal	2	L	
14213		Vertical	2	H	
14215	HOJA CORREDERA ELEVABLE	Horizontal	6	$(L + 112) / 3$	
		Vertical	6	H - 75	
14216	PERFIL DE CRUCE	Vertical	4	H - 131	
25251	ENGANCHE CENTRAL DE PVC Y GOMA	Vertical	4	H - 75	
14218	CARRIL DE RODADURA	Horizontal	3	L - 92	
14219	BABERO SUPERIOR	Horizontal	1	L	
25250	U DE PVC PARA MARCO	Horizontal	4	L - 34,5	
		Vertical	4	H - 34,5	
16036	JUNQUILLO RECTO DE 14	Horizontal	6	$L / 3 - 116$	
		Vertical	6	H - 272	

ACCESORIOS:

CÓDIGO	DENOMINACIÓN	CANTIDAD	OBSERVACIONES
25255GS	MANILLA INTERIOR + UÑERO EXTERIOR	2	
25261	CREMONA ELEVABLE	2	Altura hoja de 1190 a 1800 mm.
25260			Altura hoja de 1801 a 2100 mm.
25278			Altura hoja de 2101 a 2400 mm.
25262			Altura hoja de 2401 a 2700 mm.
25263	KIT Y CARRO DE RUEDAS ELEVABLE	2	
25264	BARRA UNIÓN DE CARROS	2	Anchura hoja de 720 a 1500 mm.
25265			Anchura hoja de 1501 a 2000 mm.
25266			Anchura hoja de 2001 a 2500 mm.
25267			Anchura hoja de 2501 a 3350 mm.
25271	KIT DE TAPAS Y CORTAVIENTOS	2	
25272	ESCUADRA UNIÓN MARCO Y HOJA	20	
24301	ESCUADRA ALINEAMIENTO HOJA	12	
25213	ESCUADRA ALINEAMIENTO INOX. 14 mm.	24	
25285	RUEDAS PARA CORREDERA EN LÍNEA	2	
25270	TOPE SOBRE HOJA	2	
25275	TAPA DESAGÜE CON DEFLECTOR	6	
25277	VÁLVULA DE DESAGÜE	2	
25253	GOMA CIERRE DE HOJA	4L + 4H	
25252	GOMA MARCO ELEVABLE	3L + 6H	
24323	GOMA ACRISTALAR BURBUJA	2L + 6H	
20797	BURLETE PARA HOJA 7x8 New Film	$4((L + 112) / 3)$	Para la hoja central.
20796	BURLETE FIN-SEAL 7x6	4H	Para perfil de cruce.

Medida de los vidrios: Anchura = $L/3 - 136$ x Altura = $H - 248$

VENTANA DE TRES HOJAS CORREDERAS 2 HOJAS ELEVABLES Y HOJA CENTRAL EN LÍNEA



Nota: Consultar a Oficina Técnica el montaje y mecanizado del marco de 3 carriles.

VENTANA DE SEIS HOJAS ELEVABLES MARCO DE 3 CARRILES

FÓRMULAS DE CORTE:

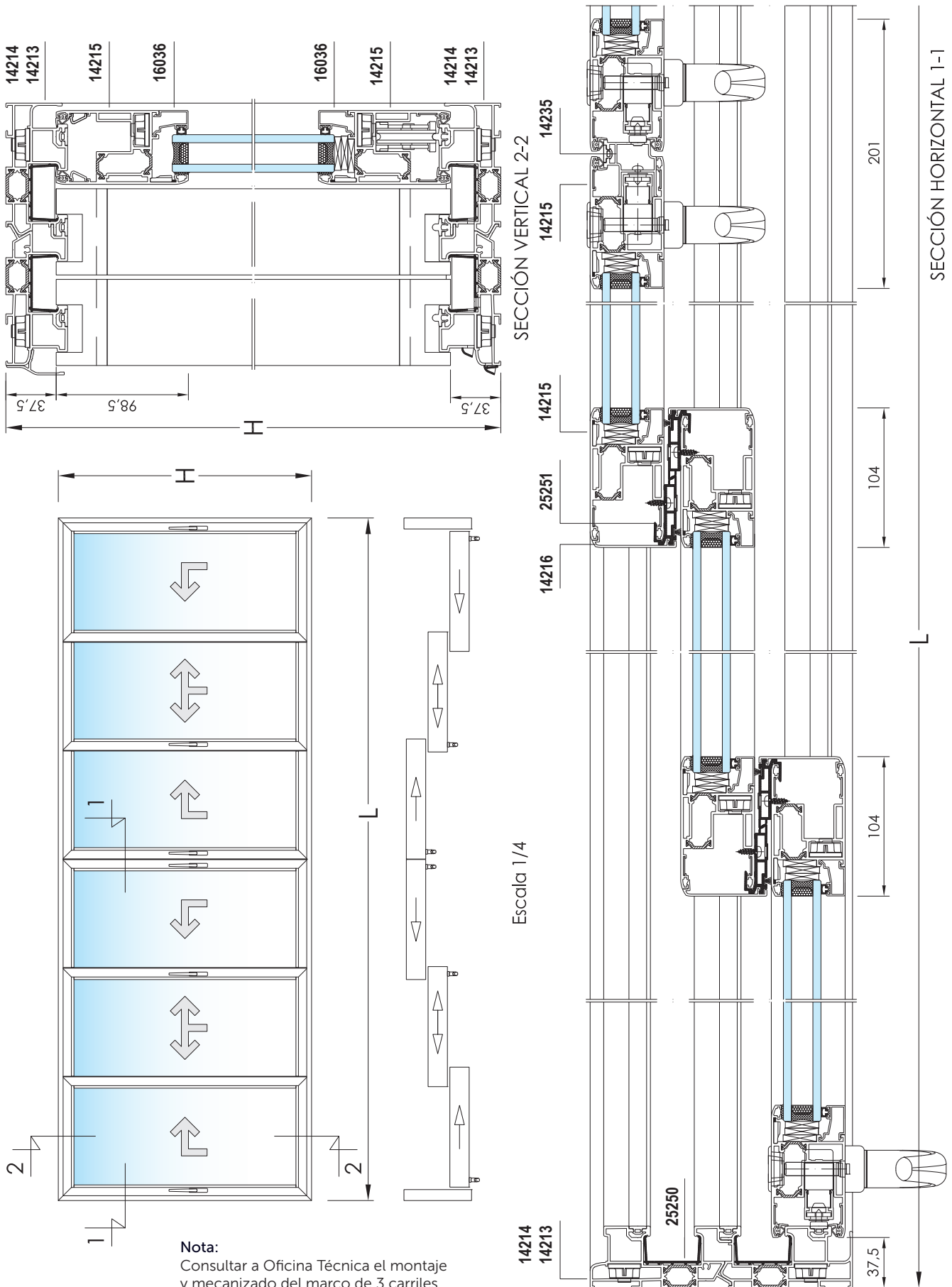
CÓDIGO	DENOMINACIÓN	POSICIÓN	UDS.	FÓRMULA	TIPO DE CORTE
14214	MARCO 3 CARRILES	Horizontal	2	L	
14213		Vertical	2	H	
14215	HOJA CORREDERA ELEVABLE	Horizontal	12	$(L + 293) / 6$	
		Vertical	12	H - 75	
14216	PERFIL DE CRUCE	Vertical	8	H - 131	
25251	ENGANCHE CENTRAL DE PVC Y GOMA	Vertical	8	H - 75	
14218	CARRIL DE RODADURA	Horizontal	3	L - 92	
14219	BABERO SUPERIOR	Horizontal	1	L	
14235	PERFIL 4 HOJAS	Vertical	1	H - 131	
25250	U DE PVC PARA MARCO	Horizontal	4	L - 34,5	
		Vertical	4	H - 34,5	
16036	JUNQUILLO RECTO DE 14	Horizontal	12	$L / 6 - 104$	
		Vertical	12	H - 272	

ACCESORIOS:

CÓDIGO	DENOMINACIÓN	CANTIDAD	OBSERVACIONES
25255GS	MANILLA INTERIOR + UÑERO EXTERIOR	6	
25261	CREMONA ELEVABLE	6	Altura hoja de 1190 a 1800 mm.
25260			Altura hoja de 1801 a 2100 mm.
25278			Altura hoja de 2101 a 2400 mm.
25262			Altura hoja de 2401 a 2700 mm.
25263	KIT Y CARRO DE RUEDAS ELEVABLE	6	
25264	BARRA UNIÓN DE CARROS	6	Anchura hoja de 720 a 1500 mm.
25265			Anchura hoja de 1501 a 2000 mm.
25266			Anchura hoja de 2001 a 2500 mm.
25267			Anchura hoja de 2501 a 3350 mm.
25271	KIT DE TAPAS Y CORTAVIENTOS	4	
25279	JUEGO DE TAPAS PERFIL 4 HOJAS	1	
25269	CIERRE INFERIOR PARA 4 HOJAS	1	
25273	PATÍN PARA HOJA ELEVABLE	6	
25272	ESCUADRA UNIÓN MARCO Y HOJA	32	
24301	ESCUADRA ALINEAMIENTO HOJA	24	
25213	ESCUADRA ALINEAMIENTO INOX. 14 mm.	48	
25270	TOPE SOBRE HOJA	4	
25275	TAPA DESAGÜE CON DEFLECTOR	12	
25277	VÁLVULA DE DESAGÜE	4	
25253	GOMA CIERRE DE HOJA	4L + 7H	
25252	GOMA MARCO ELEVABLE	3L + 6H	
24323	GOMA ACRISTALAR BURBUJA	2L + 12H	
20796	BURLETE FIN-SEAL 7 x 6	8 H	Para perfil de cruce.

Medida de los vidrios: Anchura = **L/6 - 124** x Altura = **H - 248**

VENTANA DE SEIS HOJAS ELEVABLES MARCO DE 3 CARRILES



VENTANA DE SEIS HOJAS (2 ELEVABLES + 2 EN LÍNEA + 2 FIJAS) MARCO DE 3 CARRILES

FÓRMULAS DE CORTE:

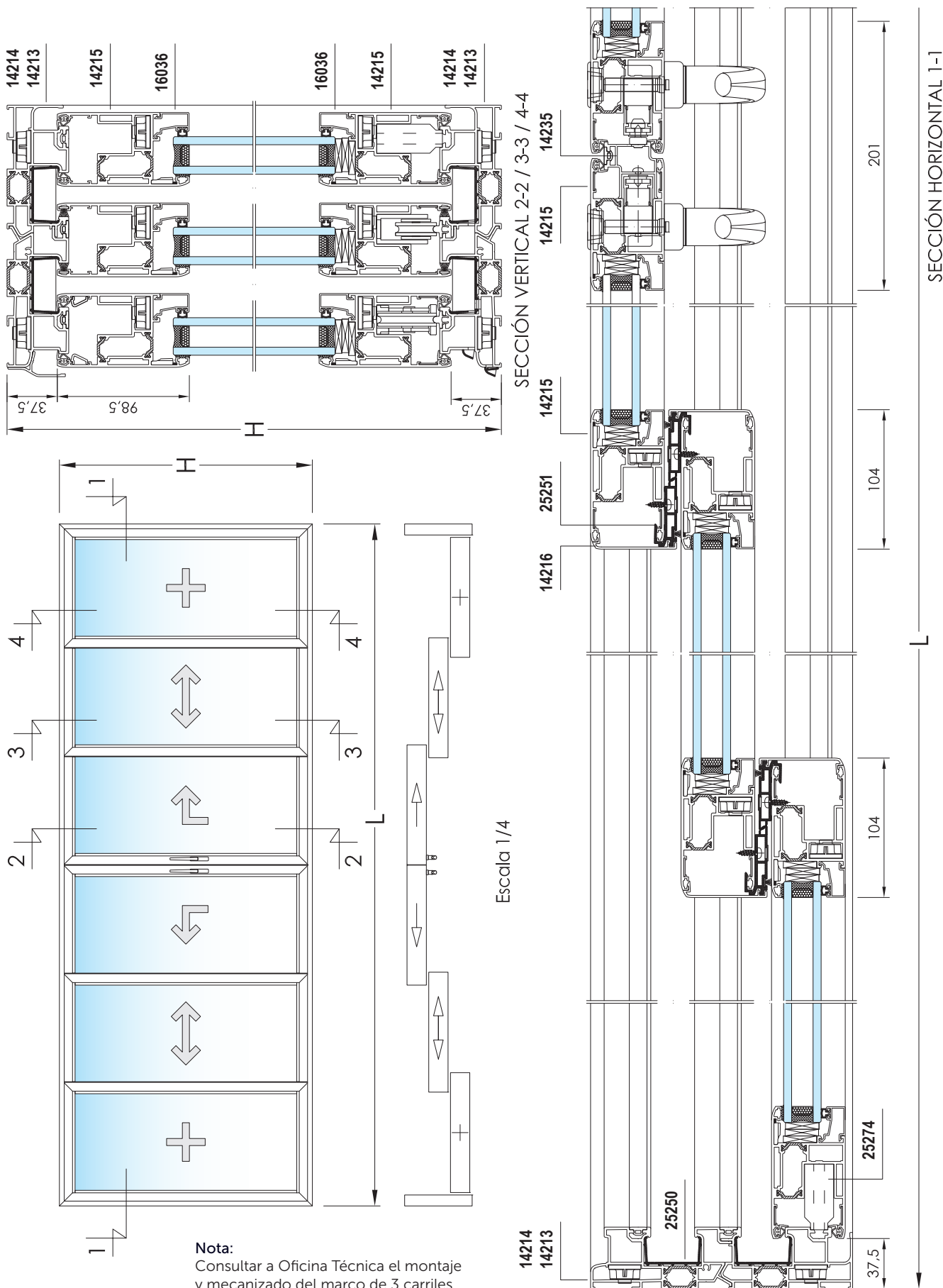
CÓDIGO	DENOMINACIÓN	POSICIÓN	UDS.	FÓRMULA	TIPO DE CORTE
14214	MARCO 3 CARRILES	Horizontal	2	L	
14213		Vertical	2	H	
14215	HOJA CORREDERA ELEVABLE	Horizontal	12	$(L + 293) / 6$	
		Vertical	12	H - 75	
14216	PERFIL DE CRUCE	Vertical	8	H - 131	
25251	ENGANCHE CENTRAL DE PVC Y GOMA	Vertical	8	H - 75	
14218	CARRIL DE RODADURA	Horizontal	2	L - 92	
14219	BABERO SUPERIOR	Horizontal	1	L	
14235	PERFIL 4 HOJAS	Vertical	1	H - 131	
25250	U DE PVC PARA MARCO	Horizontal	4	L - 34,5	
		Vertical	4	H - 34,5	
16036	JUNQUILLO RECTO DE 14	Horizontal	12	$L / 6 - 104$	
		Vertical	12	H - 272	

ACCESORIOS:

	CÓDIGO	DENOMINACIÓN	CANTIDAD	OBSERVACIONES
C. EN LÍNEA	25285	RUEDAS PARA CORREDERA EN LÍNEA	4	
	25290	KIT DE TAPAS Y CORTAVIENTOS CORR. EN LÍNEA	4	
	20797	BURLETE PARA HOJA 7 x 8 New Film	2 L	Para hoja corredera.
C. ELEVABLE	25255GS	MANILLA INTERIOR + UÑERO EXTERIOR	2	
	AH 4443_	CREMONA ELEVABLE	2	Según altura de hoja.
	25263	KIT Y CARRO DE RUEDAS ELEVABLE	2	
	AH 4444_	BARRA UNIÓN DE CARROS	2	Según anchura de hoja.
	25273	PATÍN PARA HOJA ELEVABLE	2	Para hoja elevable activa.
	25269	CIERRE INFERIOR PARA 4 HOJAS	1	
COMÚN	25270	TOPE SOBRE HOJA	2	
	25279	JUEGO TAPAS PERFIL 4 HOJAS	1	
	25274	TACO PARA HOJA FIJA	12	
	25272	ESCUADRA UNIÓN MARCO Y HOJA	32	
	24301	ESCUADRA ALINEAMIENTO HOJA	24	
	25213	ESCUADRA ALINEAMIENTO INOX. 14 mm.	48	
	25275	TAPA DESAGÜE CON DEFLECTOR	12	
	25277	VÁLVULA DE DESAGÜE	4	
	25253	GOMA CIERRE DE HOJA	3L + 8H	
	25252	GOMA MARCO ELEVABLE	4L + 4H	
24323	GOMA ACRISTALAR BURBUJA	2L + 12H		
20796	BURLETE FIN-SEAL 7x6	8 H	Para perfil de cruce.	

Medida de los vidrios: Anchura = $L/6 - 124$ x Altura = $H - 248$

VENTANA DE SEIS HOJAS (2 ELEVABLES + 2 EN LINEA + 2 FIJAS) MARCO DE 3 CARRILES



VENTANA DE 4 HOJAS ELEVABLES MARCO DE 4 CARRILES

FÓRMULAS DE CORTE:

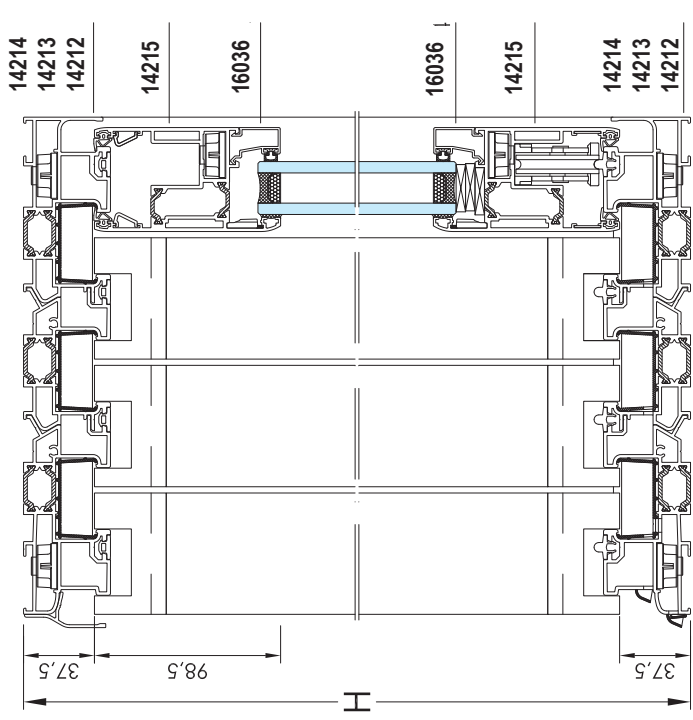
CÓDIGO	DENOMINACIÓN	POSICIÓN	UDS.	FÓRMULA	TIPO DE CORTE
14214	MARCO 4 CARRILES	Horizontal	2	L	
14213		Vertical	2	H	
14212					
14215	HOJA CORREDERA ELEVABLE	Horizontal	8	$(L + 204) / 4$	
		Vertical	8	H - 75	
14216	PERFIL DE CRUCE	Vertical	6	H - 131	
25251	ENGANCHE CENTRAL DE PVC Y GOMA	Vertical	6	H - 75	
14218	CARRIL DE RODADURA	Horizontal	4	L - 92	
14219	BABERO SUPERIOR	Horizontal	1	L	
25250	U DE PVC PARA MARCO	Horizontal	6	L - 34,5	
		Vertical	6	H - 34,5	
16036	JUNQUILLO RECTO DE 14	Horizontal	8	$L / 4 - 102$	
		Vertical	8	H - 272	

ACCESORIOS:

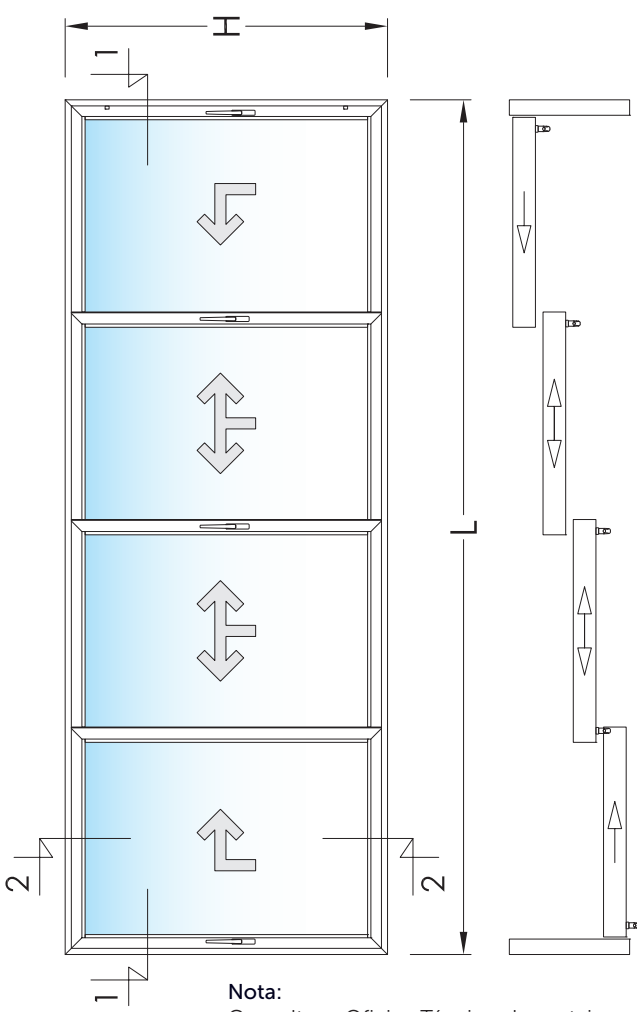
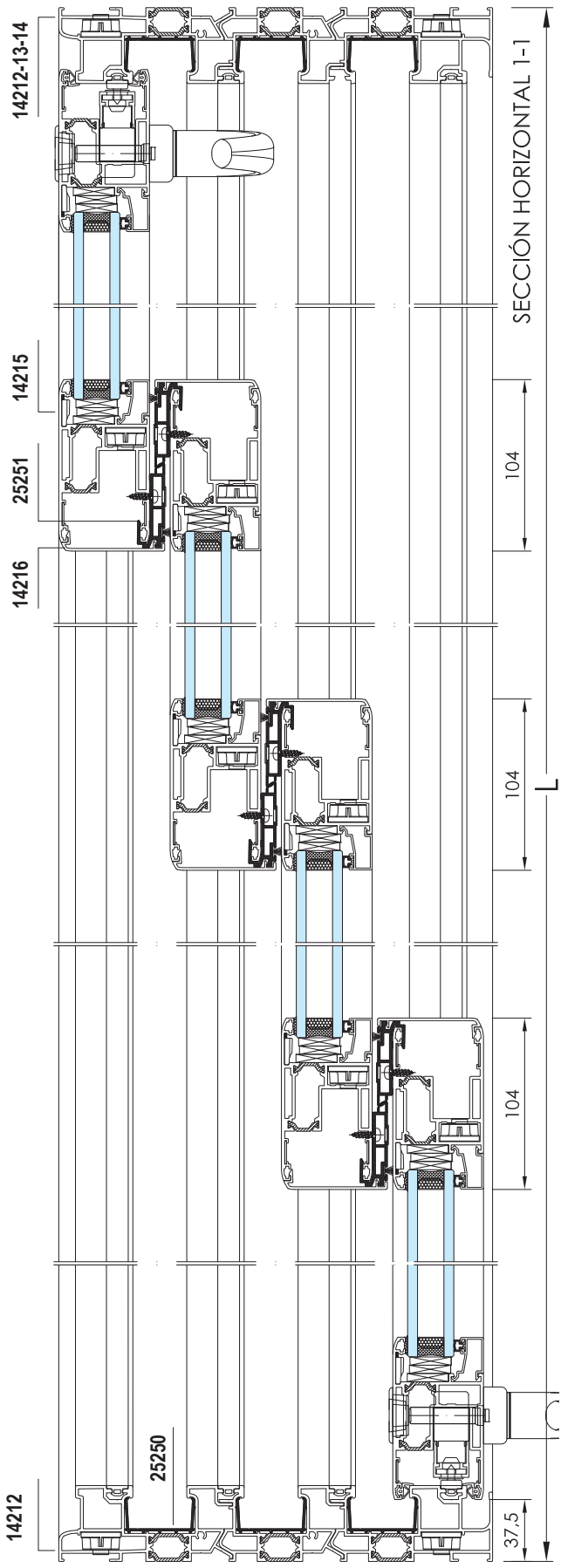
CÓDIGO	DENOMINACIÓN	CANTIDAD	OBSERVACIONES
25255GS	MANILLA INTERIOR + UÑERO EXTERIOR	4	
25261	CREMONA ELEVABLE	4	Altura hoja de 1190 a 1800 mm.
25260			Altura hoja de 1801 a 2100 mm.
25278			Altura hoja de 2101 a 2400 mm.
25262			Altura hoja de 2401 a 2700 mm.
25263	KIT Y CARRO DE RUEDAS ELEVABLE	4	
25264	BARRA UNIÓN DE CARROS	4	Anchura hoja de 720 a 1500 mm.
25265			Anchura hoja de 1501 a 2000 mm.
25266			Anchura hoja de 2001 a 2500 mm.
25267			Anchura hoja de 2501 a 3350 mm.
25271	KIT DE TAPAS Y CORTAVIENTOS	3	
25272	ESCUADRA UNIÓN MARCO Y HOJA	24	
24301	ESCUADRA ALINEAMIENTO HOJA	16	
25213	ESCUADRA ALINEAMIENTO INOX. 14 mm.	32	
25270	TOPE SOBRE HOJA	3	
25273	PATÍN HOJA ELEVABLE	8	
25275	TAPA DESAGÜE CON DEFLECTOR	6	
25277	VÁLVULA DE DESAGÜE	3	
25253	GOMA CIERRE DE HOJA	4L + 4H	
25252	GOMA MARCO ELEVABLE	4L + 8H	
24323	GOMA ACRISTALAR BURBUJA	2L + 8H	
20796	BURLETE FIN-SEAL 7 x 6	6 H	Para perfil de cruce.

Medida de los vidrios: Anchura = $L/4 - 122$ x Altura = $H - 248$

VENTANA DE 4 HOJAS ELEVABLES MARCO DE 4 CARRILES



SECCIÓN VERTICAL 2-2



Escala 1/4

Nota:
Consultar a Oficina Técnica el montaje y mecanizado del marco de 4 carriles.

VENTANA DE 8 HOJAS ELEVABLES EN 4 CARRILES

FÓRMULAS DE CORTE:

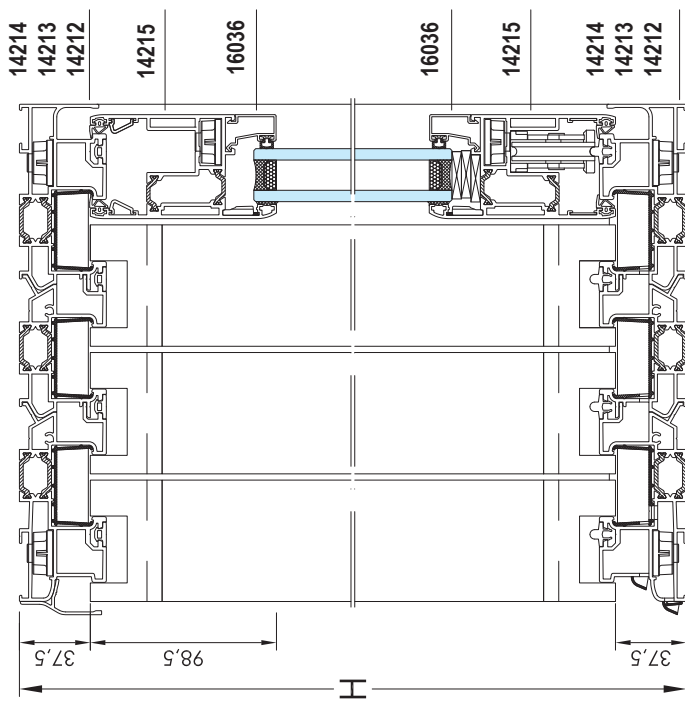
CÓDIGO	DENOMINACIÓN	POSICIÓN	UDS.	FÓRMULA	TIPO DE CORTE
14214	MARCO 4 CARRILES	Horizontal	2	L	
14213		Vertical	2	H	
14212					
14215	HOJA CORREDERA ELEVABLE	Horizontal	16	$(L + 479) / 8$	
		Vertical	16	H - 75	
14216	PERFIL DE CRUCE	Vertical	12	H - 131	
25251	ENGANCHE CENTRAL DE PVC Y GOMA	Vertical	12	H - 75	
14218	CARRIL DE RODADURA	Horizontal	4	L - 92	
14219	BABERO SUPERIOR	Horizontal	1	L	
14235	PERFIL 4 HOJAS	Vertical	1	L - 131	
25250	U DE PVC PARA MARCO	Horizontal	6	L - 34,5	
		Vertical	6	H - 34,5	
16036	JUNQUILLO RECTO DE 14	Horizontal	16	$L / 8 - 93$	
		Vertical	16	H - 272	

ACCESORIOS:

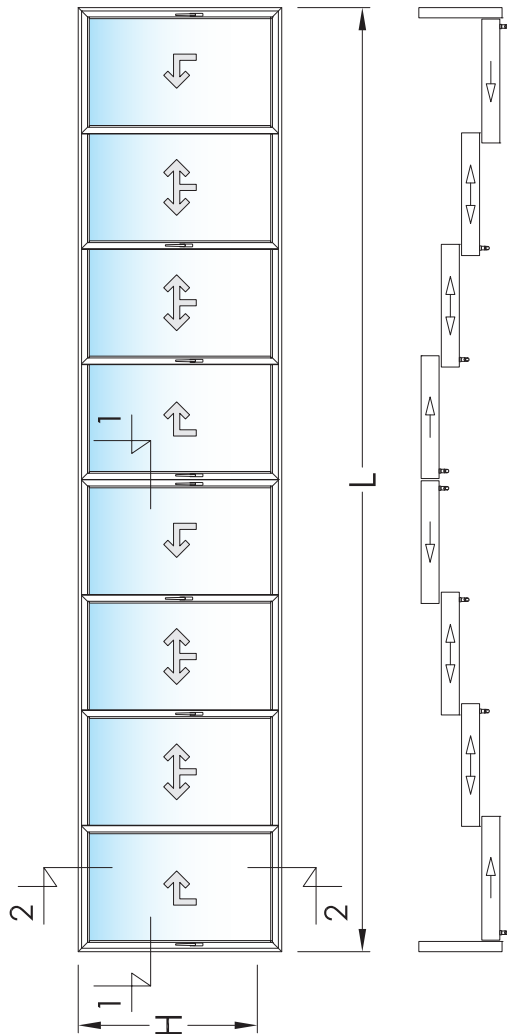
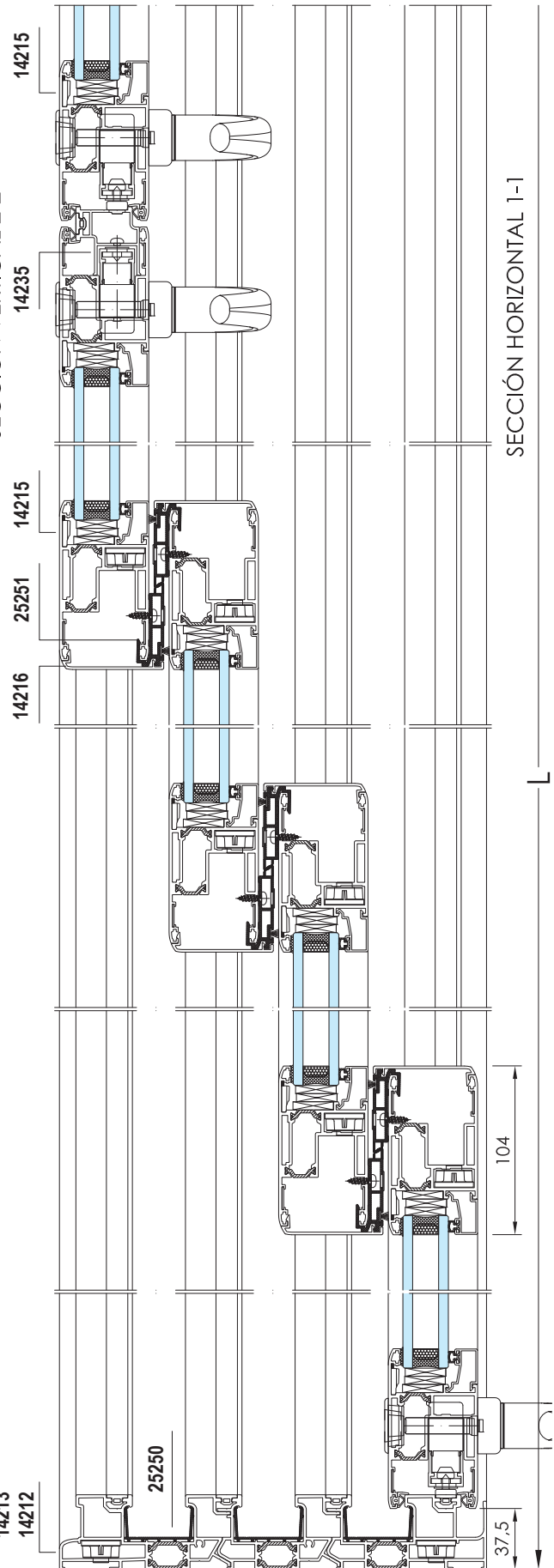
CÓDIGO	DENOMINACIÓN	CANTIDAD	OBSERVACIONES
25255GS	MANILLA INTERIOR + UÑERO EXTERIOR	8	
25261	CREMONA ELEVABLE	8	Altura hoja de 1190 a 1800 mm.
25260			Altura hoja de 1801 a 2100 mm.
25278			Altura hoja de 2101 a 2400 mm.
25262			Altura hoja de 2401 a 2700 mm.
25263	KIT Y CARRO DE RUEDAS ELEVABLE	8	
25264	BARRA UNIÓN DE CARROS	8	Anchura hoja de 720 a 1500 mm.
25265			Anchura hoja de 1501 a 2000 mm.
25266			Anchura hoja de 2001 a 2500 mm.
25267			Anchura hoja de 2501 a 3350 mm.
25271	KIT DE TAPAS Y CORTAVIENTOS	6	
25279	JUEGO DE TAPAS PERFIL 4 HOJAS	1	
25269	CIERRE INFERIOR PARA 4 HOJAS	1	
25273	PATÍN PARA HOJA ELEVABLE	16	
25272	ESCUADRA UNIÓN MARCO Y HOJA	40	
24301	ESCUADRA ALINEAMIENTO HOJA	32	
25213	ESCUADRA ALINEAMIENTO INOX. 14 mm.	64	
25270	TOPE SOBRE HOJA	6	
25275	TAPA DESAGÜE CON DEFLECTOR	12	
25277	VÁLVULA DE DESAGÜE	6	
25253	GOMA CIERRE DE HOJA	4L + 7H	
25252	GOMA MARCO ELEVABLE	4L + 8H	
24323	GOMA ACRISTALAR BURBUJA	2L + 16H	
20796	BURLETE FIN-SEAL 7x6	12H	Para perfil de cruce.

Medida de los vidrios: Anchura = $L/8 - 113$ x Altura = $H - 248$

VENTANA DE 8 HOJAS ELEVABLES EN 4 CARRILES



SECCIÓN VERTICAL 2-2



Escala 1/4

MECANIZADOS CORREDERA ELEVABLE 128-ELV RPT

LISTA DE MECANIZADOS

Mecanizados sin troquel:

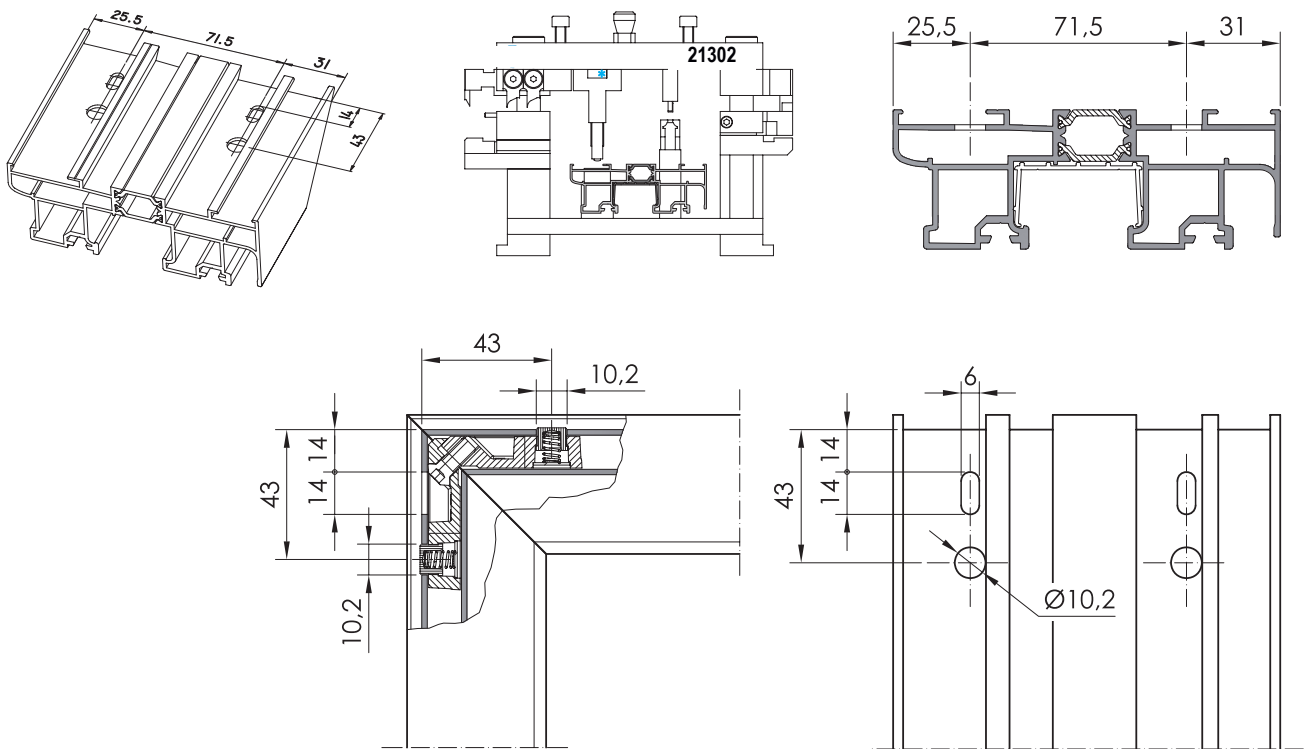
- 1.- Mecanizado de Manilla.
- 2.- Mecanizado de Cremona.
- 3.- Mecanizado de Uñero.
- 4.- Taladro $\varnothing 8$.
- 5.- Rasgado 31 x 5 ("Opción II" para Salida de Aguas).

Mecanizados con troquel:

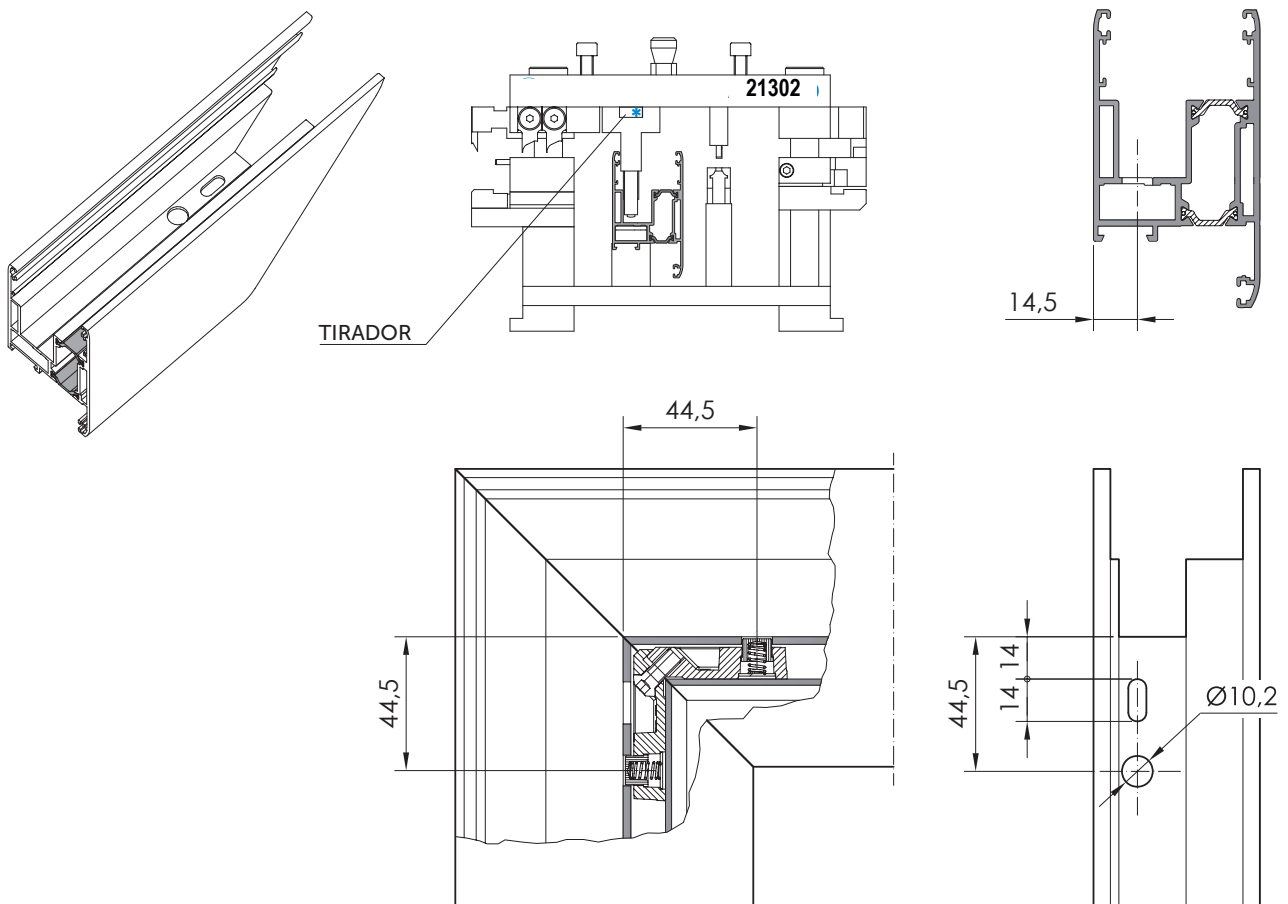
- A.- Salida de Aguas en Tubular Inferior.
- B.- Salida de Aguas en Tubular Superior.
- C.- Entrada de Aguas en Tubular Superior.
- D.- Escotaje de Nervios 10 x 10.
- E.- Punzonado Escuadra Marco y Hoja.

Nota: Para obtener información más detallada sobre el montaje y mecanizados, solicitar a Oficina Técnica el Manual de Fabricación de la serie.

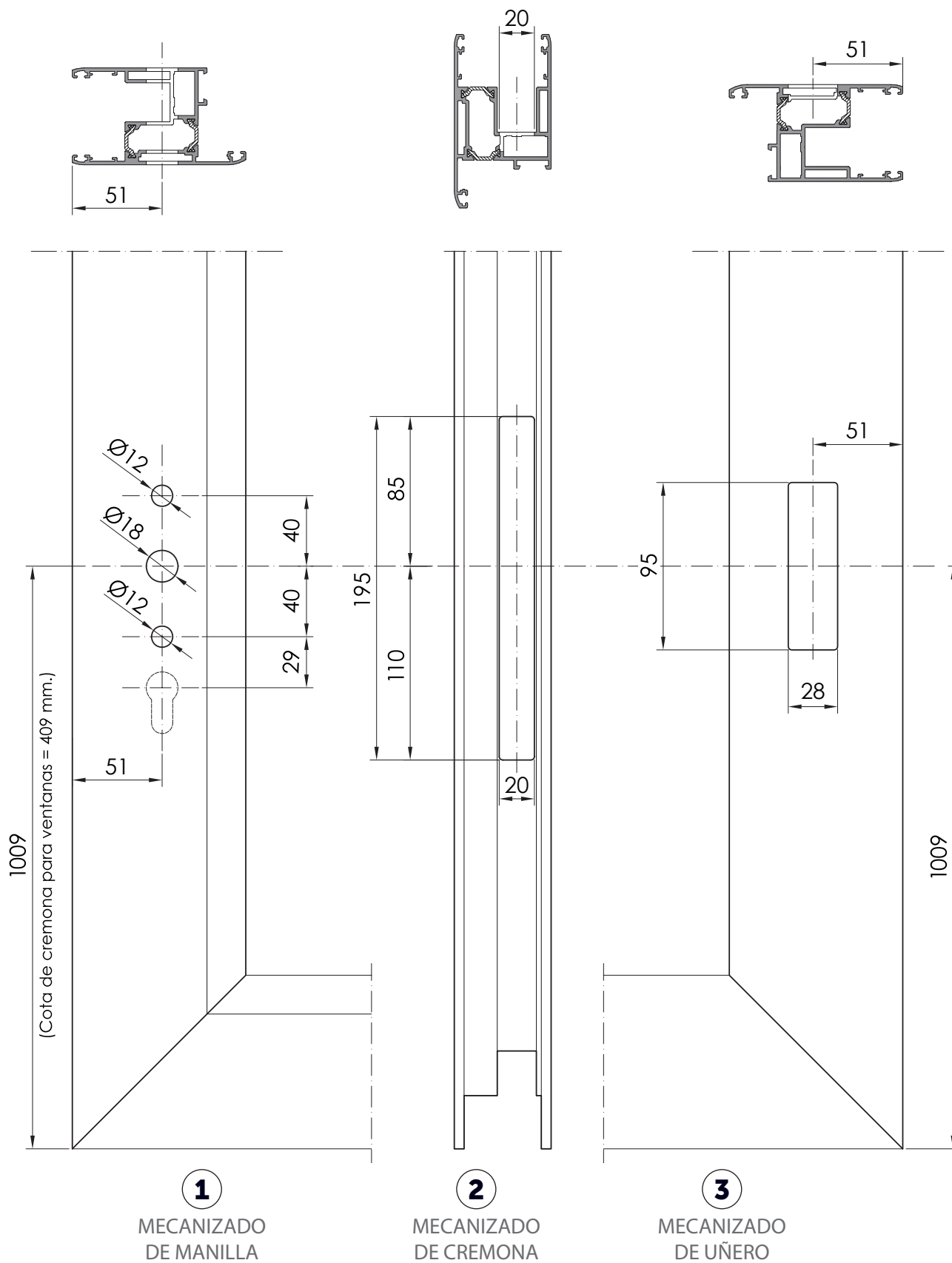
MECANIZADOS ESCUADRA MARCO Y HOJA (MECANIZADO "E")



PARA DESACTIVAR LA RANURA DEL TORNILLO, SACAR EL TIRADOR*



MECANIZADOS MANILLA, CREMONA Y UÑERO



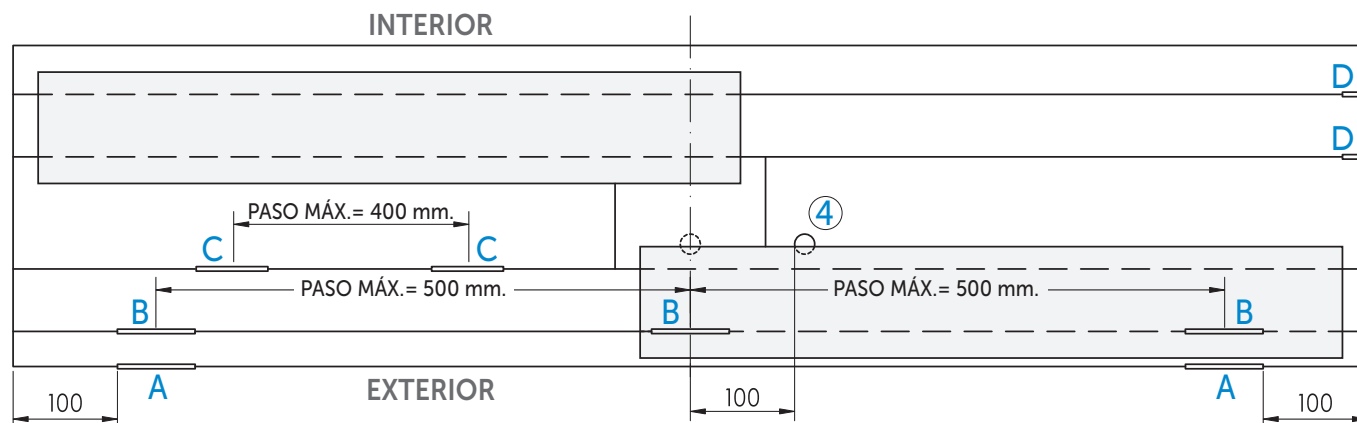
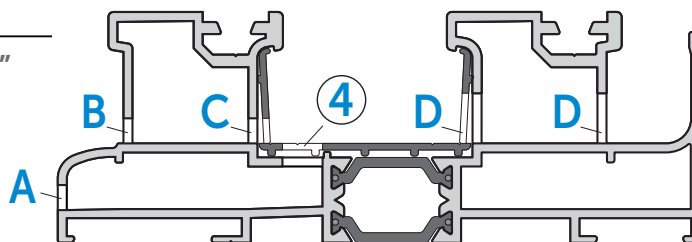
NOTA: Para realizar los mecanizados de Cremona, Uñero y Manilla, cuando se trate de Corredera en Línea, solicitar información a Oficina Técnica.

MECANIZADOS

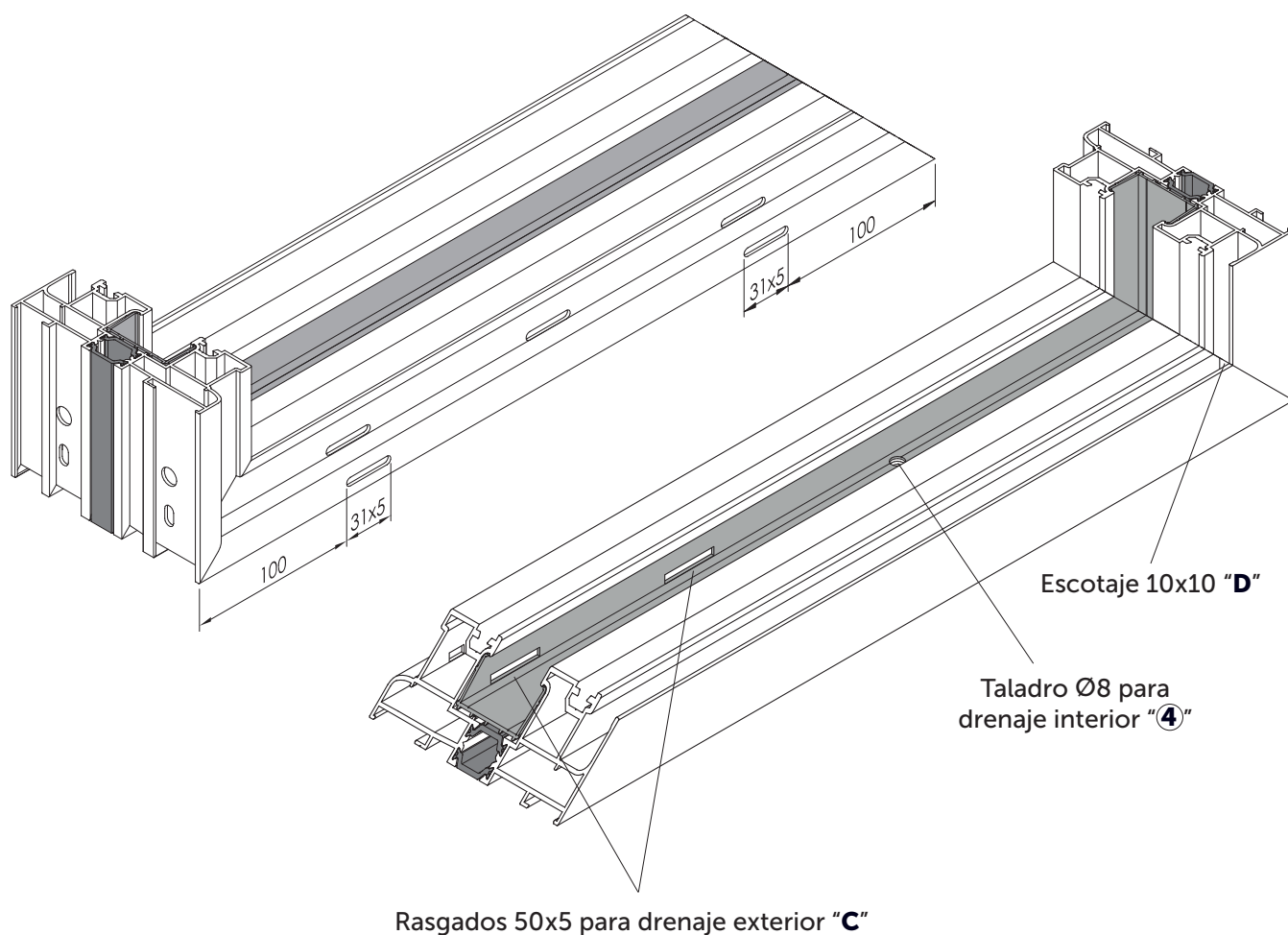
OPCIÓN I

Mecanizado de Marco con desagüe "B" y "C"

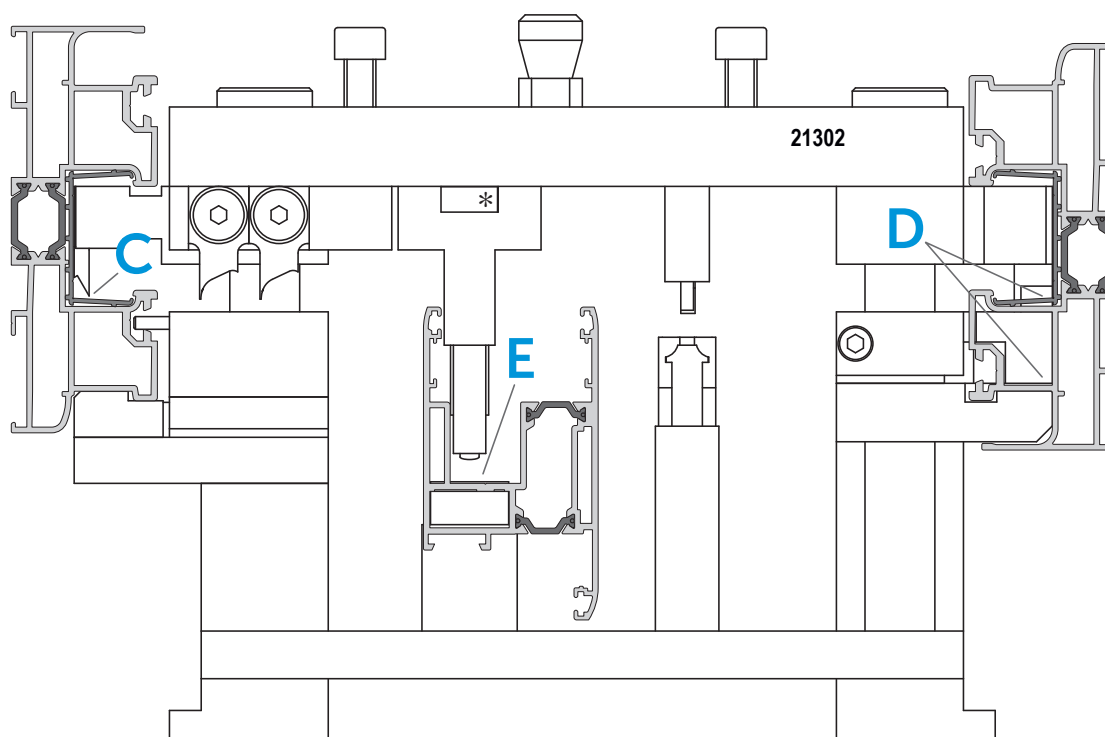
Se realiza el desagüe exterior al frente del marco, sin introducir el agua en el tubular.



A: Rasgado de 31x5 (con troquel) - **B:** Rasgado de 31x5 (con troquel) - **C:** Rasgados de 50x5 (con troquel en varios golpes) - **D:** Escotaje de nervios de 10x10 (con troquel) - **4:** Taladro Ø8



OPERACIONES DE MECANIZADO CON TROQUEL



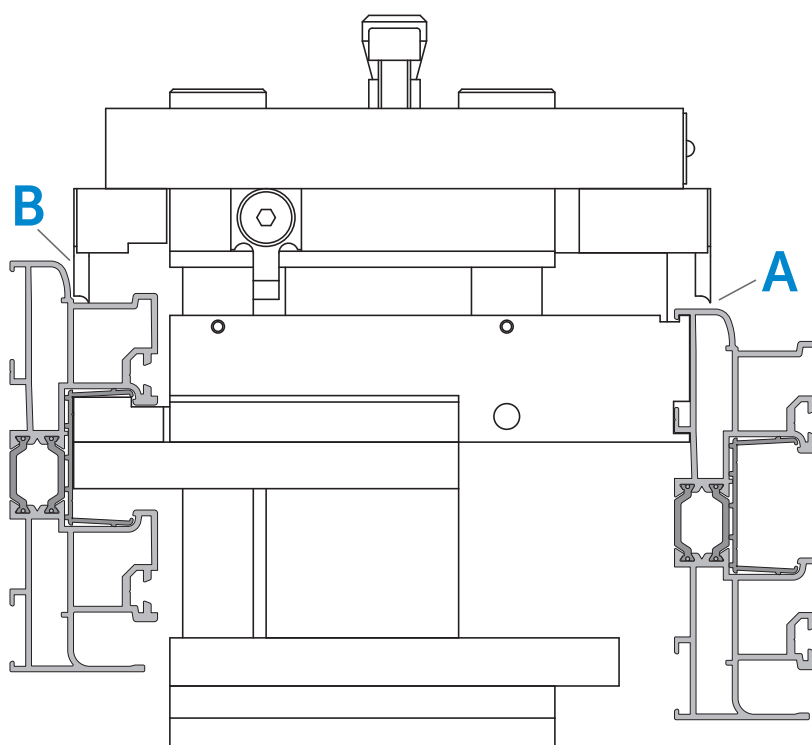
- A** Salida de aguas en tubular inferior (rasgado de 31x5)

- B** Salida de aguas en tubular superior (rasgado de 31x5)

- C** Entrada de aguas en tubular superior (punzonado 8x5)

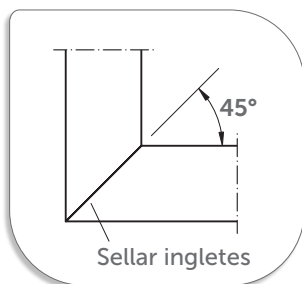
- D** Paso de aguas en carril (escotaje de nervios 10x10)

- E** Punzonado para escuadra de marco y hoja (14210-213-214-230 en dos golpes) (para desactivar la ranura del tornillo, sacar el tirador*).

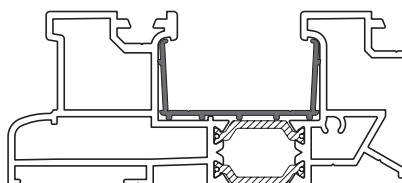


MECANIZADOS PARA EL MARCO DE TRES CARRILES

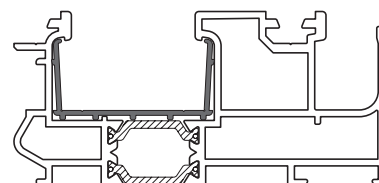
Antes de unir los perfiles que componen el marco de tres carriles, CH 004 y CH 005, hay que cortarlos y realizar todas las operaciones de mecanizado necesarias.



Cortar por separado los dos perfiles 14214 y 14213 que componen el marco de tres carriles.



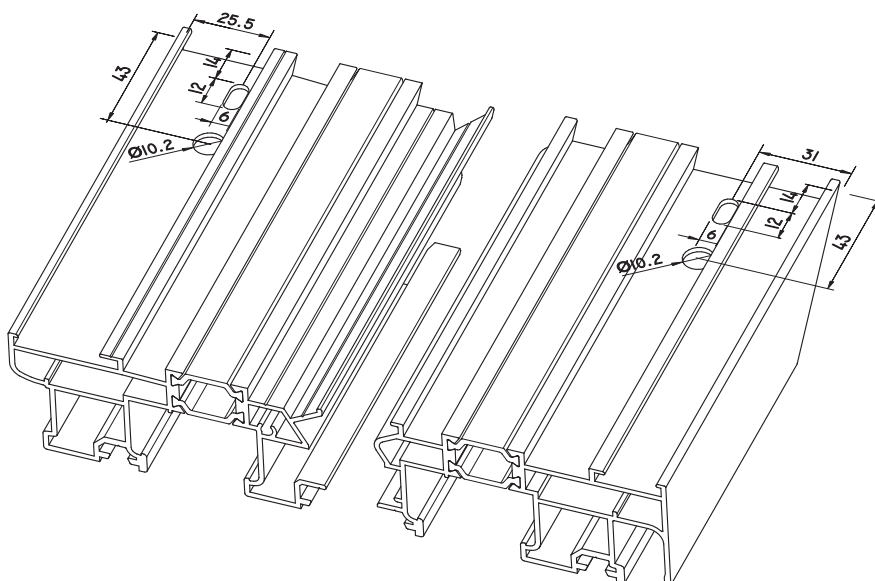
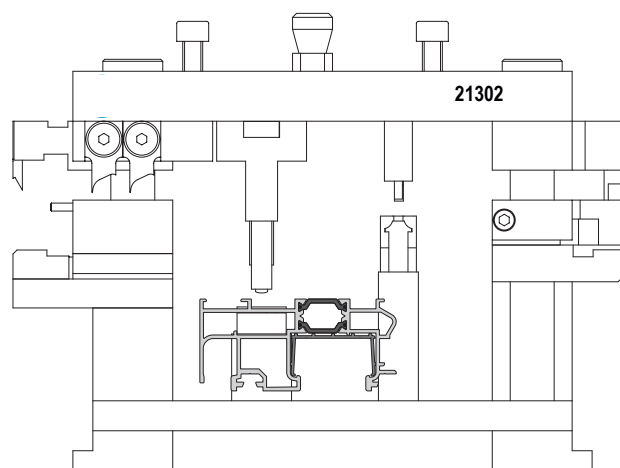
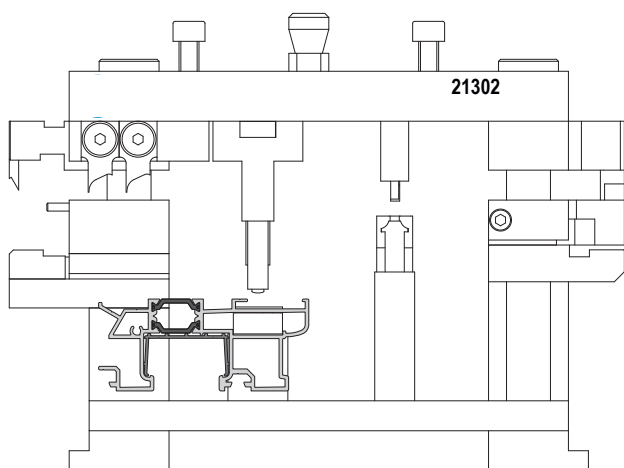
14214
MARCO 3 CARRILES EXTERIOR



14213
MARCO 3 CARRILES INTERIOR

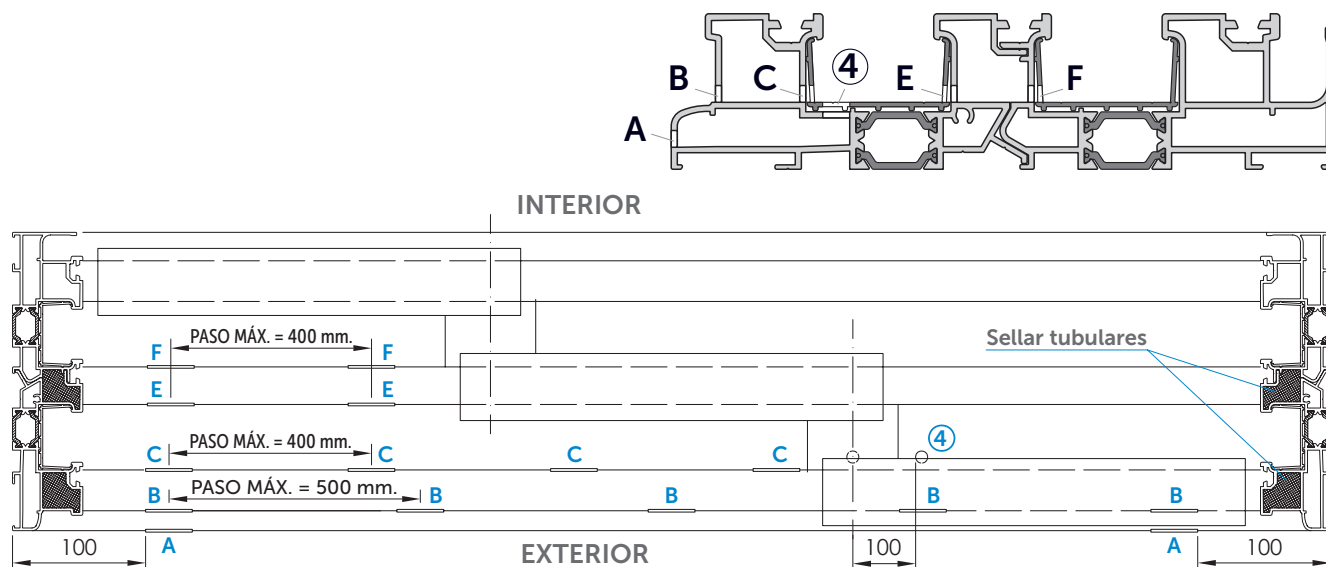
Mecanizado de las escuadras

Se realiza con el troquel de la serie 21302.



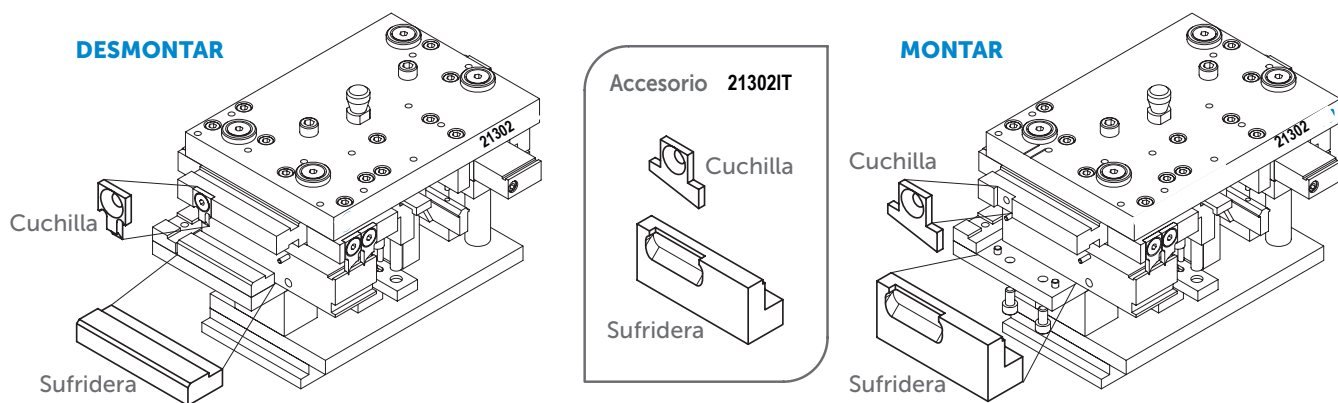
Mecanizado de salidas de agua en el marco inferior

Marcar sobre el perfil la posición de cada mecanizado según se indica en el esquema.



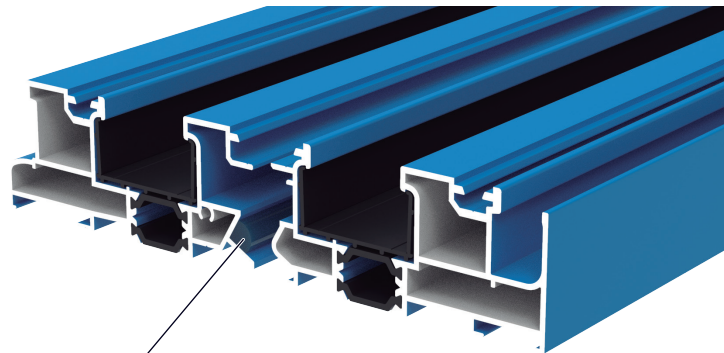
- A:** Rasgado de 31 x 5 (con troquel) - **B:** Rasgado de 31 x 5 (con troquel)
- C:** Rasgados de 50 x 5 (con troquel en varios golpes)
- E y F:** Rasgados de 40 x 5 (realizar con copiadora o con troquel, utilizando el accesorio de cuchilla y sufridera 21302IT) - **4:** Taladro Ø8

Para realizar los mecanizados E y F con el troquel, sustituir la cuchilla y sufridera indicadas por las suministradas en el kit 21302IT.



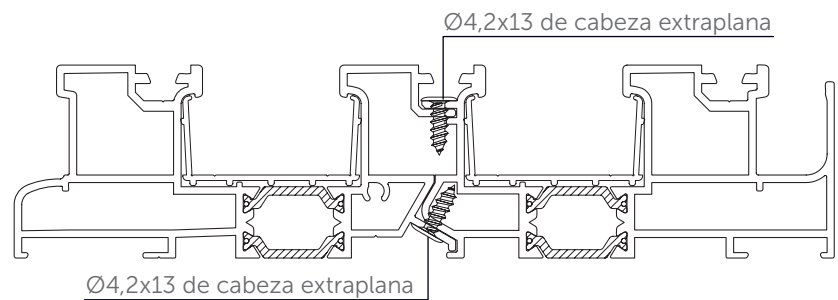
MONTAJE DEL MARCO DE TRES CARRILES

Antes de montar las dos partes que componen el marco, asegurarse de que se han realizado todos los mecanizados necesarios.

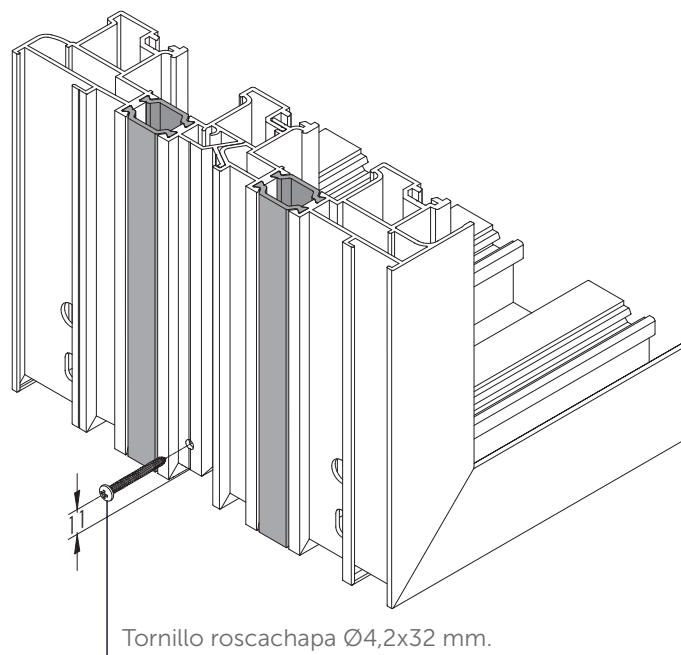


Aplicar silicona en esta zona en el marco inferior

Unir los Marcos con tornillos roscachapa de $\text{Ø}4,2 \times 13$ de cabeza extraplana.



Con objeto de reforzar el inglete, se aconseja atornillar los marcos como se indica en la figura.



BICOLORES

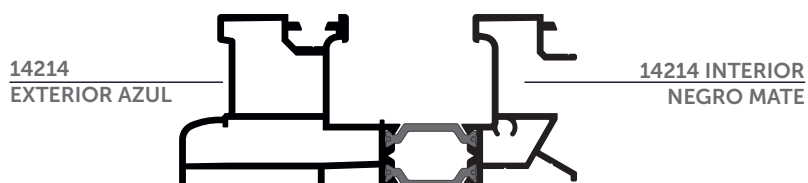
Para el pedido de marco de 3 carriles en bicolor, es recomendable hacer un breve estudio antes de tomar cualquier decisión sobre los acabados que vamos a solicitar.

Nuestra recomendación es: **pedir el carril central en negro mate**, como se explica en el siguiente ejemplo:

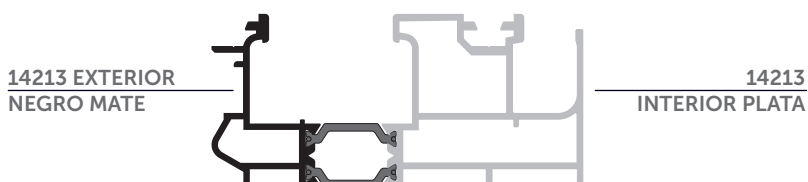
Ejemplo:

Marco de 3 carriles BICOLOR: Azul Exterior - Plata Interior

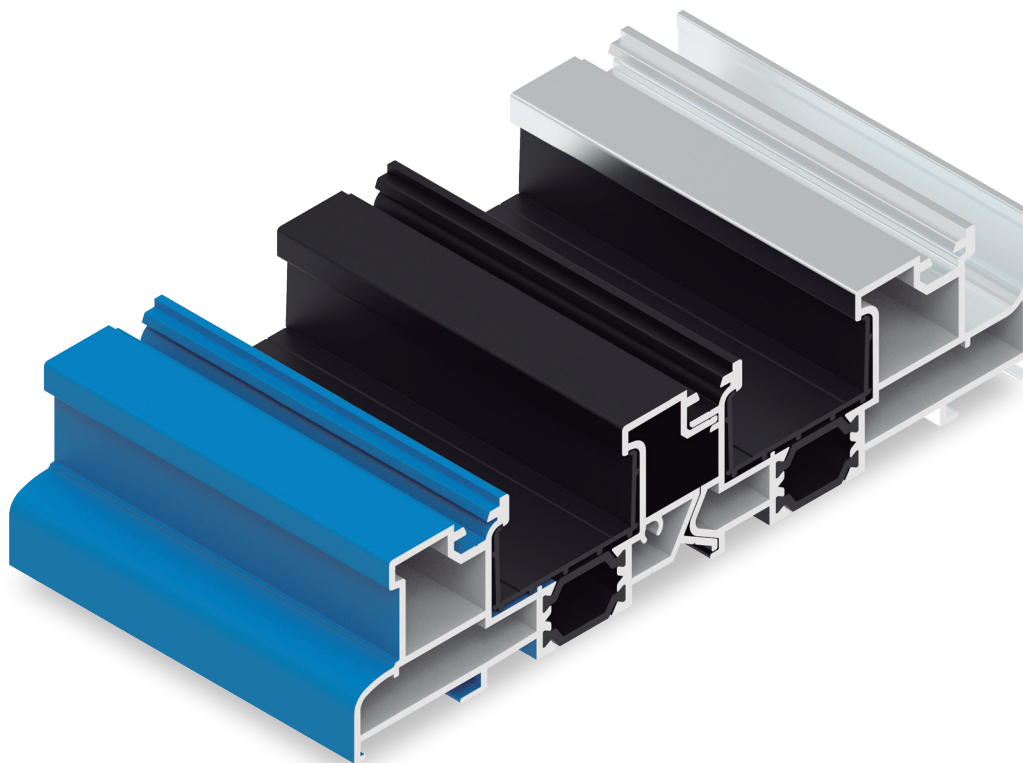
▪ Pedido del Marco 3 carriles exterior 14214



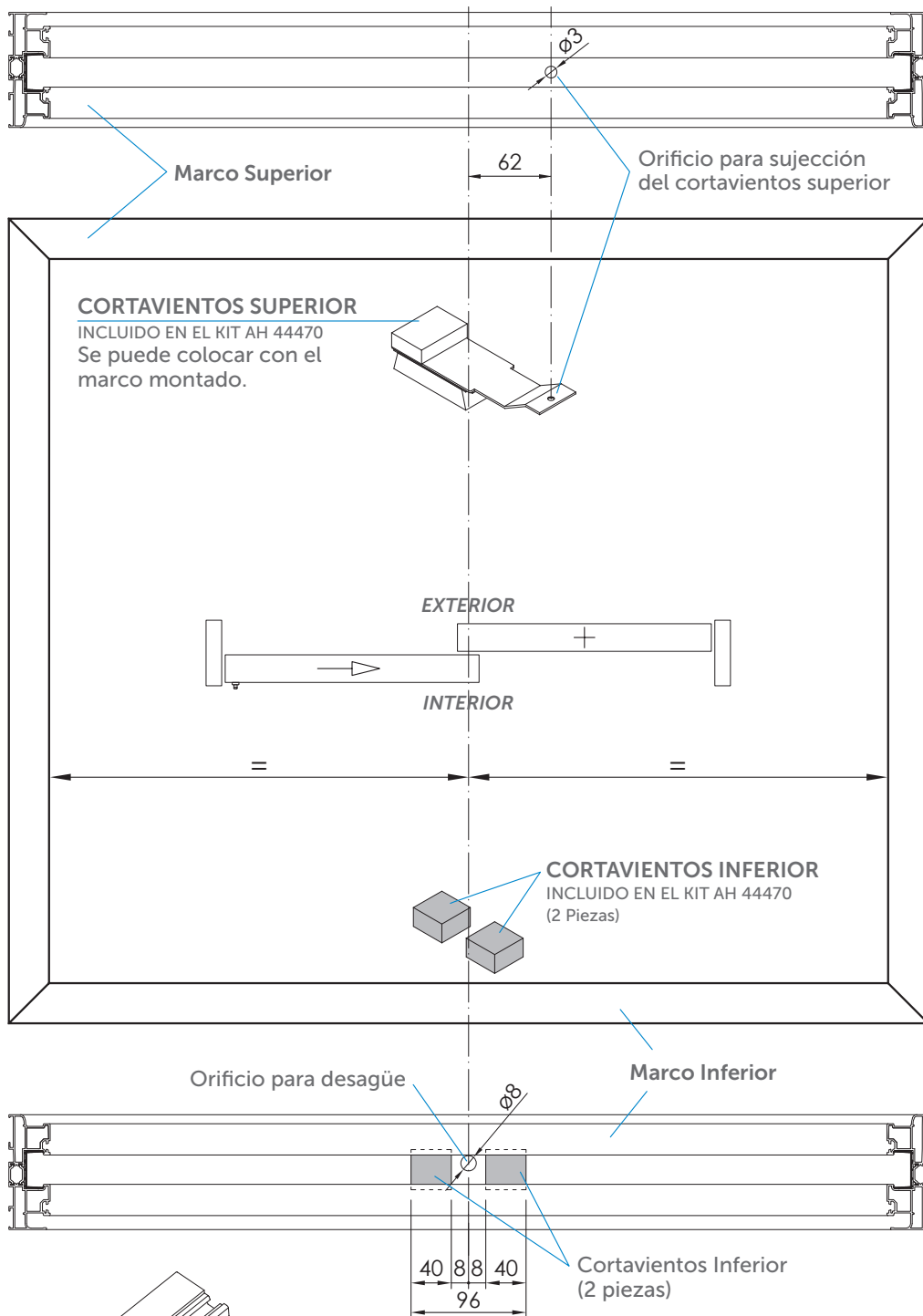
▪ Pedido del Marco 3 carriles interior 14213



Resultado de la combinación:

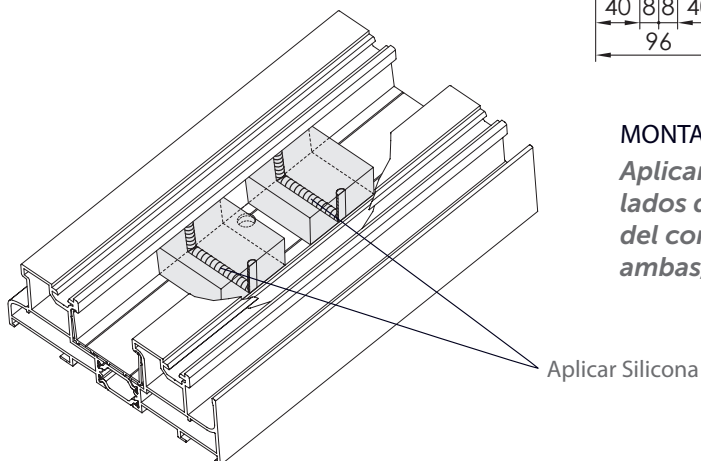


MONTAJE DE CORTAVIENTOS

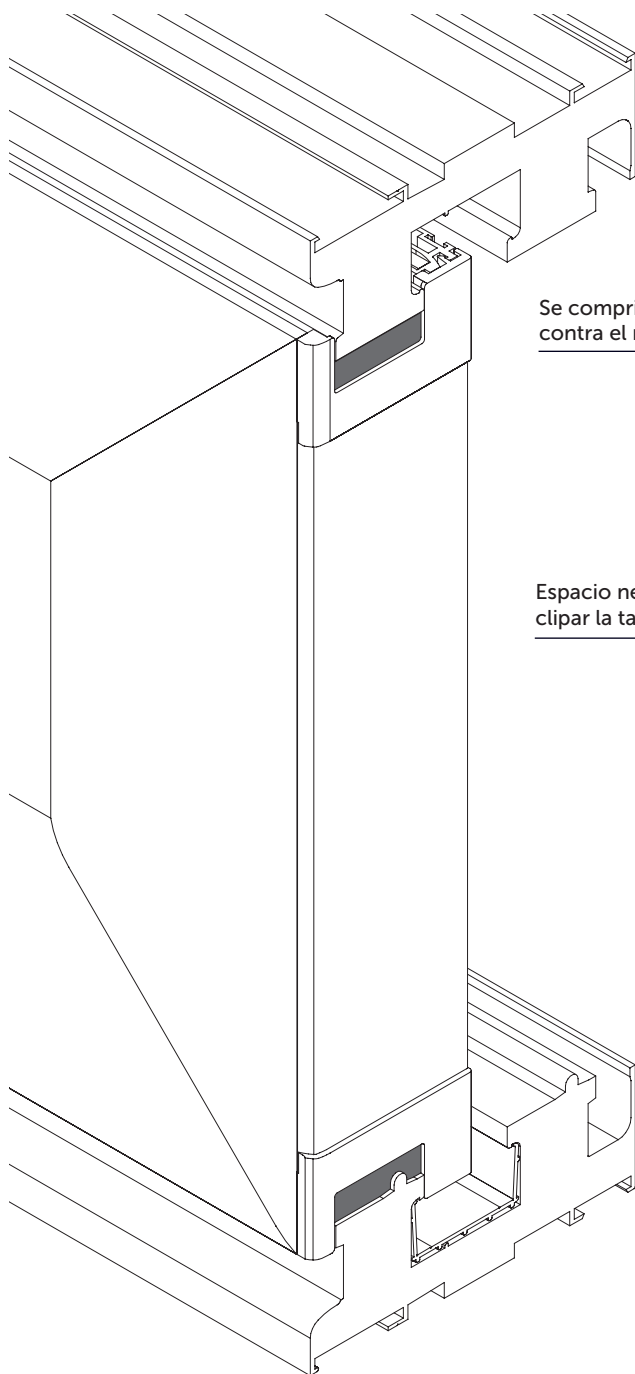


MONTAJE DEL CORTAVIENTOS INFERIOR

Aplicar un cordón de silicona a unos 3 cm., a los lados del orificio de drenaje y colocar las dos piezas del cortavientos dejando 16 mm. de distancia entre ambas, como se muestra en el dibujo.



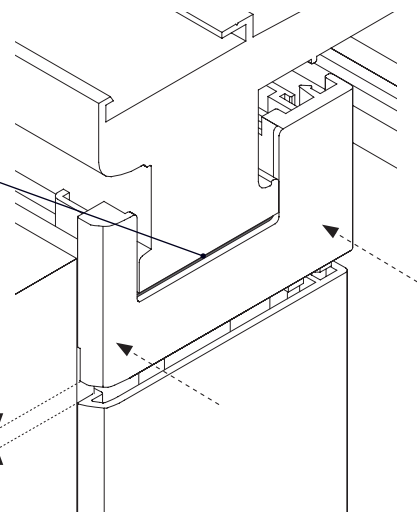
MONTAJE DE TAPAS Y PERFIL DE CRUCE



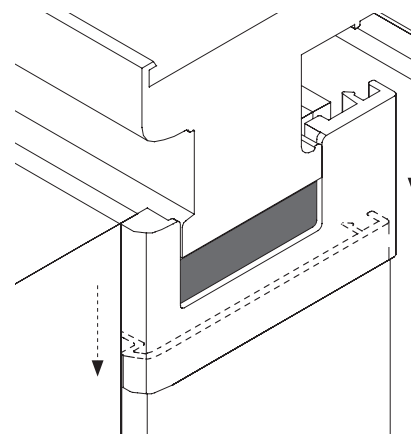
① Colocar la tapa superior por encima del perfil de cruce, comprimiendo la espuma contra el marco y clipando sobre la hoja.

Se comprime la espuma contra el marco.

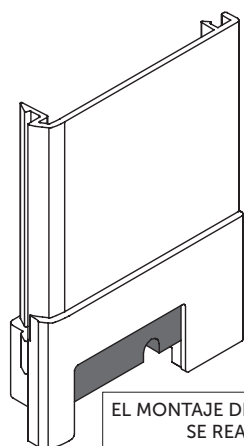
Espacio necesario para poder clipar la tapa sobre la hoja.



② Después deslizar la tapa superior hacia abajo, hasta que enganche con el perfil de cruce.



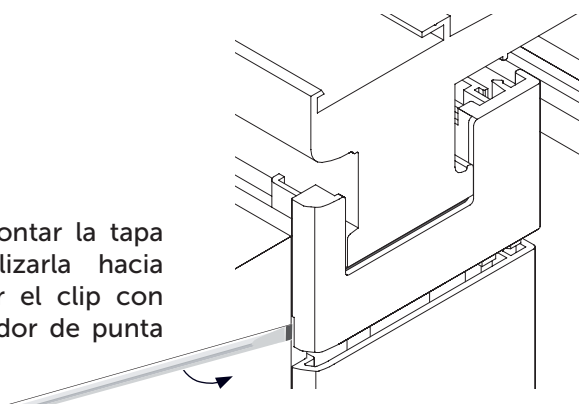
EL MONTAJE DE LAS TAPAS SUPERIORES SE REALIZA EN OBRA



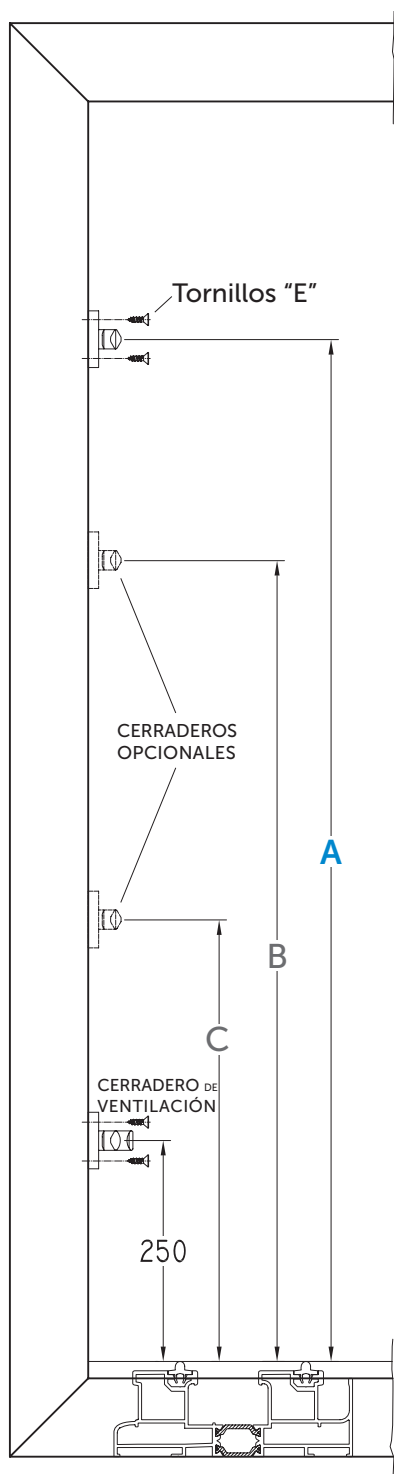
◀ Insertar la tapa inferior en el perfil de cruce fijando la unión con adhesivo tipo cianocrilato (loctite). Clipar el conjunto sobre la hoja.

EL MONTAJE DE LAS TAPAS INFERIORES SE REALIZA EN TALLER

▶ Para desmontar la tapa superior, deslizarla hacia arriba y soltar el clip con un destornillador de punta fina.



CERRADEROS



CREMONA	A	B	C	Altura de Manilla
25261 (1190 a 1800)	-	1.000	600	409
25260 (1801 a 2100)	1.600	1.200	750	1.009
25278 (2101 a 2400)	1.900	1.200	750	1.009
25262 (2401 a 2700)	2.200	1.200	750	1.009

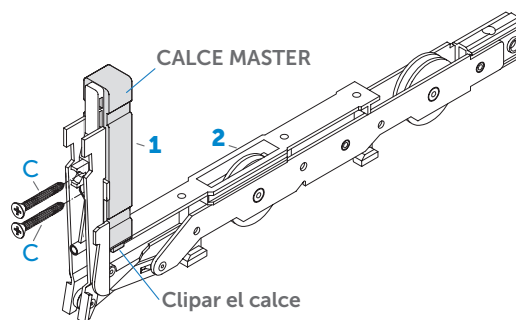
Todas las medidas en milímetros

MONTAJE DEL HERRAJE ELEVABLE

- Cortar la barra de unión de carros (3) a la medida de: "Anchura de Hoja - 650 mm." y unirla con los carros mediante los pasadores.



- Clipar el CALCE MASTER "1" (calce sin pestañas frontales) sobre el carro principal "2".



- Colocar el conjunto de carros comenzando por el frente del tope, con los tornillos C. Después fijar el conjunto de carros a la parte inferior de la hoja mediante los tornillos A; Hay que tener en cuenta antes de atornillar, que los carros estén en la misma posición.
- Clipar los calces sobre la cremona y atornillarla al conjunto de los carros mediante el tornillo D, después fijar la cremona a la hoja mediante los tornillos B.

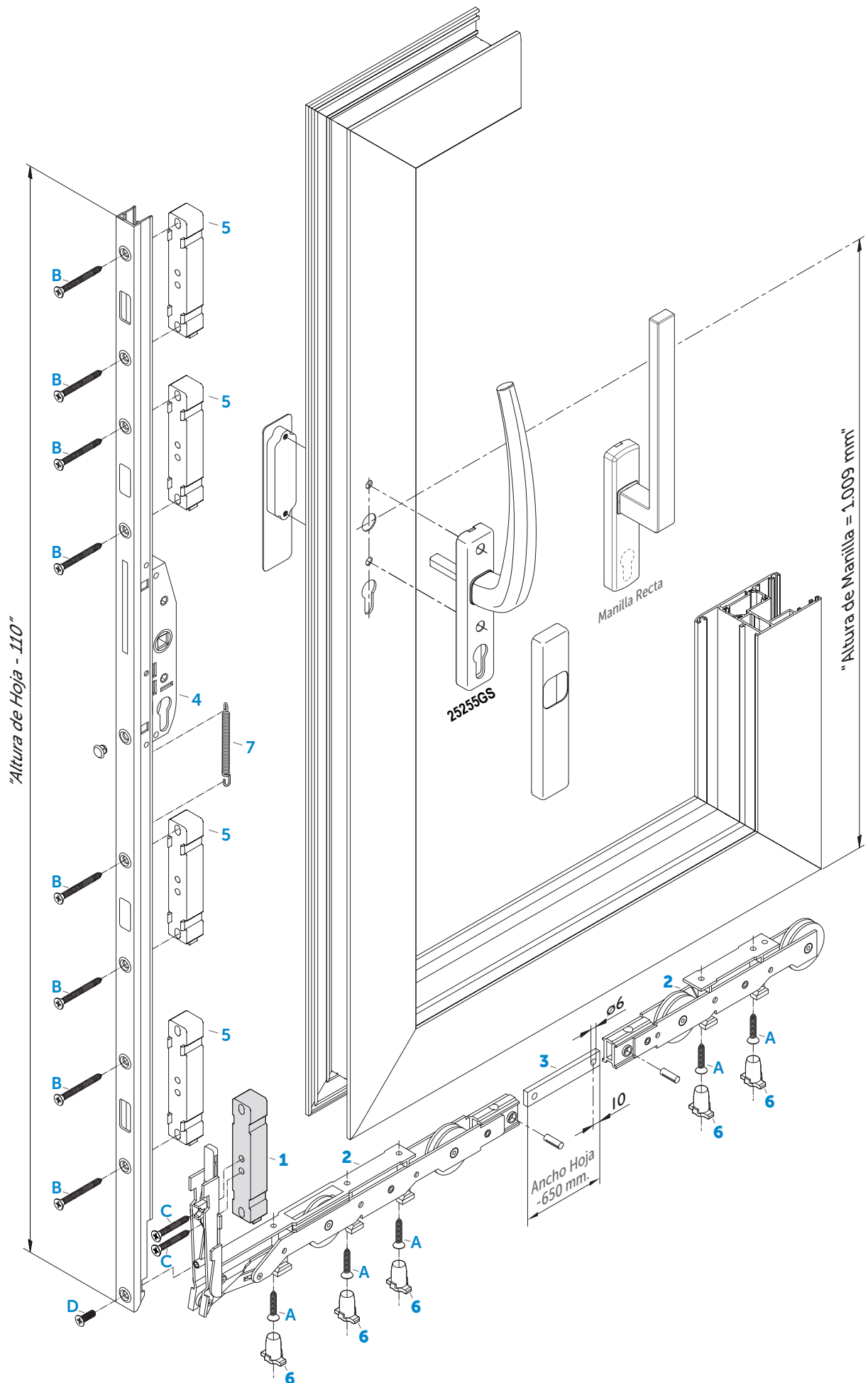
Mecanismo Elevable

- 1 Calce MÁSTER
- 2 Carros
- 3 Barra unión de marcos
- 4 Cremona Elevable
- 5 Calces
- 6 Pieza de apoyo
- 7 Muelle cremona

TORNILLERÍA

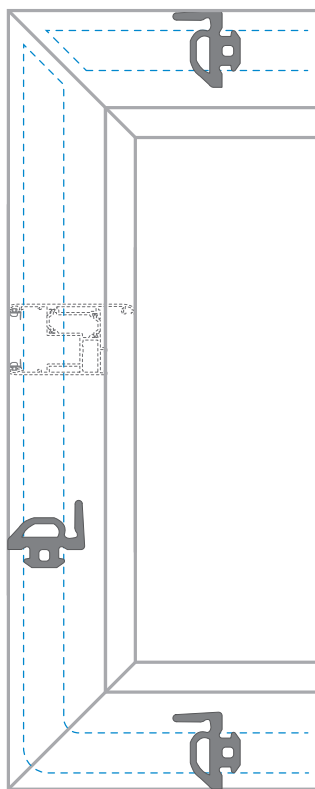
TIPO	MEDIDA	CANTIDAD
A	4,8 x 32	5 uds.
B	4,8 x 50	8 uds.
C	4,2 x 38	2 uds.
D	M5 x 13	1 ud.
E	4,8 x 22	4 uds. PARA CERRADEROS

(Ver croquis en pág. siguiente)

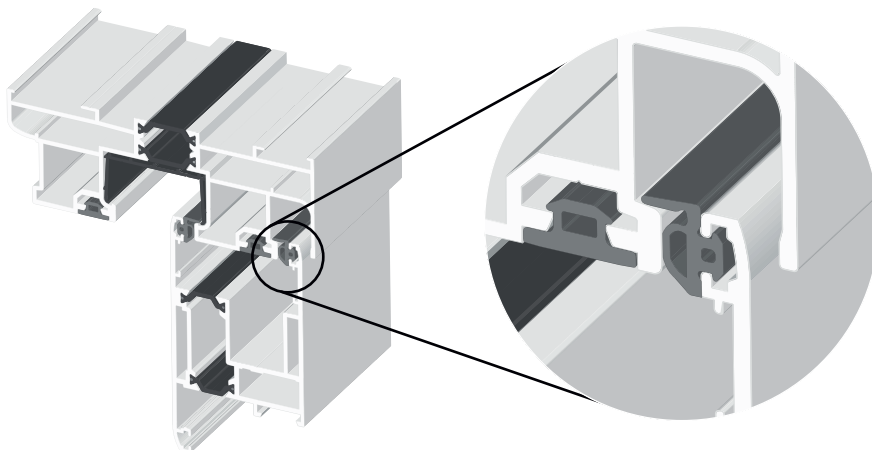


COLOCACIÓN DE LAS GOMAS EN LAS HOJAS

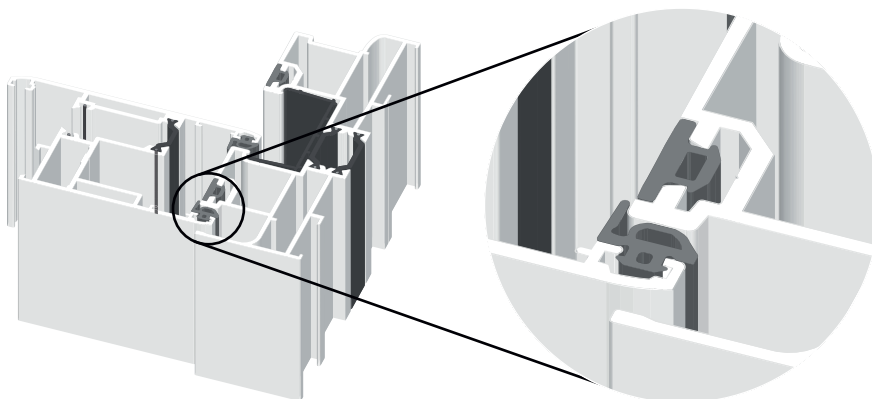
Perfil de Hoja Superior: colocamos la goma con el ala al exterior de la hoja, cortando en inglete el extremo en el que se encuentran las gomas y pegándolo.



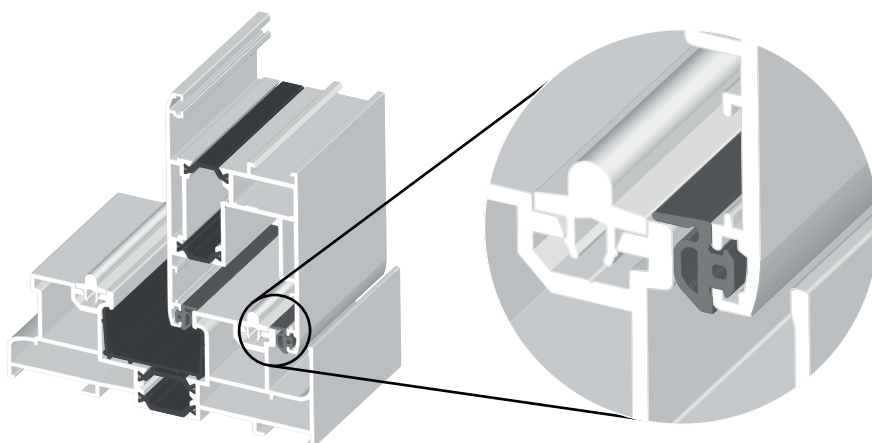
Posición y corte de la goma de hoja.



Perfil de Hoja Lateral e Inferior: colocamos la goma con el ala al interior de la hoja, comenzando en la parte superior y continuando con el perfil de hoja inferior sin cortar la goma.



Perfil de Hoja Inferior:

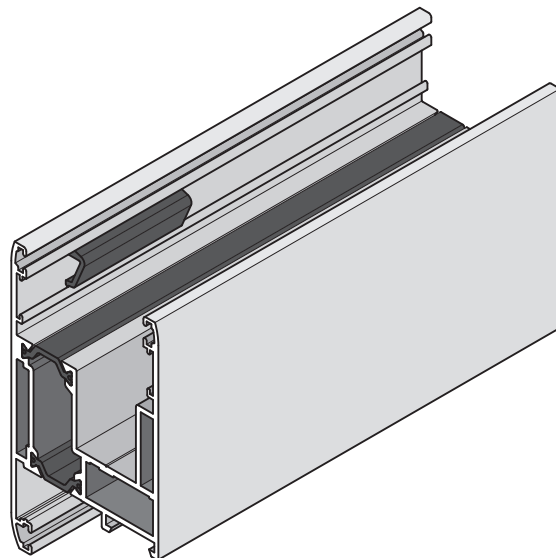
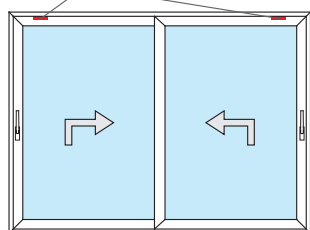


MONTAJE DEL PATÍN GUÍA SUPERIOR EN CORREDERA ELEVABLE

El patín 25273 se coloca sólo en hojas elevables y actúa evitando un movimiento excesivo de la hoja cuando esta se encuentra en posición "elevada" y durante su desplazamiento.



Posición en las hojas

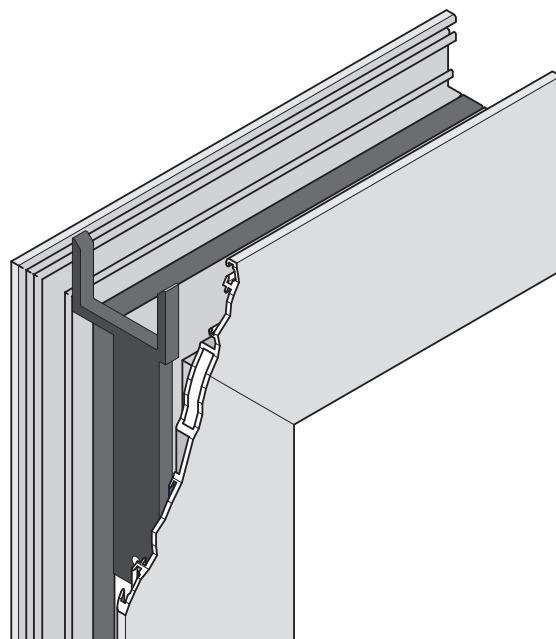
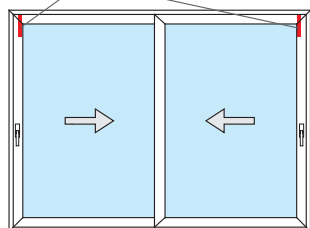


MONTAJE DEL PATÍN GUÍA SUPERIOR EN CORREDERA EN LÍNEA

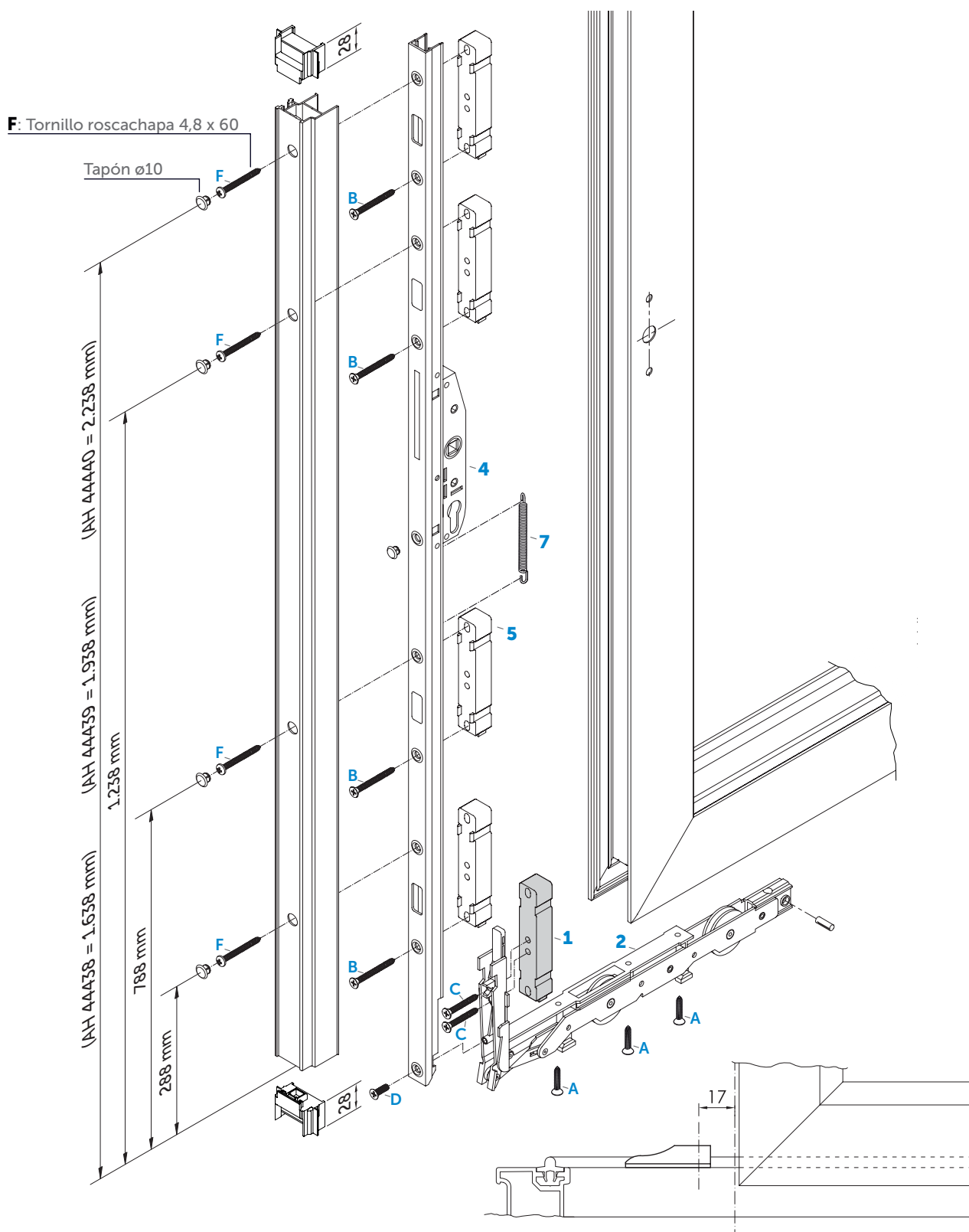
El patín 25291 se coloca sólo en hojas de corredera en línea y actúa evitando un movimiento excesivo de la hoja durante su desplazamiento.



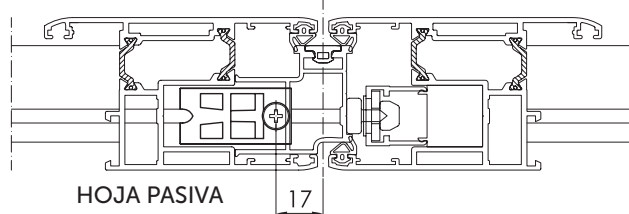
Posición en las hojas



MONTAJE PERFIL DE 4 HOJAS

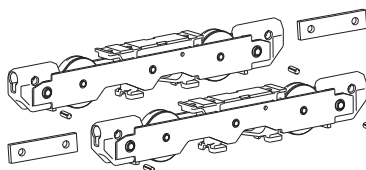


► **Montaje del Cierre inferior para 4 hojas (25269):** Marcar la posición, a 17 mm. del centro hacia la hoja pasiva, presentar la pieza sobre el carril de rodadura y realizar un taladro de 4,5 mm.

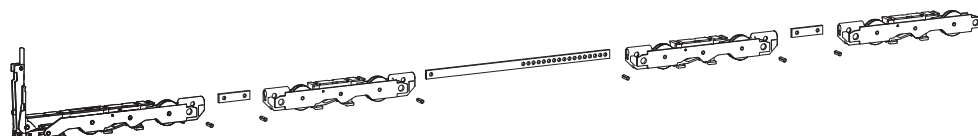
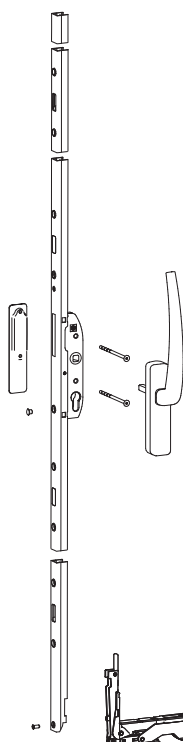


MONTAJE KIT DE CARROS PARA 440 KG.

Con el montaje del kit de carros adicional **25287**,



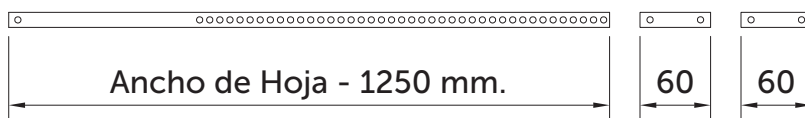
podemos construir **hojas de hasta 440 Kg.** de Peso total y de hasta 4 m. de anchura; montando además un alargador de cremona con cierre 25293, o un alargador de cremona sin cierre 25292, podemos construir **hojas de hasta 3.300 mm.** de Altura.



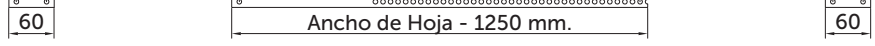
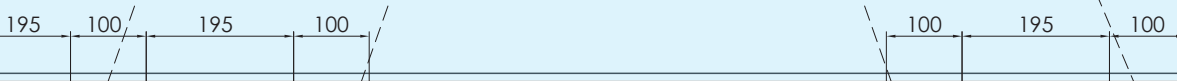
Alargador de Cremona, para alturas de Hoja hasta 3.300 mm. Con o Sin Cierre.

Cortar la barra de unión de carros según las siguiente medida:

Pletinas Incluidas en el kit de 440 kg.



Zona de colocación de calzos de Vidrio



Anchura máxima de Hoja: 4.000 mm. - Peso máximo de Hoja: 440 Kg.

MONTAJE MUELLE 25294 DE ASISTENCIA A LA CREMONA

Para Hojas con un peso de 180 Kg. o superior, se colocará el accesorio "25294 Muelle de Asistencia a la Cremona".

Procedimiento de montaje

Todas las cremonas suministradas por Vitral vienen preparadas para la colocación del muelle de asistencia a la cremona.

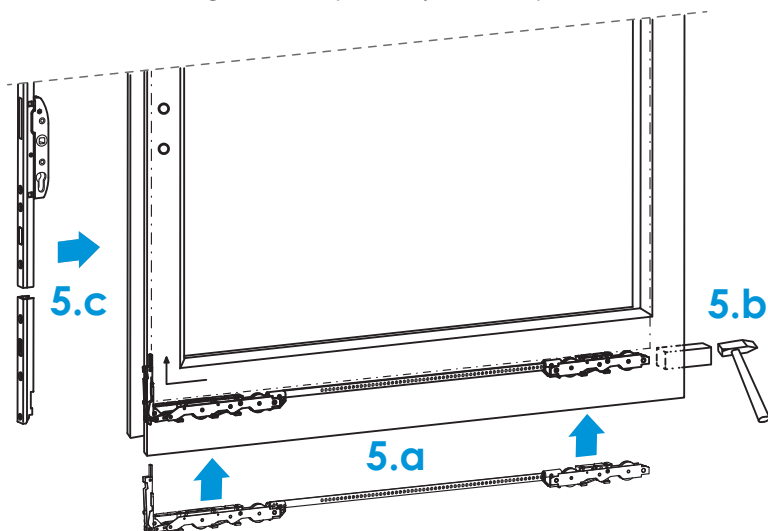
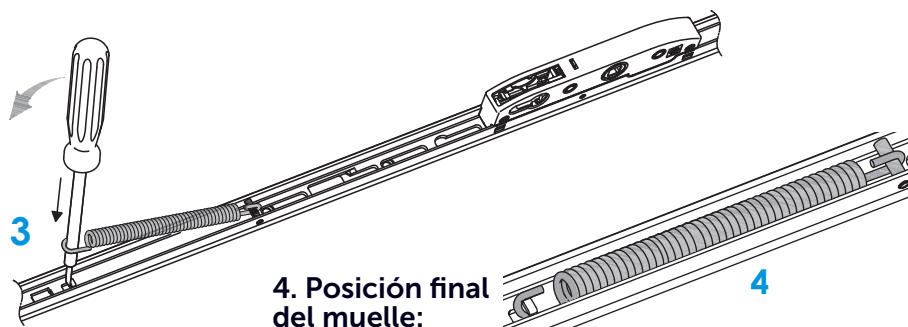
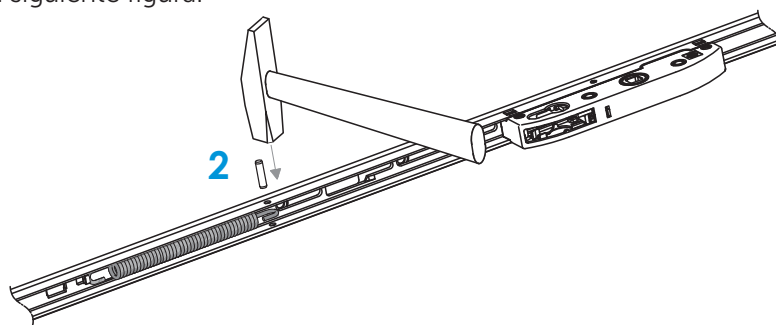
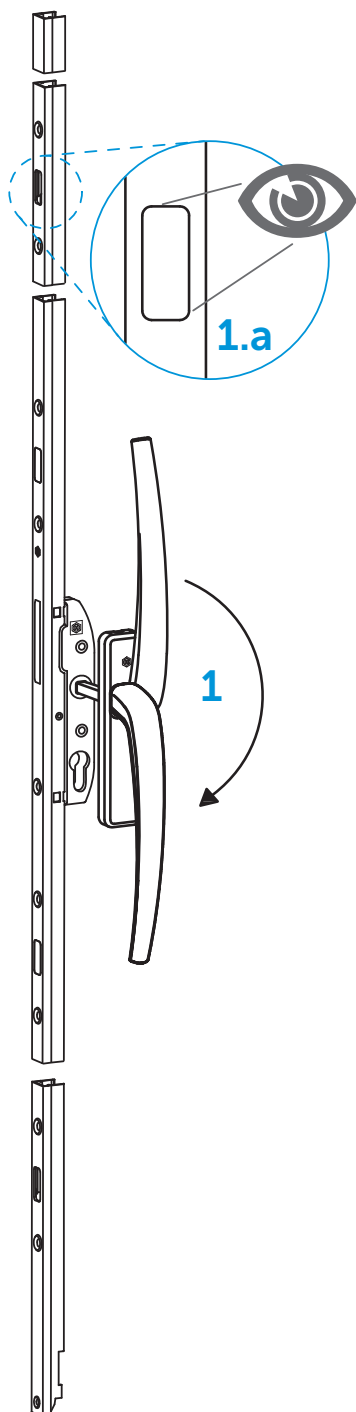
1. Elevar la Cremona: Utilizar la maneta para colocar la cremona en posición "Elevada" o abierta. Comprobarlo visualizando que la entrada de los cerraderos queda libre (1.a).

2. Insertar el pasador y posicionar el muelle: Colocar el pasador con la ayuda de un martillo y posicionar el muelle dentro de la cremona como se ve en la siguiente figura.

3. Enganchar el muelle: Con la ayuda de un destornillador, enganchar el muelle a la pletina de transmisión como se muestra en la figura.

4. Posición final del muelle:

5. Montaje de carros: Los carros tienen que montarse bloqueados (5.a) y luego proceder a desbloquearlos, empujando la parte posterior del carro esclavo como en la figura (5.b), para dejarlos en posición de elevación.

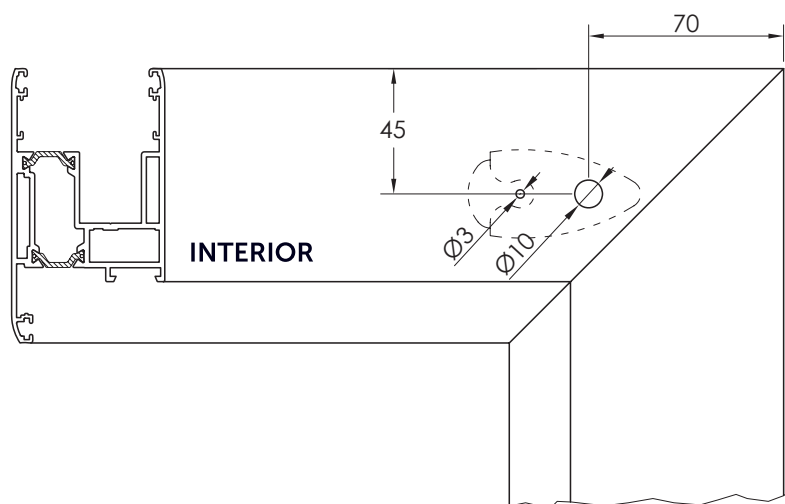
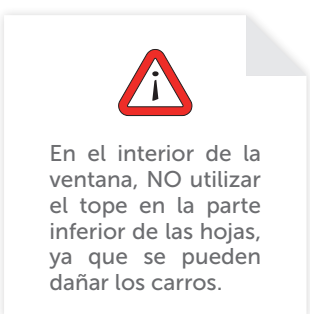


COLOCACIÓN DEL TOPE DE HOJA

Colocación del tope en el Interior

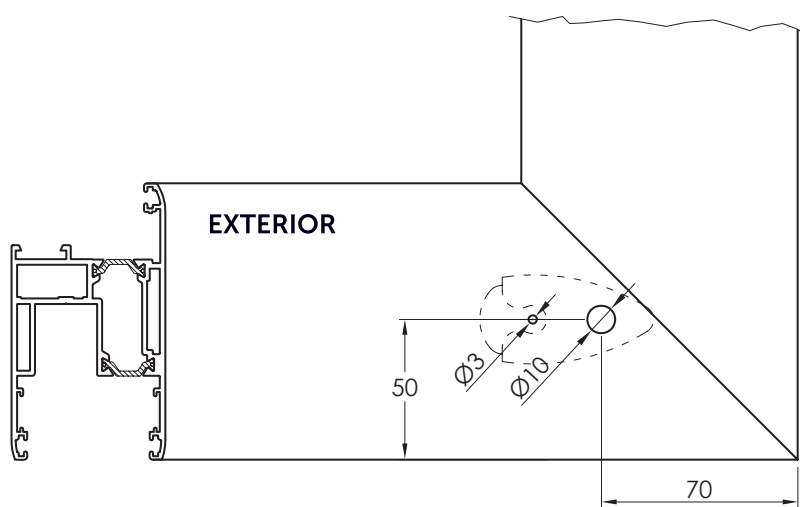
Se colocará en la parte superior de la hoja exterior, haciendo primero un taladro de $\varnothing 10$ para alojar el pasador del tope (ver cotas en el croquis) y con el tope presentado en su posición, hacer un taladro de 3 mm. para el tornillo.

Los dos taladros deben atravesar 2 paredes del perfil. No utilizar el tornillo autotaladrante que viene con el tope para hacer el agujero.



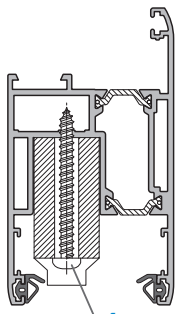
Colocación del tope en el Exterior

Se colocará al exterior de la ventana, en la parte inferior de la hoja interior, haciendo primero un taladro de $\varnothing 10$ para alojar el pasador del tope (ver cotas en el croquis) y con el tope presentado en su posición, hacer un taladro de 3 mm. para el tornillo. Los dos taladro deben atravesar 2 paredes del perfil. No utilizar el tornillo autotaladrante que viene con el tope para hacer el agujero.

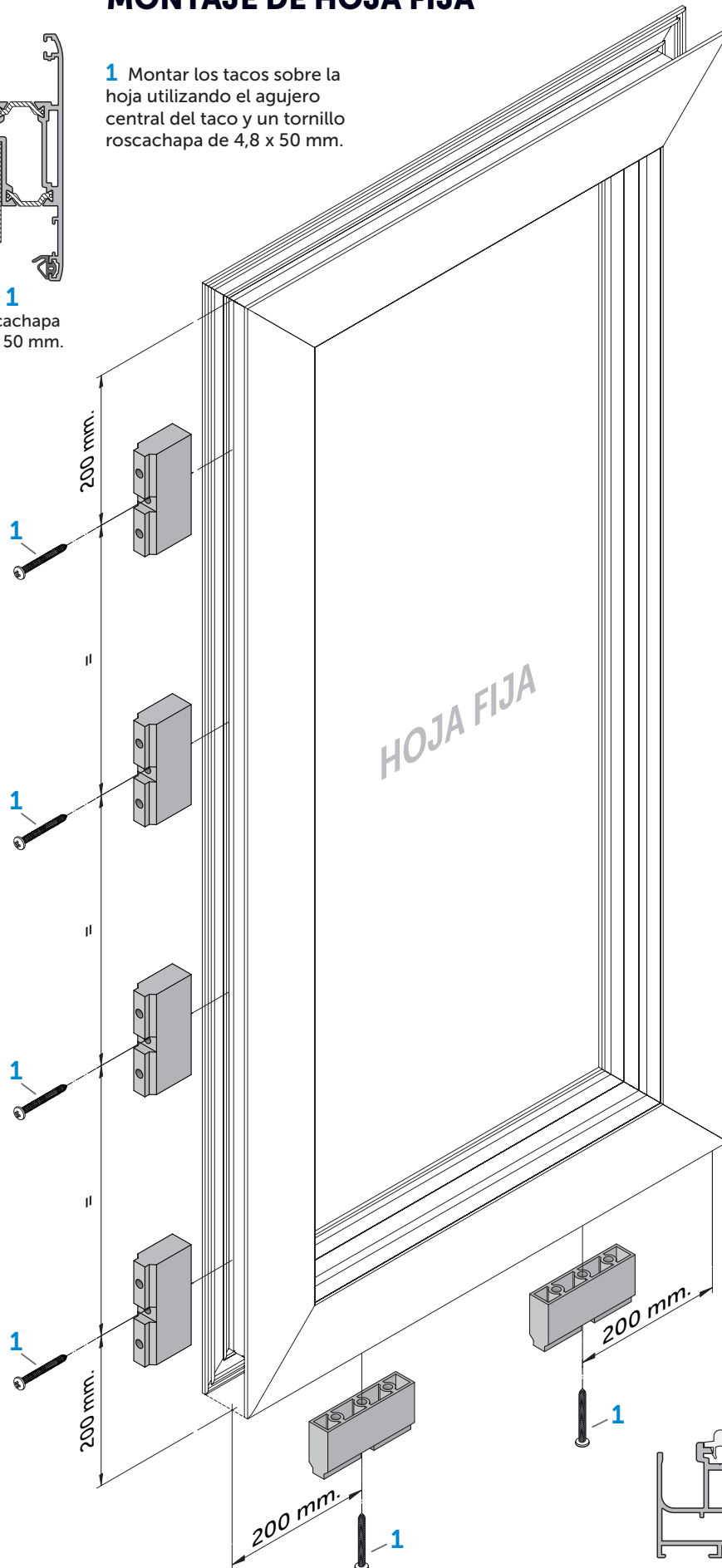


MONTAJE DE HOJA FIJA

1 Montar los tacos sobre la hoja utilizando el agujero central del taco y un tornillo roscachapa de 4,8 x 50 mm.

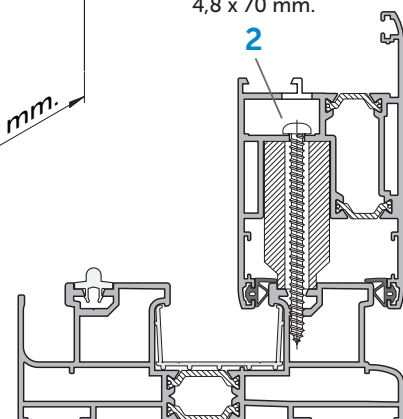


1
Roscachapa
4,8 x 50 mm.



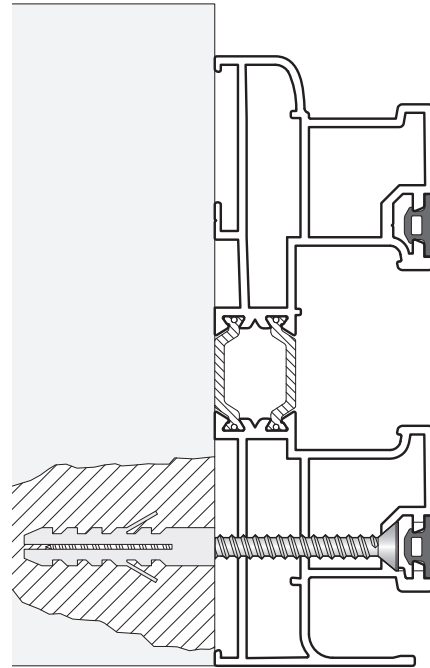
2 Realizar los dos taladros laterales usando el taco como guía. Después realizar un taladro de 10 mm. para el paso de la cabeza de los tornillos y fijar la hoja al marco con dos tornillos roscachapa de 4,8 x 70 mm.

Roscachapa
4,8 x 70 mm.

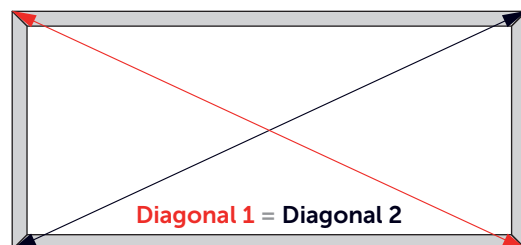


MONTAJE EN OBRA

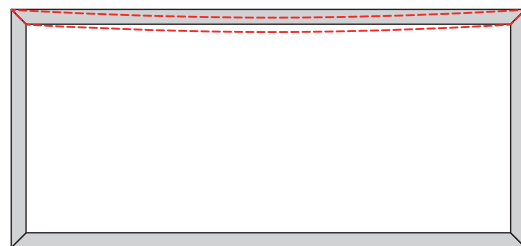
A la hora de montar la ventana en el hueco de obra, tenemos la posibilidad de **fijar el marco sin tornillos vistos**, alojados en el canal de la goma de marco, según croquis.



Es muy importante, para el correcto funcionamiento de la corredera elevable, **que el marco quede muy bien escuadrado**, para ello comprobar que las diagonales sean iguales.



Se debe **evitar el pandeo** o flecha del marco superior, ya que esto puede provocar que las gomas no ajusten correctamente y la ventana pierda prestaciones. Comprobar que esté perfectamente alineado con la horizontal.



RECOMENDACIONES DE USO Y MANTENIMIENTO

USO

LIMPIEZA

■ Se empleará agua clara para limpieza de superficies poco sucias y se secará con un trapo suave y absorbente. En superficies sucias se usará algún detergente o materiales ligeramente abrasivos, se enjuagará con abundante agua clara y se secará con un trapo suave y absorbente. En superficies muy sucias se emplearán productos recomendados por el método anterior, aplicándolos con una esponja de nylon.

■ Se evitará la limpieza de las superficies calientes o soleadas, sobre todo para los lacados. Los disolventes no deben ser aplicados en superficies lacadas.

PRECAUCIONES

■ En el caso de que se necesite transportar las hojas de las ventanas o puertas, no se debe realizar la sujeción de las mismas por la manilla.

■ En ningún caso se debe pintar por encima ni de los perfiles de aluminio ni por encima de los mecanismos de cierre.

■ No colgar ningún objeto y tampoco colgarse de la hoja de la ventana o puerta ni de los elementos salientes de ésta, ni en posición abierta ni en posición cerrada.

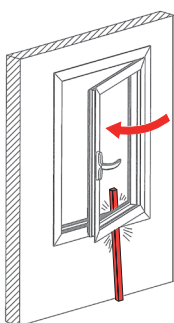
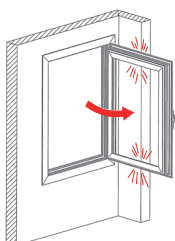
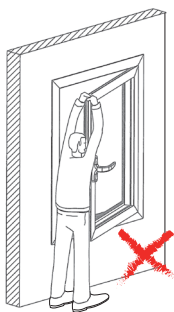
■ No tocar nunca entre la hoja y el marco de la ventana o puerta para evitar el riesgo de lesión por aprisionamiento de las partes del cuerpo. Proceder siempre cuidadosamente en la apertura y cierre de los mismos. En el caso de personas incapaces de advertir el peligro deben mantenerse fuera del sitio de peligro, como es el caso de los niños.

■ Con el fin de evitar posibles caídas de riesgo, actuar de manera cuidadosamente en las proximidades de las ventanas y balconeras abiertas sobre todo a la hora de realizar la limpieza de la ventana.

■ En caso de viento y corrientes, cerrar la ventana o puerta y poner pasador a las ventanas y a las hojas de las balconeras con el fin de evitar posibles daños tanto en la ventana, como a las personas.

■ No introducir obstáculos en el borde de la apertura entre la hoja y el marco para evitar posibles daños en la ventana o puerta debidos a un cierre accidental.

■ Evitar el uso forzado de cualquier elemento de la ventana o puerta.



PRESCRIPCIONES

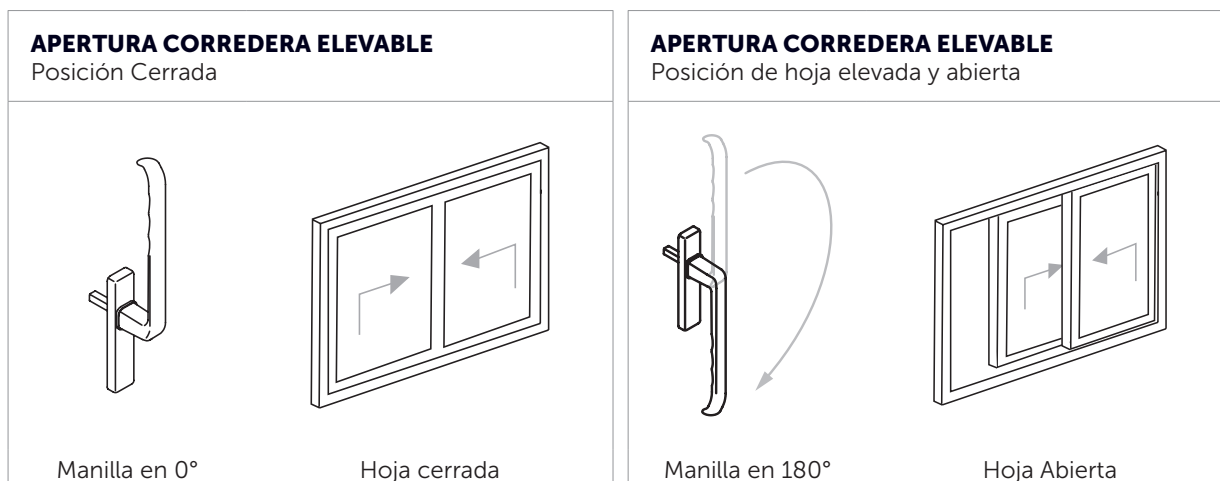
- Cuando se observe la rotura o pérdida de estanqueidad de los perfiles, se avisará a un técnico competente.

PROHIBICIONES

- No se emplearán abrasivos, disolventes, acetona, alcohol u otros productos susceptibles de atacar la carpintería.

APERTURA DE LAS VENTAS Y PUERTAS

- Cada movimiento de apertura o cierre de ventanas o puertas, debe hacerse con la posición de la manilla adecuada. Se indica a continuación la posición correcta de las manillas para realizar las diferentes maniobras (apertura, cierre, posición oscilo-batiente, etc.):



MANTENIMIENTO

A REALIZAR POR EL USUARIO

▪ Cada 3 meses:

- Limpieza de la suciedad debida a la contaminación y al polvo mediante agua con detergente no alcalino, aplicándolo con un trapo suave o una esponja que no raye, deberá enjuagarse con agua abundante y secar con un paño.

- Limpieza de los railes, en el caso de hojas correderas.

▪ Cada año:

- Engrase de los herrajes y comprobación del correcto funcionamiento de los mecanismos de cierre y de maniobra.

■ Cada 3 años:

- Inspección visual para detectar pérdida de estanqueidad de los perfiles, roturas, fallos en la sujeción del acristalamiento y deterioro o desprendimiento de la pintura, en su caso.

A REALIZAR POR EL PROFESIONAL CUALIFICADO**■ Cada 6 meses:**

- Comprobación del funcionamiento de cierres automáticos, retenedores magnéticos, mecanismos inclinados, motores hidráulicos, etc.

■ Cada año:

- Reparación de los elementos de cierre y sujeción, en caso necesario.

■ Cada 3 años:

- Reparación o reposición del revestimiento de perfiles prelacados, en caso de deterioro o desprendimiento de la pintura.

■ Cada 5 años:

- Revisión de la masilla, burletes y perfiles de sellado.

■ Cada 10 años:

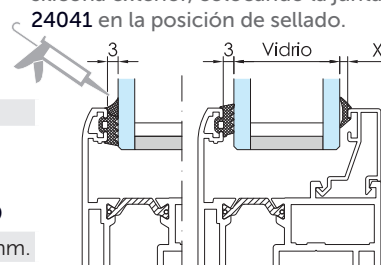
- Inspección del anclaje de los marcos de las puertas a las paredes.

- Renovación del sellado de los marcos con la fachada.

TABLA DE AJUNQUILLAMIENTO

Hoja 128-ELV RPT (Cajera de 47 mm.)

Se recomienda realizar un sellado de silicona exterior, colocando la junta 24041 en la posición de sellado.



J. Exterior		Juntas Interiores					
24041	25064	25051	25065	25066IT	25067IT	25068	25069
3 mm.	1,5 mm.	2 mm.	3 mm.	4 mm.	5 mm.	6-7 mm.	8-9-10 mm.

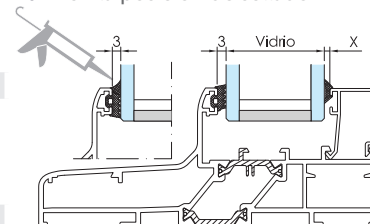
	Junquillos RECTOS		Junquillos CURVOS			Vidrio	Junta Interior	ESQUEMA
	CLIP	FRONTAL	GRAPA	CLIP	FRONTAL			
38 mm.		■	■	■	■	-	-	
33,4 mm.		■			■	6	5	
28 mm.						8	8	
25 mm.				■		12	7	
21 mm.						16	7	
18 mm.						18	8	
14 mm.						22	8	
10 mm.				■	■	26	8	
4 mm.		■	■	■	■	32	8	
						34	6	
						36	4	

* Consultar disponibilidad de los junquillos marcados con asterisco.

NOTA: Esta tabla se da a título orientativo. Es posible que por tolerancias del vidrio o del perfil se requiera una goma inmediatamente superior o inferior a la propuesta. Sobre todo en huecos pequeños.

TABLA DE AJUNQUILLAMIENTO Marco Fijo IT-128-ELV RPT (Cajera de 60 mm.)

Se recomienda realizar un sellado de silicona exterior, colocando la junta 24041 en la posición de sellado.



J. Exterior	Juntas Interiores						
24041	25064	25051	25065	25066IT	25067IT	25068	25069
3 mm.	1,5 mm.	2 mm.	3 mm.	4 mm.	5 mm.	6-7 mm.	8-9-10 mm.

	Junquillos RECTOS		Junquillos CURVOS			Vidrio	Junta Interior	ESQUEMA
	CLIP	FRONTAL	GRAPA	CLIP	FRONTAL			
38 mm.	 16055	■	■	■	■	12 14 16	7 5 3	 22 38 17
33,4 mm.	 16032	■	 16033	 16034	■	16 18 20	8 6 4	 27 33 22
28 mm.	 16047	 16096	 16046	 16045	 16097	22 24 26	7 5 3	 32 28 27
25 mm.	 16048	 16058	 16049	■	 16050	24 26 28	8 6 4	 35 25 30
21 mm.	 16044	 16094	 16043	 16042	 16095	28 30 32	8 6 4	 39 21 34
18 mm.	 16041	 16092	 16040	 16039	 16093	32 34 36	7 5 3	 42 18 37
14 mm.	 16036	 63291*	 16037	 16038	 16090	36 38 40	7 5 3	 46 14 41
10 mm.	 16035	 63290*	 16051	■	■	40 42 44	7 5 3	 50 10 45
4 mm.	 16052	■	■	■	■	46 48 50	7 5 3	 56 4 51

* Consultar disponibilidad de los junquillos marcados con asterisco.

NOTA: Esta tabla se da a título orientativo. Es posible que por tolerancias del vidrio o del perfil se requiera una goma inmediatamente superior o inferior a la propuesta. Sobre todo en huecos pequeños.



Polígono Industrial de "La Nora", s/n
25660 Alcoletge (Lleida)
T. 973 700 500
www.vitral.es